

Beamex PG

RĘCZNE POMPKI CIŚNIENIA



Beamex **PGXH** | **PGPH** | **PGM** | **PGL** | **PGV**

Pompki Beamex PG to lekkie, przenośne zadajniki ciśnienia do zastosowań w terenie oraz laboratorium.

beamex
WORLD-CLASS CALIBRATION SOLUTIONS

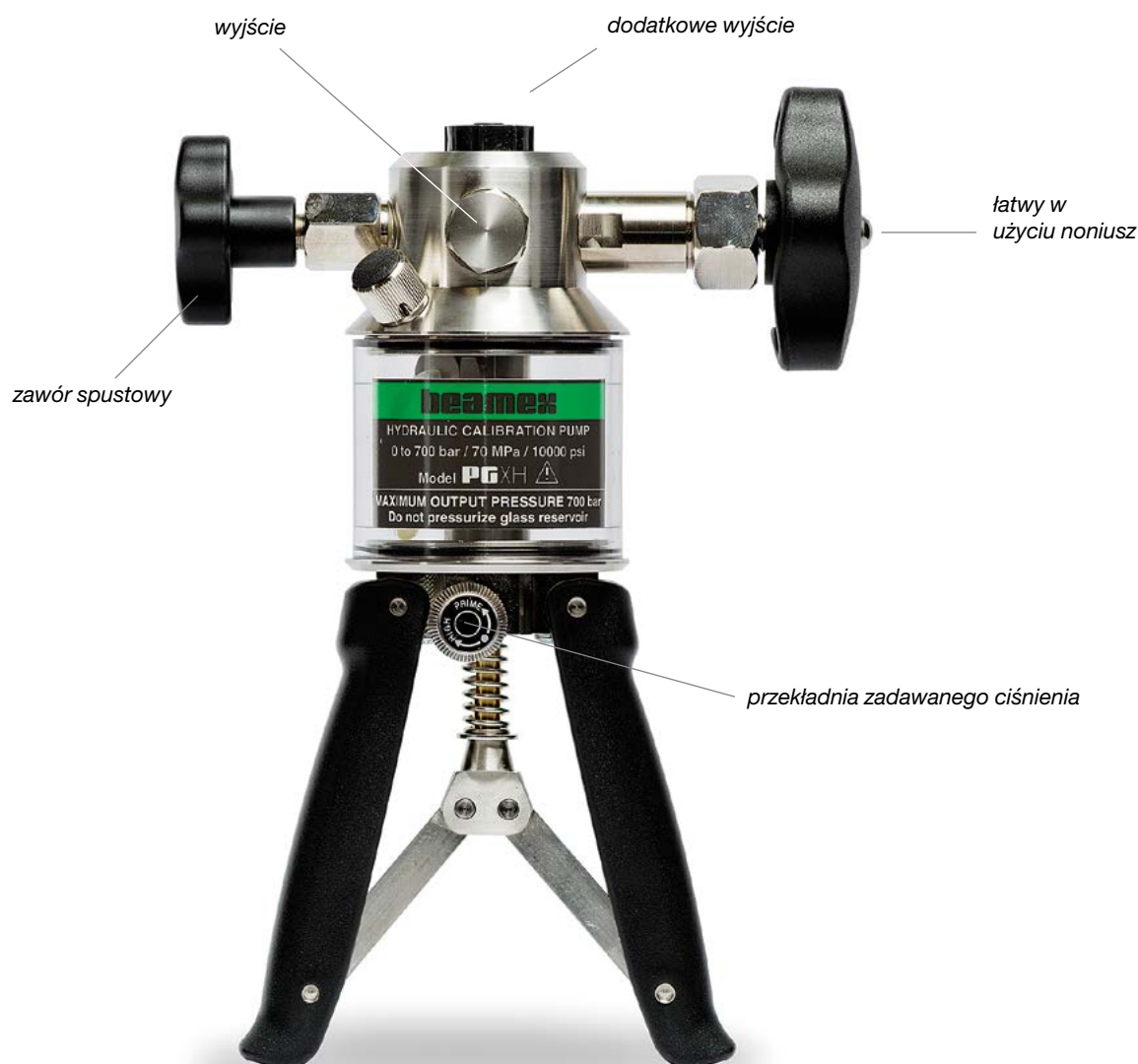
78977348759834759843
87984654546546
7987465465465132132131
62587965836458734657
655387875684653400

Pompi kalibracyjne



PGXH

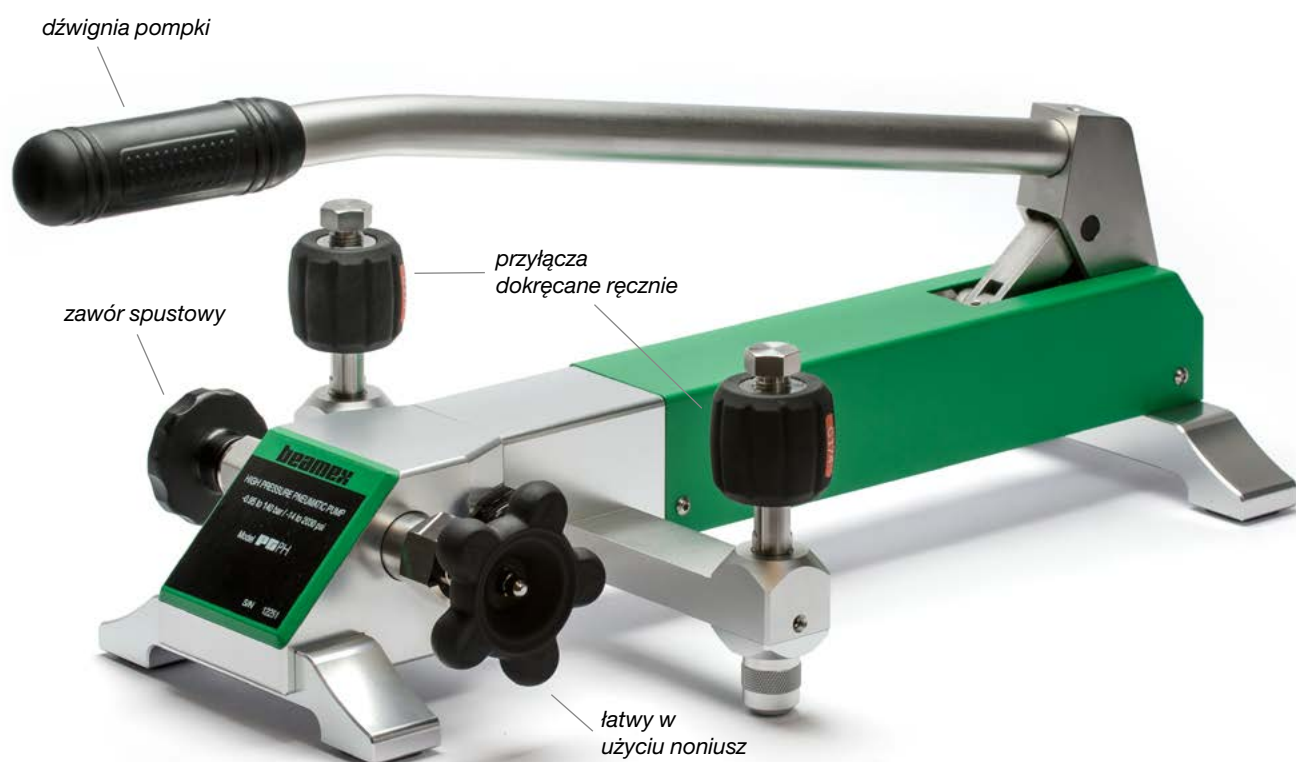
POMPKA HYDRAULICZNA BARDZO WYSOKICH CIŚNIEŃ 0 ... 700 bar



Beamex PGXH jest ręczną pompką hydrauliczną umożliwiającą generowanie wysokich ciśnień za pomocą różnych mediów (np. olej mineralny, woda destylowana). Pompka wyposażona jest w noniusz pozwalający na precyzyjne ustawienie generowanego ciśnienia. Pompka może być również dostarczona z opcjonalnym zaworkiem zabezpieczającym przed przeciążeniem dla niższych zakresów ciśnienia.

PGPH

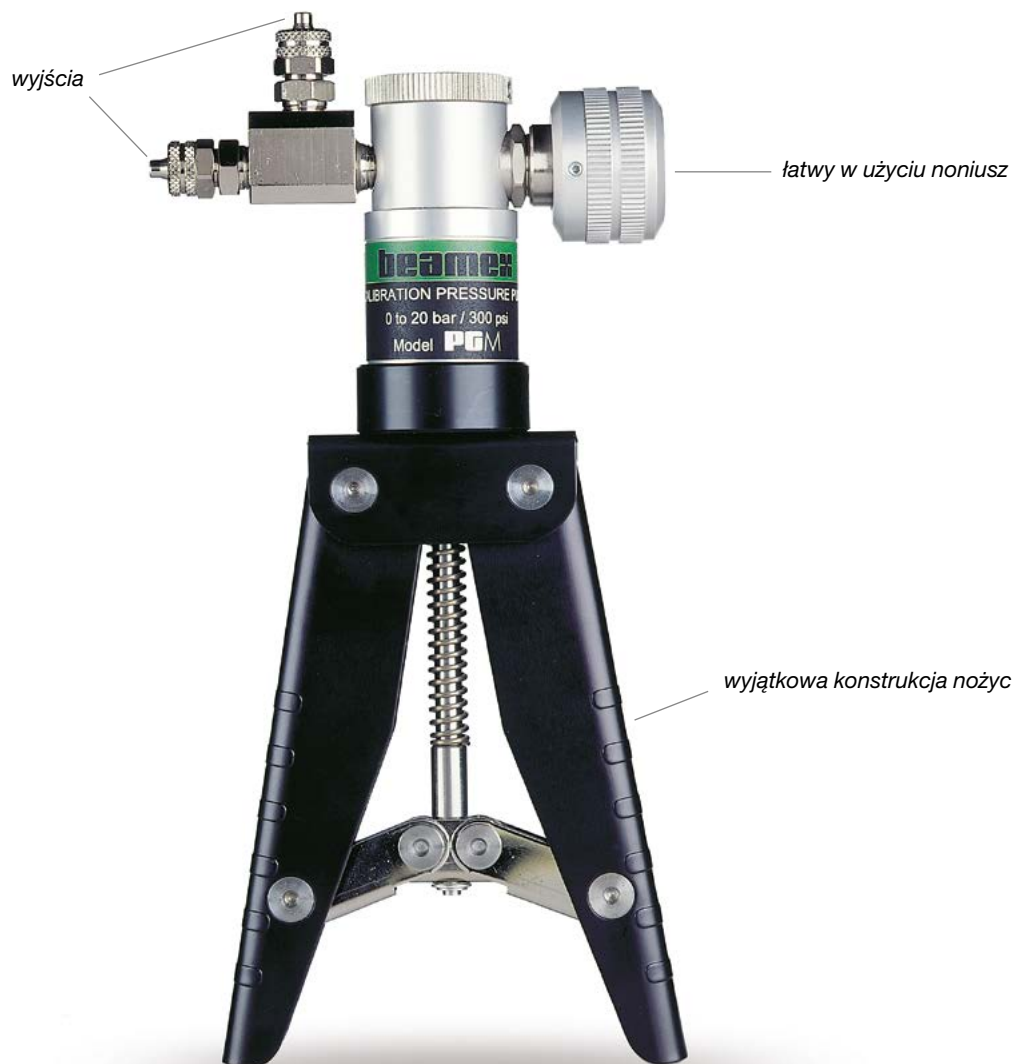
POMPKA PNEUMATYCZNA WYSOKICH CIŚNIEŃ –0.95 ... 140 bar



Beamex PGPH to ręczna, przenośna pompka ciśnienia (jako medium wykorzystywane jest powietrze). Pompka w sposób szybki, wydajny i niewymagający wysiłku ze strony operatora, wytwarza zarówno podciśnienie, jak i wysokie ciśnienie o wartości do 140 bar. Osiągnięcie maksymalnej wartości ciśnienia trwa mniej niż minutę. PGPH wyposażono w noniusz, umożliwiającą precyzyjną regulację wytwarzanego ciśnienia oraz dwa dokręcane ręcznie przyłącza, dzięki którym pompkę można łatwo i szybko podłączyć, bez potrzeby używania narzędzi.

PGM

POMPKA PNEUMATYCZNA ŚREDNIECH CIŚNIEŃ 0 ... 20 bar



Beamex PGM jest ręczną pompką pneumatyczną wykorzystującą powietrze jako medium. Bardzo dokładny noniusz pozwala na precyzyjne zadawanie ciśnienia. Wyjątkowa i solidna konstrukcja pompki sprawia że PGM doskonale nadaje się do pracy w terenie.

PGL

POMPKA PNEUMATYCZNA NISKICH CIŚNIEŃ –400 ... 400 mbar



Beamex PGL to ręczna pompka niskiego ciśnienia, wykorzystująca powietrze jako medium ciśnieniowe. Pompkę wyposażono w izotermiczną komorę miechową by zmniejszyć wpływ potencjalnych zmian temperatury w trakcie procesu wzorcowania. Dzięki pokrętkom do regulacji zgrubnej oraz regulacji precyzyjnej, możliwe jest niezwykle dokładne i stabilne ustawienie ciśnienia.

PGV

POMPKA PNEUMATYCZNA PODCIŚNIENIA 0 ... – 0.95 bar



Beamex PGV to bardzo wydajna pompka podciśnienia. Generacja podciśnienia następuje bardzo szybko dzięki wykorzystaniu działania uciągu. Bardzo dokładny noniusz pozwala na precyzyjne zadawanie podciśnienia. Zwarta, mocna i lekka konstrukcja umożliwia stosowanie pompki w trudnych warunkach terenowych.

Specyfikacja

PGXH, POMPKA HYDRAULICZNA BARDZO WYSOKICH CIŚNIEŃ	
Zakres ciśnienia:	0...700 bar
Medium:	Olej mineralny, Woda destylowana
Przyłącza:	G 3/8" żeński (ISO228/1) G 1/4" żeński
Wymiary:	236 mm x 159 mm x 70 mm
Waga:	1,6 kg
W standardzie:	<ul style="list-style-type: none">• Walizka transportowa• Przewód na wysokie ciśnienie z przyłączami 1/4" NPT oraz G 1/4" męski
Akcesoria opcjonalne:	<ul style="list-style-type: none">• Zaworek nadmiarowy

PGM, POMPKA PNEUMATYCZNA ŚREDNIECH CIŚNIEŃ	
Zakres ciśnienia:	0...20 bar
Medium:	Powietrze
Przyłącza:	2 x 1/8" NPT żeński
Wymiary:	223 mm x 96 mm x 38 mm
Waga:	400 g
W standardzie:	<ul style="list-style-type: none">• Zestaw uszczeltek• Narzędzia• Adaptery:<ul style="list-style-type: none">– G 1/8" zewnętrzny 60° wewnętrzny stożek– 2 x złącze na przewód 1/8" ID– 2 x złącze na przewód 1/8" ID /1/4"– Korek
Akcesoria opcjonalne:	<ul style="list-style-type: none">• Walizka transportowa• Przewód ciśnienia 1,5 m• Trójnik z przewodami

PGV, POMPKA PNEUMATYCZNA PODCIŚNIEŃ	
Zakres ciśnienia:	0...-0.95 bar
Medium:	Powietrze
Przyłącza:	G 1/8" męskie 60° wewnętrzny stożek
Wymiary:	Średnica 35 mm Długość, min 230 mm Długość, max 322 mm
Waga:	340 g
W standardzie:	<ul style="list-style-type: none">• Zestaw uszczeltek• Narzędzia• R 1/8" 60° żeński na 1/4 NPT NPT męski do podłączenia przewodu pomiarowego• Przewód ciśnienia 0,75 m z przyłączami R 1/8" 60° męski
Akcesoria opcjonalne:	<ul style="list-style-type: none">• Walizka transportowa• Trójnik z przewodami• Przewód ciśnienia 1,5 m

PGPH, POMPKA PNEUMATYCZNA WYSOKICH CIŚNIEŃ	
Zakres ciśnienia:	-0.95...140 bar
Przyłącza:	2 x G 1/4" żeński
Temperatura:	0...+50 °C
Wilgotność:	< 85% RH
Regulacja precyzyjna:	0,1 mbar
Ciśnienie bezpieczeństwa:	< 180 bar
Medium:	Powietrze
Waga:	7,1 kg
W standardzie:	<ul style="list-style-type: none">• Zaślepka z gwintem:<ul style="list-style-type: none">– G 1/4" męski x 1• Zestaw uszczeltek (20 szt.) typu: NBR70 (rozmiar 6x2)• Instrukcja obsługi
Akcesoria opcjonalne:	<ul style="list-style-type: none">• Walizka transportowa• Zestaw do obsługi i konserwacji• Smar do osi regulacji precyzyjnej• Przewód ciśnienia 1m ze złączami G 1/4" i G 1/8" do podłączenia pompki do kalibratora z wewnętrznym modulem wysokiego ciśnienia (zbędny, jeśli dostępny jest zewnętrzny moduł wysokiego ciśnienia)• Przewód elastyczny wysokiego ciśnienia, 1 m, ze złączami G 1/4" i NPT 1/4" do podłączenia pompki do urządzenia wzorcowanego

PGL, POMPKA PNEUMATYCZNA NISKICH CIŚNIEŃ	
Zakres ciśnienia:	-400...400 mbar
Przyłącza:	1 x G 1/8" żeński
Adaptery wyjściowe (dokręcane ręcznie i wymienne):	W standardzie: <ul style="list-style-type: none">• G 1/8" / 60-G1/8" złączka do wężyka o średnicy 4mm
Temperatura:	0...+50 °C
Wilgotność:	< 95% RH
Regulacja precyzyjna:	0,001 mbar
Ciśnienie bezpieczeństwa:	< 4 bar
Medium:	Powietrze
Waga:	1,2 kg
W standardzie:	<ul style="list-style-type: none">• Złączka G 1/8" / 60-G1/8" wkręcona w pompkę• Złączka do wężyka o średnicy 4mm• Zestaw uszczeltek (10 szt.) typu: NBR 70 (rozmiar 10,1 mm x 1,6 mm)• Instrukcja obsługi
Akcesoria opcjonalne:	<ul style="list-style-type: none">• Walizka transportowa• Zestaw do obsługi i konserwacji• Dodatkowe złączki (takie same, jak przy dostawie standardowej)• Smar do osi regulacji pokrętła regulacji zgrubnej oraz regulacji precyzyjnej