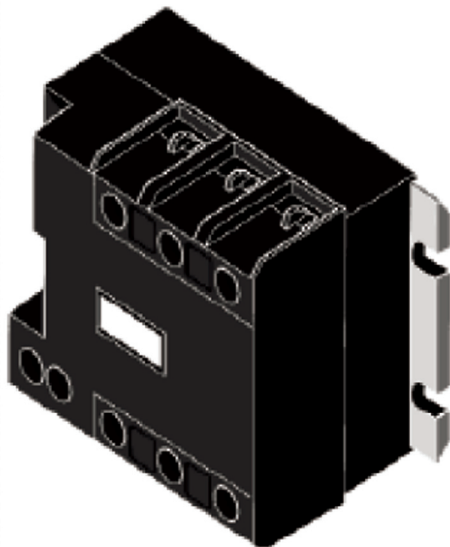


---

**celduc**  
r e l a i s

**INSTRUKCJA MONTAŻU  
JEDNOFAZOWEGO PRZEKAŹNIKA  
PÓŁPRZEWODNIKOWEGO  
CELDUC SERII SVT867394**

---



Wydanie lipiec 2006

---

**introl**

PRZEDSIĘBIORSTWO AUTOMATYZACJI I POMIARÓW **INTROL Sp. z o.o.**,  
ul. Kościuszki 112, 40-519 Katowice, tel.: 32/ 205 33 44, 78 90 000,  
faks: 32/ 205 33 77, 32/ 251 92 07 e-mail: [introl@introl.pl](mailto:introl@introl.pl), [www.introl.pl](http://www.introl.pl),  
**Dział Temperatury** tel. 32/78 90 130, e-mail: [temperatura@introl.pl](mailto:temperatura@introl.pl)

---

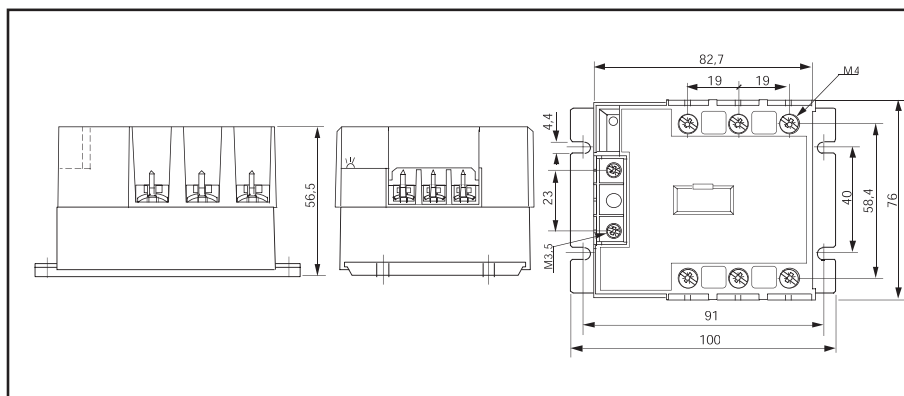
## Instrukcja montażu jednofazowego przekaźnika półprzewodnikowego CELDUC serii SVF867394

- przełączany w zerze
- przeznaczony dla większości obciążeń\*
- 24÷520VAC
- sterowanie 8,5÷30V DC
- IP20
- 70A RMS\*

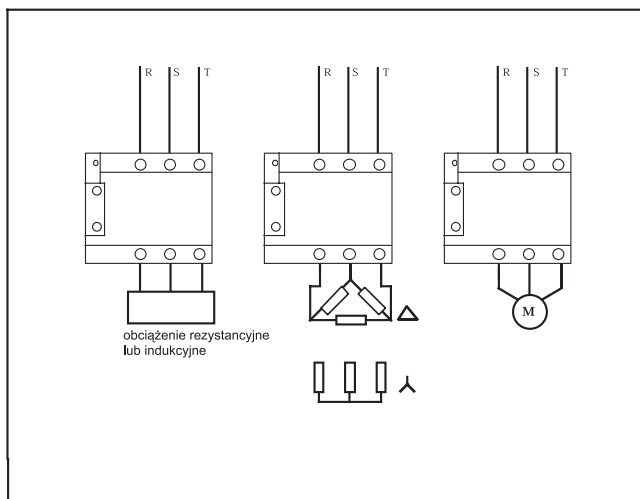
\* ze względu na połączenia rzeczywisty prąd wynosi 50A, jest to prąd maksymalny, przekaźnik półprzewodnikowy powinien pracować z 50% zapasem mocy

\*\*dla obciążeń o dużej indukcyjności proszę o kontakt z działem temperatur tel. 0/32/7890130

### Wymiary



### Przykład aplikacji

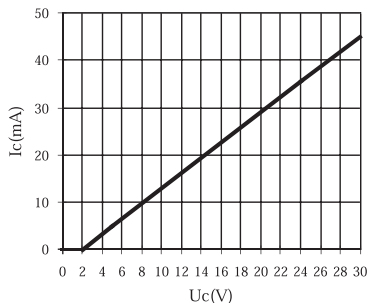


**Dla ochrony przekaźnika SSR przed prądem zwarciovym zaleca się bezpiecznik o wartości  $I_{2t} = 1/2 I_{2t}$  wyspecyfikowanej w Tabeli 1**

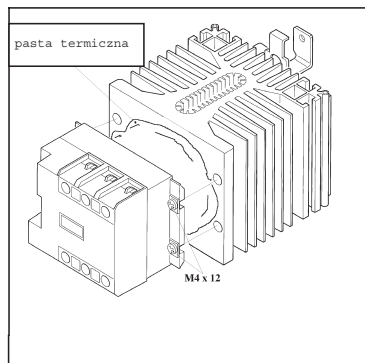
Parametr	Typ
$I_{2t} (<10ms)$	1500A2s

**Tabela 1**

**Charakterystyka wejściowa  $I_c=F(U_c)$**



**Montaż przekaźnika**



**Uwaga!**

Aby osiągnąć parametry pracy przekaźnik musi zostać zamontowany na radiatorze o odpowiednim odprowadzeniu ciepła. W doborze radiatora proszę posłużyć się charakterystyka termiczna. Firma Introl Sp. z o. o. nie ponosi odpowiedzialności za uszkodzenie przekaźnika i urządzeń regulowanych, spowodowane nieprawidłowym jego montażem - bez zabezpieczenia obwodu zewnętrznego poprzez szybki bezpiecznik, bez zagwarantowania odpowiedniego odprowadzenia ciepła, nieodpowiedniego podłączenia sygnału sterującego oraz obciążenia.

**Charakterystyka termiczna**

