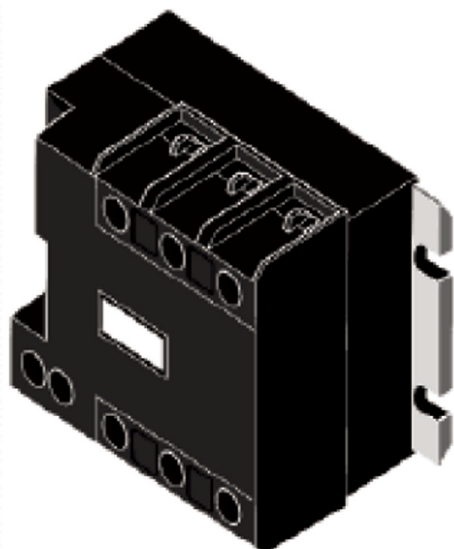

celduc
r e l a i s

**INSTRUKCJA MONTAŻU
JEDNOFAZOWEGO
PRZEKAŹNIKA
PÓŁPRZEWODNIKOWEGO
CELDUC SERII SVT861394**



Wydanie lipiec 2006

introl

PRZEDSIĘBIORSTWO AUTOMATYZACJI I POMIARÓW **INTROL Sp. z o.o.**,
ul. Kościuszki 112, 40-519 Katowice, tel.: 32/ 205 33 44, 78 90 000,
faks: 32/ 205 33 77, 32/ 251 92 07 e-mail: introl@introl.pl, www.introl.pl,
Dział Temperatury tel. 32/78 90 130, e-mail: temperatura@introl.pl

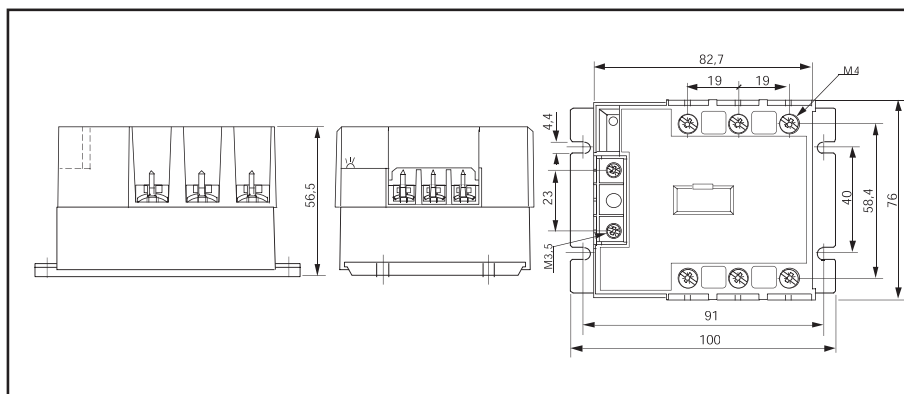
Instrukcja montażu jednofazowego przekaźnika półprzewodnikowego CELDUC serii SVF861394

- przełączany w zerze
- przeznaczony dla większości obciążeń*
- 24÷500VAC
- sterowanie 8,5÷30V DC
- IP20
- 75A RMS*

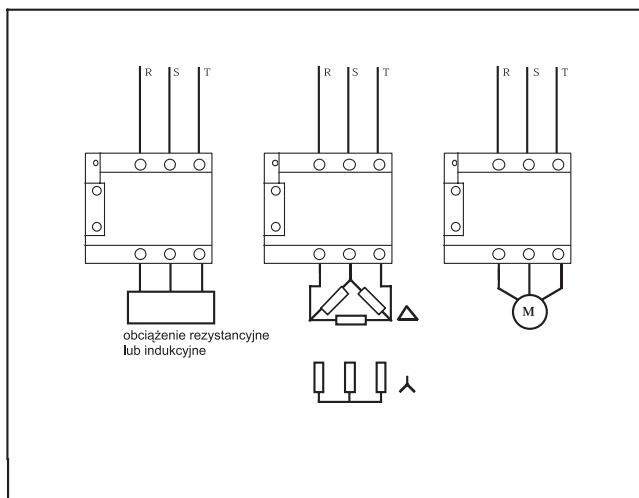
* ze względu na połączenia rzeczywisty prąd wynosi 50A, jest to prąd maksymalny, przekaźnik półprzewodnikowy powinien pracować z 50% zapasem mocy

**dla obciążeń o dużej indukcyjności proszę o kontakt z działem temperatur tel. 0/32/7890130

Wymiary



Przykład aplikacji

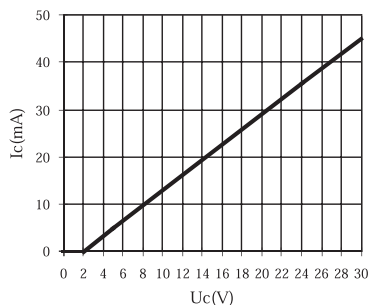


Dla ochrony przekaźnika SSR przed prądem zwarciovym zaleca się bezpiecznik o wartości $I_{2t} = 1/2 I_{2t}$ wyspecyfikowanej w Tabeli 1

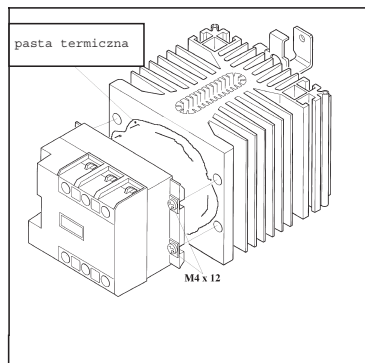
Parametr	Typ
$I_{2t} (<10ms)$	72A2s

Tabela 1

Charakterystyka wejściowa $I_c=F(U_c)$



Montaż przekaźnika



Uwaga!

Aby osiągnąć parametry pracy przekaźnik musi zostać zamontowany na radiatorze o odpowiednim odprowadzeniu ciepła. W doborze radiatora proszę posłużyć się charakterystyka termiczną. Firma Introl Sp. z o. o. nie ponosi odpowiedzialności za uszkodzenie przekaźnika i urządzeń regulowanych, spowodowane nieprawidłowym jego montażem - bez zabezpieczenia obwodu zewnętrznego poprzez szybki bezpiecznik, bez zagwarantowania odpowiedniego odprowadzenia ciepła, nieodpowiedniego podłączenia sygnału sterującego oraz obciążenia.

Charakterystyka termiczna

