

# Armatura przemysłowa

## Odwadniacze dzwonowe do pary wodnej

**introl**

Odwadniacze termostaticzne, pływakowe  
seria F&T-2000

automatyka i pomiary



### Opis produktów

- stal nierdzewna z 360° głowicą
- ciśnienie do 18 bar
- maksymalna wydajność 600 kg/h

Termostaticzny odwadniacz pływakowy F&T-2000 w działaniu wykorzystuje zasady mechaniki. Pływak wewnątrz odwadniacza przemieszcza się stosownie do poziomu kondensatu, co powoduje otwieranie lub zamykanie zaworu rozładowującego. Niekondensujące gazy zbierają się na szczycie odwadniacza i są usuwane z niego przez termostaticzną membranę odpowietrznika. Jest ona umieszczona nad obudową główną więc powietrze nie ogranicza poziomu kondensatu wewnątrz odwadniacza i pozwala osiągać lepsze przepustowości niż inne odwadniacze typu F&T.

### Cechy

- niewielki w rozmiarze i lekki
- odporny na korozję, wykonany ze stali nierdzewnej
- integralny filtr i odpowietrznik
- łatwa instalacja i wymiana
- uniwersalna głowica zapewnia elastyczność
- dostępne wiele rozmiarów rur oraz przyłączy

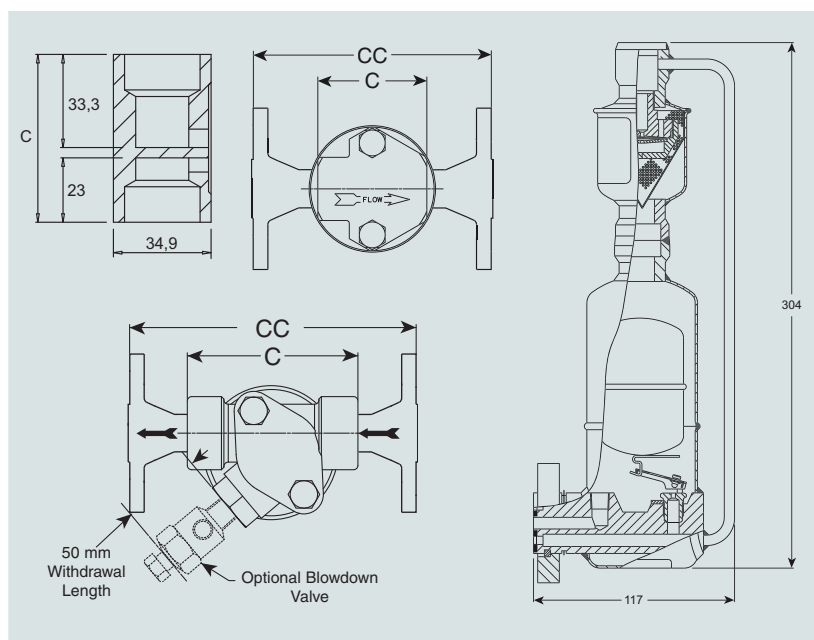
F&T-2000 firmy Armstrong posiada uszczelnioną, niewielką w rozmiarze i lekką obudowę wykonaną z stali nierdzewnej, która wykazuje wysoką odporność na korozję. Jest on orurowany przez 360° głowicę firmy Armstrong lub stację TVS. Dzięki temu montaż i wymiana odwadniacza jest bardzo prosta, dlatego że odwadniacz może być usunięty podczas gdy głowica pozostaje w linii. Rezultatem jest oszczędność podczas naprawy i działania, rosnąca elastyczność z racji tego iż inne typy odwadniaczy (dzwonowy, bimetaliczny, termostaticzny i termodynamiczny) mogą zostać zamontowane na tej samej głowicy.

### Maksymalne warunki pracy

Maksymalne dopuszczalne ciśnienie (konstrukcja naczyniowa): 25 bar @ 350°C  
Maksymalne ciśnienie działania: 18 bar (otwór #38)

### Przyłącza

Gwintowane BSPT i NPT  
Spawany czołowo  
Kotnierz DIN lub ANSI (spawany)



ARMATURA PRZEMYSŁOWA

13

### F&T-2000 WYKONANIE MATERIAŁOWE

| Obudowa                 | Głowica                | Trap Valve                     | Trap Seat | Odpowietrznik kapsuły  | Odpowietrznik kołnierza                |
|-------------------------|------------------------|--------------------------------|-----------|------------------------|--|
| 304L<br>stal nierdzewna | 304<br>stal nierdzewna | stal chromowa hartowana – 440F |           | 303<br>stal nierdzewna | Hastelloy (stop<br>niklu z molibdenem) |

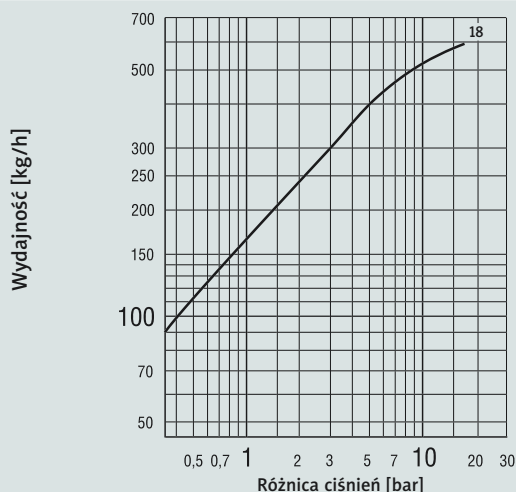
### WYMIARY I WAGA F&T-2000

|   | Głowica standardowa | IS-2 Głowica z filtrem |          |
|---|---------------------|------------------------|----------|
| Wielkość przyłącza                              | 15 - 20 - 25        | 15 - 20                | 25       |
| „C” od czoła do czoła<br>(gwintowane i spawane) | 60 - 60 - N/A       | 89                     | 102      |
| „CC” od czoła do czoła<br>(kołnierz PN40*)      | 150 - 150 - 160     | 150                    | 160      |
| Wielkość przyłącza zaworu<br>spustowego         | -                   | 1/4” NPT               | 1/4” NPT |
| Waga w kg (gwintowany)                          | 2,3                 | 2,6                    | 2,8      |
| Waga w kg<br>(kołnierzowy PN40*)                | 4,0 - 4,6 - 5,1     | 4,3 - 4,9              | 5,6      |

\*Inne rozmiary kołnierzy, wartości i powierzchnie wymiarów są dostępne na prośbę. Wszystkie modele są dostosowane do artykułu 3.3 PED (97/23/EC).

### WYKRESY WYDAJNOŚCI KONDENSATU W TEMPERATURZE PARY

Seria F&T-2000



#### Opcje

Zawór spustowy – tylko głowica IS-2  
Wtyczka dla IS-2, przyłączany filtr spustowy

#### Jak zamawiać

Określ:

- rozmiar i typ przyłączy rurowych
- typ 360° głowicy (z lub bez filtru)
- jakiegokolwiek wymagane opcje.

#### Specyfikacja

Termostatyczny odwadniacz pływakowy, model F&T 2000 z stali nierdzewnej, z termostatycznym odpowietrznikiem. Orurowany przez 360° uniwersalną głowicę lub stację TVS. Maksymalne dopuszczalne ciśnienie zwrotne to 99% ciśnienia wlotowego.