



**ABSOLUTE PRESSURE SWITCHES
STAINLESS STEEL Case - WEATHERPROOF**

IP65

Per la terminologia usata in questo prospetto, v. PT-B0-20.
CARATTERISTICHE GENERALI DELLA SERIE APW10

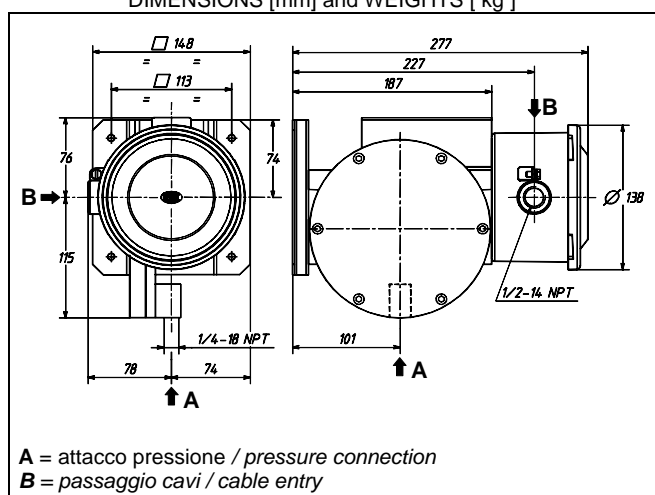
- **COSTRUZIONE ELETTRICA:** stagna.
Grado di protezione IP65 (NEMA 4)
Classe di sicurezza elettrica: classe I (EN61298-2:1997-06)
Modo di protezione (opzionale): a Sicurezza intrinseca
GAS Ex-ia IIC T6 e T4 - DUST Ex-iaD A20 IP65 T85 e T135.
 - **IMPIEGO:** per gas puliti o vapori non condensabili.
 - **CUSTODIA:** Cassa e coperchio in lamiera di acciaio inossidabile AISI serie 300 con chiusura a baionetta e dispositivo di blocco.
Passaggio cavi: 1/2-14 NPT-F std. - opz. (v. punto 4 a tergo).
Morsetteria: terminali a vite adatti per capicorda ad occhio.
Materiale isolante a norme MIL-UL.
Viti di messa a terra: una interna e una esterna. Sezione massima cavi di terra: 4 mm².
 - **CONTATTI ELETTRICI:** uno o due microinterruttori SPDT a **differenziale fisso o regolabile** (v. punto 1.2 a tergo).
La funzione DPDT viene svolta da due micro SPDT con scatto **simultaneo** entro lo 0,5% ampiezza campo.
 - **SENSORE:** a capsula, costituita dalla membrana di misura saldata al suo supporto. La capsula è evacuata alla pressione di riferimento (migliore di $1 \cdot 10^{-3}$ mbar abs.)
Parti bagnate: Membrana AISI 316.
Attacco pressione AISI 304.
Guarnizioni NBR.
Altre parti AISI serie 300.
 - **CAMPI (press. assoluta):** da 25 mbar a 60 mbar (v. punto 2).
 - **PUNTO DI INTERVENTO:** regolabile su tutto il campo e, con due microinterruttori, in modo **indipendente** per ciascuno di essi.
Ripetibilità: migliore di 1% dell'ampiezza campo.
 - **MONTAGGIO:** a parete (std.) o su tubo da 2" (con staffa opz.).
 - **TEMPERATURA AMBIENTE (limite operativa Φ):** -30/+85°C
 - **APPARECCHIATURA:** certificata in accordo a
Direttiva B.T. 73/23 CEE ed 93/68 CEE
Direttiva ATEX 94/9 EC Gruppo II Cat. 1GD Annesso III e IV.
- Ⓢ In accordo a ISA S51.1



For terminology used in this data sheet, see PT-B0-20E.
GENERAL FEATURES OF SERIES APW10

- **ELECTRIC CONSTRUCTION:** Weatherproof
Degree of protection IP65 (NEMA 4).
Electrical safety class: class I (EN61298-2:1997-06)
Protection mode (option): Intrinsically Safety
GAS Ex-ia IIC T6 and T4 - Dust Ex-iaD A20 IP65 T85 and T135.
 - **SERVICE:** only for clean gas or not condensing vapours.
 - **ENCLOSURE:** Case and cover from AISI series 300 stainless steel drawn sheet; bayonet cover fitted with tamper-resistant lock.
Cable entry: 1/2-14 NPT-F std. - opt. (see point 4 overleaf).
Terminal block: screw-type terminals suitable also for ring terminals. MIL-UL insulating material.
Earthing screws: one inside, one outside. Max section of earthing wires: 4 mm².
 - **ELECTRIC CONTACTS:** (see point 1.2 overleaf). One or two microswitch SPDT, **with fixed or adjustable dead band**.
The function DPDT is obtained by two micro SPDT with **simultaneous** action to within 0,5% of span.
 - **SENSOR:** capsule, consisting of the measuring diaphragm welded to its support. The capsule is evacuated at the reference pressure (lower than $1 \cdot 10^{-3}$ mbar abs.).
Wetted parts: Diaphragm AISI 316.
Pressure connection AISI 304.
Gaskets in NBR.
Other parts AISI series 300.
 - **RANGES (abs. pressure):** from 25 mbar to 60 mbar (see point 2).
 - **SET POINT:** adjustable throughout the range and, in case of two microswitches, **independently** for each one.
Repeatability: better than 1% of span.
 - **MOUNTING:** surface (std.) or 2" pipe (with optional bracket).
 - **AMBIENT TEMPERATURE (operative limit Φ):** - 30/+85°C
 - **EQUIPMENT:** certified according to
Directive B.T. 73/23 CEE ed 93/68 CEE
Directive ATEX 94/9 EC Group II Cat. 1GD Annex III and IV.
- Ⓢ According to ISA S51.1

**DIMENSIONI [mm] e PESI [kg]
DIMENSIONS [mm] and WEIGHTS [kg]**



Peso / Weight: 8,2

- **MANUALE DI ISTRUZIONI:** NI-205
- **INSTRUCTION MANUAL:** NI-205E



PER ORDINARE precisare i dati:

Codice modello - Campo di taratura - Filettatura attacco pressione - Filettatura passaggio cavi - Eventuali opz. - Versioni.

TO ORDER specify:

Model code - Setting range - Pressure connection thread - Cable entry thread - Options if any - Versions.

Esempio / Example: **APW10UN - 0/40 mbar - 1/4-18 NPT-F - 1/2-14 NPT-F**

1 CODICE MODELLO
MODEL CODE

Serie
Series

1.1 Modello cella di misura
Measure cell model

UN	DN
US	DS
UO	DO
UG	DG
UR	--

1.2 Contatti elettrici
Electric Contacts

1 micro SPDT
2 micro SPDT

2 CAMPI (pressione assoluta)
RANGES (absolute pressure)

Campo di lavoro / working range	bar abs.	0 / 1
Pressione di prova / Proof pressure	bar abs.	2

Materiale membrana Diaphragm material	AISI 316
--	----------

Differenziale max. Max. dead band	U	mbar	1,2	1,6	2
	D		1,6	2,2	2,5
	R		3÷8	4÷11	5÷14

U = micro UN, US, UO, UG D = micro DN, DS, DO, DG R = micro UR

3 ATTACCHI PRESSIONE
PRESS. CONNECTIONS

1/4-18 NPT-F	Raccordi Adaptors	1/2 -14 NPT-M, 1/2 -14 NPT-F, G1/2 A	Separatori vedi prospetti PTH1 Chemical seals see leaflets PTH1
---------------------	----------------------	--------------------------------------	--

4 PASSAGGIO CAVI
CABLE ENTRY

1/2-14 NPT-F	OPZ. OPT.	3/4-14 NPT-F, G1/2-F, G3/4-F, M20x1,5-F	Connettore 7 poli a norme MIL / Connector 7 pole to MIL std.
---------------------	--------------	--	---

5 OPZIONI
OPTIONS

Taratura del punto di intervento Set point calibration
Pulizia per servizio su ossigeno Cleaning for oxygen service
Staffa per montaggio su tubo da 2" Yoke for 2" pipe mounting

6 VERSIONI SU RICHESTA
VERSIONS ON REQUEST

Ex-ia ②	Off-Shore	Ammonia	Tropical.
---------	-----------	---------	-----------

② Caratteristiche elettriche / electrical characteristics: U_i =30V; I_i =100mA; P_i =0,75W; C_i =0μF; L_i =0mH
Si consiglia l'uso di contatti elettrici dorati e sigillati / Gold plated and sealed electrical contacts are recommended.

CARATTERISTICHE / FEATURES			
TIPO CONTATTI CONTACT TYPE	PORTATE (Carico resistivo) ① ELEC. RATINGS (resistive load)		
	CA / AC	CC / DC	
Differenziale FISSO FIXED dead band	Contatti argento, in aria Silver contacts, in air	15A 220V	2A 24V 0,5A 125V 0,25A 220V
	Contatti argento, sigillato in argon Silver contacts, argon sealed T amb -30/+70°C	15A 220V	2A 24V 0,5A 220V
	Contatti dorati, sigillato in argon Gold plated contacts, argon sealed T amb -30/+70°C	1A 125V	0,5A 24V
	Contatti dorati, in aria Gold plated contacts, in air	1A 125V	0,5A 24V
Differenziale REGOLABILE ADJUSTABLE dead band	contatti argento silver contacts	20A 220V	2A 24V 0,5A 220V

① Su targa strumento solo dati sottolineati.
On instrument nameplate, data underlined only

I dati sono impegnativi solo su offerta scritta / Data are binding only on written quotation

B5-16-R2



ETTORE CELLA SPA (www.ecellaspa.com)

Viale De Gasperi, 48 - I 20010 Bareggio - MILANO - ITALY
Casella Postale (P.O.Box) 96 - E-mail: cella @ ecellaspa.com
Tel. +39 029036.1146 .1237 .1241 - Fax +39 029036.1331

CELLA IBERICA S.A

BARCELONA - SPAIN
E-mail :
cib @ ecellaibe.com
Tel. +34 93750.81.84
Fax +34 93750.81.61