



EX-PROOF ABSOLUTE
PRESSURE SWITCHES

Serie/Series
APA

Per la terminologia usata in questo prospetto, v. PT-B0-20.
CARATTERISTICHE GENERALI DELLA SERIE APA

IP65

- **CONSTRUZIONE ELETTRICA:**
Grado di protezione: IP65 (NEMA 4).
Modo di protezione:
- A prova di esplosione: Ex-d IIC T6 e T4
- Protetto contro le polveri: Ex-tD A21 IP65 T85 e T135
Classe di sicurezza elettrica: classe I (EN61298-2:1997-06)
 - **CUSTODIA:** cassa e coperchio in lega di alluminio esente da rame e sue leghe, accoppiamento filettato con dispositivo di blocco. Verniciatura epossidica.
Passaggio cavi: 1/2-14 NPT-F std. - opz. (v. punto 4 a tergo).
Morsetteria: terminali a vite adatti per capicorda ad occhio.
Materiale isolante a norme MIL-UL.
Viti di messa a terra: una interna e una esterna.
Sezione massima cavi di terra: 4 mm².
 - **CONTATTI ELETTRICI:** uno o due microinterruttori SPDT a differenziale fisso o regolabile (v. punto 1.3 a tergo).
La funzione DPDT viene svolta da due micro SPDT con scatto simultaneo entro lo 0,5% ampiezza campo.
 - **SENSORE:** a capsula, costituita dalla membrana di misura saldata al suo supporto. La capsula è evacuata alla pressione di riferimento (migliore di 1•10⁻³ mbar abs.).
Parti bagnate: membrana AISI 316.
Attacco pressione AISI 304.
Guarnizioni NBR.
Altre parti AISI serie 300.
 - **CAMPI (press. assoluta):** da 160 mbar a 1,5 bar (v. punto 2).
 - **PUNTO DI INTERVENTO:** regolabile su tutto il campo e, con due microinterruttori, in modo indipendente per ciascuno di essi.
Ripetibilità: migliore di 1% dell'ampiezza campo.
 - **MONTAGGIO:** a parete (std.) o su tubo da 2" (con staffa opz.).
 - **TEMPERATURA AMBIENTE (limite operativa Ø):** -30/+85°C
 - **APPARECCHIATURA:** certificata in accordo a
Direttiva ATEX 94/9/EC Gruppo II Categoria 1/2GD Annex III+IV
- Ø In accordo a ISA S51.1

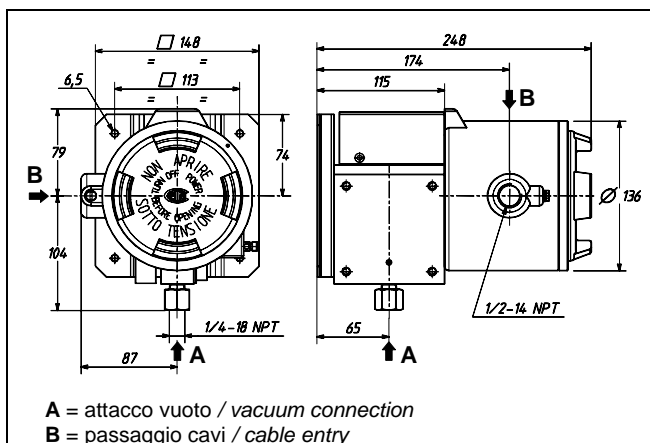


GAS Ex-d DUST Ex-tD
Gr. II Cat. 1/2 GD

For terminology used in this data sheet, see PT-B0-20E.
GENERAL FEATURES OF SERIES APA

- **ELECTRIC CONSTRUCTION:**
Degree of protection: IP65 (NEMA 4).
Mode of protection:
- Explosion-proof: Ex-d IIC T6 and T4
- Dust-protected enclosure: Ex-tD A21 IP65 T85 and T135
Electrical safety class: class I (EN61298-2:1997-06)
 - **ENCLOSURE:** case and cover copper free aluminium alloy, threaded coupling with tamper proof device. Epoxy exterior painting.
Cable entry: 1/2-14 NPT-F std. - opt. (see point 4 overleaf).
Terminal bloc: screw-type terminals suitable also for ring terminals. MIL-UL insulating material.
Earthing screws: one inside, one outside.
Max section of earthing wires: 4 mm².
 - **ELECTRICAL CONTACTS:** (see point 1.3 overleaf). One or two microswitch SPDT, with fixed or adjustable dead band.
The function DPDT is obtained by two micro SPDT with simultaneous action to within 0,5% of span.
 - **SENSOR:** capsule, consisting of the measuring diaphragm welded to its support. The capsule is evacuated at the reference pressure (lower than 1•10⁻³ mbar abs.).
Wetted parts: diaphragm AISI 316
Pressure connection AISI 304.
Gaskets in NBR.
Other parts AISI series 300.
 - **RANGES (abs. pressure):** from 160 mbar to 1,5 bar (see point 2).
 - **SET POINT:** adjustable throughout the range and, in case of two microswitches, independently for each one.
Repeatability: better than 1% of span.
 - **MOUNTING:** surface (std.) or 2" pipe (with optional bracket).
 - **AMBIENT TEMPERATURE (operative limit Ø):** - 30/+85°C
 - **EQUIPMENT:** certified according to
Directive ATEX 94/9/EC Group II Category 1/2GD Annex III+IV
- Ø According to ISA S51.1

DIMENSIONI [mm] e PESI [kg]
DIMENSIONS [mm] and WEIGHTS [kg]



Peso / Weight: 6,5 kg

- **MANUALE DI ISTRUZIONI:** NI-205
- **INSTRUCTION MANUAL:** NI-205E



ALTA QUALITÀ COSTANTE DAL 1897
SISTEMA QUALITÀ CERTIFICATO ISO 9001:2000

DIVISIONI / DIVISIONS
Industria / Industry
Laboratorio / Laboratory
Servizi / Services

PER ORDINARE precisare i dati:

Codice modello - Campo di taratura - Filettatura attacco pressione - Filettatura passaggio cavi - Eventuali opz. - Versioni.

TO ORDER specify:

Model code - Setting range - Pressure connection thread - Cable entry thread - Options if any - Versions.

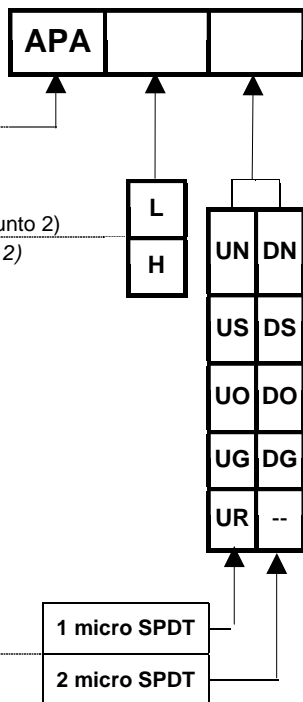
Esempio / Example: **APAHUN - 0/400 mbar - 1/4-18 NPT-F - 1/2-14 NPT-F**

1 CODICE MODELLO
MODEL CODE

Serie
Series

1.1 Modello cella di misura (v. punto 2)
Measure cell model (see point 2)

1.2 Contatti elettrici
Electric Contacts



CARATTERISTICHE / FEATURES			
TIPO CONTATTI CONTACT TYPE		PORTATE (Carico resistivo) ① ELEC.RATINGS (resistive load)	
		CA / AC	CC / DC
Differenziale FISSO FIXED dead band	Contatti argento, in aria Silver contacts, in air	<u>15A 220V</u>	<u>2A 24V</u> 0,5A 125V 0,25A 220V
	Contatti argento, sigillato in argon Silver contacts, argon sealed T amb -30/+70°C	<u>15A 220V</u>	<u>2A 24V</u> 0,5A 220V
	Contatti dorati, sigillato in argon Gold plated contacts, argon sealed T amb -30/+70°C	<u>1A 125V</u>	<u>0,5A 24V</u>
	Contatti dorati, in aria Gold plated contacts, in air	<u>1A 125V</u>	<u>0,5A 24V</u>
Differenziale REGOLABILE contatti argento ADJUSTABLE dead band silver contacts		<u>20A 220V</u>	<u>2A 24V</u> 0,5A 220V

① Su targa strumento solo dati sottolineati.
On instrument nameplate, data underlined only

2 CAMPI (pressione assoluta)
RANGES (absolute pressure)

Campo di lavoro / working range bar abs. 0 / 1,5

Pressione di prova / Proof pressure bar abs. 11

Modello cella di misura Measure cell model	L	H	
Materiale membrana Diaphragm material	AISI 316	AISI 316	
Differenziale max. Max. dead band	U D	5 7,5	20 25 30 65
	R	20÷60 30÷90	30÷90 40÷125 100÷270 110÷320

U = micro UN, US, UO, UG D = micro DN, DS, DO, DG R = micro UR

3 ATTACCO PRESSIONE
PRESSURE CONNECTION

1/4-18 NPT-F

Raccordi Adaptors 1/2 -14 NPT-M, 1/2 -14 NPT-F, G1/2 A

Separatori vedi prospetti PTH1
Chemical seals see leaflets PTH1

4 PASSAGGIO CAVI
CABLE ENTRY

1/2-14 NPT-F

OPZ. OPT.: 3/4-14 NPT-F, Gk1/2-F, Gk3/4-F

Raccordi Adaptors M20x1,5-F

5 OPZIONI
OPTIONS

Taratura del punto di intervento	Set point calibration
Staffa per montaggio su tubo da 2"	Yoke for 2" pipe mounting
Pulizia per servizio su ossigeno	Cleaning for oxygen service

I dati sono impegnativi solo su offerta scritta / Data are binding only on written quotation

B6-15-R2



ETTORE CELLA SPA (www.ecellaspa.com)

Viale De Gasperi, 48 - I 20010 Bareggio - MILANO - ITALY
Casella Postale (P.O.Box) 96 - E-mail: cella @ ecellaspa.com
Tel. +39 029036.1146 .1237 .1241 - Fax +39 029036.1331

CELLA IBERICA S.A

BARCELONA - SPAIN
E-mail :
cib @ ecellaibe.com
Tel. +34 93750.81.84
Fax +34 93750.81.61