



ABSOLUTE PRESSURE SWITCHES
STAINLESS STEEL Case - WEATHERPROOF

Per la terminologia usata in questo prospetto, v. PT-B0-20.
CARATTERISTICHE GENERALI DELLA SERIE APW

IP65

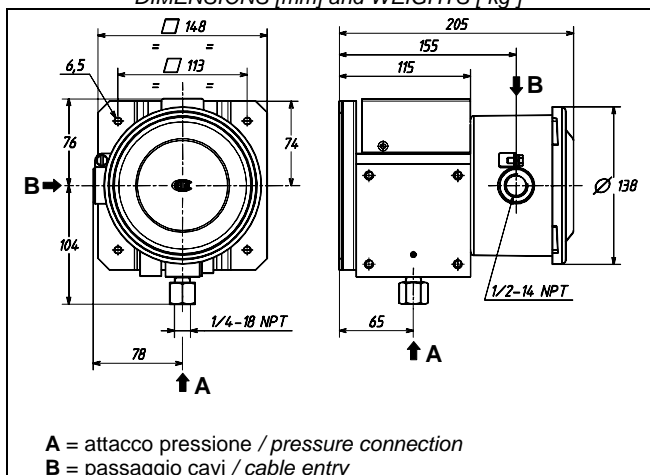
- **COSTRUZIONE ELETTRICA:** stagna.
Grado di protezione IP65 (NEMA 4)
Classe di sicurezza elettrica: classe I (EN61298-2:1997-06)
Modo di protezione (opzionale): a Sicurezza intrinseca
GAS Ex-ia IIC T6 e T4 - DUST Ex-iaD A20 IP65 T85 e T135.
 - **CUSTODIA:** Cassa e coperchio in lamiera di acciaio inossidabile AISI serie 300 con chiusura a baionetta e dispositivo di blocco stagna.
Passaggio cavi: 1/2-14 NPT-F std. - opz. (v. punto 4 a tergo).
Morsettiere: terminali a vite adatti per capicorda ad occhio.
Materiale isolante a norme MIL-UL.
Viti di messa a terra: una interna e una esterna.
Sezione massima cavi di terra: 4 mm².
 - **CONTATTI ELETTRICI:** uno o due microinterruttori SPDT a differenziale fisso o regolabile (v. punto 1.3 a tergo).
La funzione DPDT viene svolta da due micro SPDT con scatto simultaneo entro lo 0,5% ampiezza campo.
 - **SENSORE:** a capsula, costituita dalla membrana di misura saldata al suo supporto. La capsula è evacuata alla pressione di riferimento (migliore di 1•10⁻³ mbar abs.).
Parti bagnate: membrana AISI 316.
Attacco pressione AISI 304.
Guarnizioni NBR.
Altre parti AISI serie 300.
 - **CAMPI (press. assoluta):** da 160 mbar a 1,5 bar (v. punto 2).
 - **PUNTO DI INTERVENTO:** regolabile su tutto il campo e, con due microinterruttori, in modo indipendente per ciascuno di essi.
Ripetibilità: migliore di 1% dell'ampiezza campo.
 - **MONTAGGIO:** a parete (std.) o su tubo da 2" (con staffa opz.).
 - **TEMPERATURA AMBIENTE (limite operativa Ø):** -30/+85°C
 - **APPARECCHIATURA:** certificata in accordo a
Direttiva B.T. 73/23 CEE ed 93/68 CEE
Direttiva ATEX 94/9 EC Gruppo II Cat. 1GD Annesso III e IV.
- ⊕ In accordo a ISA S51.1



For terminology used in this data sheet, see PT-B0-20E.
GENERAL FEATURES OF SERIES APW

- **ELECTRIC CONSTRUCTION:** Weatherproof
Degree of protection IP65 (NEMA 4).
Electrical safety class: class I (EN61298-2:1997-06)
Protection mode (option): Intrinsically Safety
GAS Ex-ia IIC T6 and T4 - Dust Ex-iaD A20 IP65 T85 and T135
 - **ENCLOSURE:** Case and cover from AISI series 300 stainless steel drawn sheet; bayonet cover fitted with tamper-resistant lock.
Cable entry: 1/2-14 NPT-F std. - opt. (see point 4 overleaf).
Terminal bloc: screw-type terminals suitable also for ring terminals. MIL-UL insulating material.
Earthing screws: one inside, one outside.
Max section of earthing wires: 4 mm².
 - **ELECTRIC CONTACTS:** (see point 1.3 overleaf). One or two microswitch SPDT, with fixed or adjustable dead band.
The function DPDT is obtained by two micro SPDT with simultaneous action to within 0,5% of span.
 - **SENSOR:** capsule, consisting of the measuring diaphragm welded to its support. The capsule is evacuated at the reference pressure (lower than 1•10⁻³ mbar abs.).
Wetted parts: diaphragm AISI 316
Pressure connection AISI 304.
Gaskets in NBR.
Other parts AISI series 300.
 - **RANGES (abs. pressure):** from 160 mbar to 1,5 bar (see point 2).
 - **SET POINT:** adjustable throughout the range and, in case of two microswitches, independently for each one.
Repeatability: better than 1% of span.
 - **MOUNTING:** surface (std.) or 2" pipe (with optional bracket).
 - **AMBIENT TEMPERATURE (operative limit Ø):** - 30/+85°C
 - **EQUIPMENT:** certified according to
Directive B.T. 73/23 CEE ed 93/68 CEE
Directive ATEX 94/9 EC Group II Cat. 1GD Annex III and IV.
- ⊕ According to ISA S51.1

DIMENSIONI [mm] e PESI [kg]
DIMENSIONS [mm] and WEIGHTS [kg]



Peso / Weight: 5,5 kg

- **MANUALE DI ISTRUZIONI:** NI-205
- **INSTRUCTION MANUAL:** NI-205E



ALTA QUALITÀ COSTANTE DAL 1897

SISTEMA QUALITÀ CERTIFICATO ISO 9001:2000

DIVISIONI / DIVISIONS
Industria / Industry
Laboratorio / Laboratory
Servizi / Services

PER ORDINARE precisare i dati:

Codice modello - Campo di taratura - Filettatura attacco pressione - Filettatura passaggio cavi - Eventuali opz. - Versioni.

TO ORDER specify:

Model code - Setting range - Pressure connection thread - Cable entry thread - Options if any - Versions.

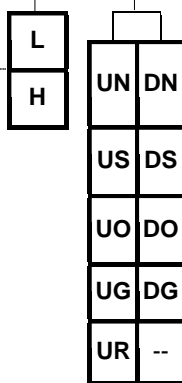
Esempio / Example: **APWHUN - 0/400 mbar - 1/4-18 NPT-F - 1/2-14 NPT-F**

1 CODICE MODELLO
MODEL CODE

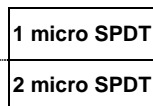
Serie
Series

APW [] []

1.1 Modello cella di misura (v. punto 2)
Measure cell model (see point 2)



1.2 Contatti elettrici
Electric Contacts



2 CAMPI (pressione assoluta)
RANGES (absolute pressure)

	0/160 mbar	0/250 mbar	0/400 mbar	0/600 mbar	0/1 bar	0/1,5 bar		
Campo di lavoro / working range bar abs.	0 / 1,5		0 / 1,5					
Pressione di prova / Proof pressure bar abs.	11		11					
Modello cella di misura / Measure cell model	L		H					
Materiale membrana / Diaphragm material	AISI 316		AISI 316					
Differenziale max. / Max. dead band	U	mbar	5	7,5	20	25	30	65
	R	mbar	20÷60	30÷90	30÷90	40÷125	100÷270	110÷320

U = micro UN, US, UO, UG D = micro DN, DS, DO, DG R = micro UR

3 ATTACCO PRESSIONE
PRESSURE CONNECTION

1/4-18 NPT-F	Raccordi Adaptors 1/2 -14 NPT-M, 1/2 -14 NPT-F, G1/2 A	Separatori vedi prospetti PTH1 Chemical seals see leaflets PTH1
---------------------	--	--

4 PASSAGGIO CAVI
CABLE ENTRY

1/2-14 NPT-F	OPZ. OPT. 3/4-14 NPT-F, G1/2-F, G3/4-F, M20x1,5-F	Connettore 7 poli a norme MIL / Connector 7 pole to MIL std.
---------------------	---	--

5 OPZIONI
OPTIONS

Taratura del punto di intervento	Set point calibration
Staffa per montaggio su tubo da 2"	Yoke for 2" pipe mounting
Pulizia per servizio su ossigeno	Cleaning for oxygen service

6 VERSIONI SU RICHIESTA
VERSIONS ON REQUEST

Ex-ia ☉	Off-Shore	Ammonia	Tropical.
---------	-----------	---------	-----------

CARATTERISTICHE / FEATURES			
TIPO CONTATTI CONTACT TYPE	PORTATE (Carico resistivo) ① ELEC.RATINGS (resistive load)	ELEC.RATINGS (resistive load)	
		CA / AC	CC / DC
Differenziale FISSO FIXED dead band	Contatti argento, in aria Silver contacts, in air	<u>15A 220V</u>	<u>2A 24V</u> 0,5A 125V 0,25A 220V
	Contatti argento, sigillato in argon Silver contacts, argon sealed T amb -30/+70°C	<u>15A 220V</u>	<u>2A 24V</u> 0,5A 220V
	Contatti dorati, sigillato in argon Gold plated contacts, argon sealed T amb -30/+70°C	<u>1A 125V</u>	<u>0,5A 24V</u>
	Contatti dorati, in aria Gold plated contacts, in air	<u>1A 125V</u>	<u>0,5A 24V</u>
Differenziale REGOLABILE contatti argento ADJUSTABLE dead band silver contacts		<u>20A 220V</u>	<u>2A 24V</u> 0,5A 220V

① Su targa strumento solo dati sottolineati.
On instrument nameplate, data underlined only

I dati sono impegnativi solo su offerta scritta / Data are binding only on written quotation

B5-15-R2



ETTTORE CELLA SPA (www.ecellaspa.com)

Viale De Gasperi, 48 - I 20010 Bareggio - MILANO - ITALY
Casella Postale (P.O.Box) 96 - E-mail: cella @ ecellaspa.com
Tel. +39 029036.1146 .1237 .1241 - Fax +39 029036.1331

CELLA IBERICA S.A

BARCELONA - SPAIN
E-mail :
cib @ ecellaibe.com
Tel. +34 93750.81.84
Fax +34 93750.81.61