

Czujnik ultradźwiękowy mic+ 35

- ultradźwiękowy pomiar poziomu i odległości
- rozdzielczość 0,18 mm
- kompensacja zmian temperatury otoczenia
- zakres pomiarowy do 350 mm
- cztery typy wyjść: 1 tranzystorowe, 2 tranzystorowe, analogowe 4 ÷ 20 mA/0 ÷ 10 V, analogowe + 1 tranzystorowe
- wyświetlacz LED dla odczytu mierzonej odległości
- programowanie z zadawaniem odległości lub bez

Czujniki ultradźwiękowe serii mic+ są nowoczesnymi urządzeniami przeznaczonymi do bezkontaktowego pomiaru odległości i poziomu. Ze względu na rodzaje dostępnych wyjść, sondy mic+ mogą być wykorzystywane do ciągłego pomiaru, jak i do sygnalizacji przekroczenia 1 lub 2 wartości progowych. Czujniki są łatwe w montażu, a po uruchomieniu pracują w sposób bezobsługowy.

Czujniki mic+ określają odległość do przedmiotu lub powierzchni na podstawie pomiaru czasu pomiędzy wysłaniem impulsu ultradźwiękowego a odebraniem echa. Wewnętrzne oprogramowanie sensora zapewnia wypracowanie prawidłowego sygnału pomiarowego, a kompensacja temperatury uniezależnia wyniki pomiarów od zmieniającej się temperatury otoczenia. Zależnie od zastosowanego typu wyjścia, zmierzona odległość jest przekształcana na sygnał analogowy lub na odpowiedni stan wyjść tranzystorowych.

Sondy mic+ przeznaczone do sygnalizacji mogą być wyposażone w 1 lub 2 wyjścia tranzystorowe typu pnp lub npn. Urządzenia służące do ciągłego pomiaru posiadają wyjście analogowe, które przełącza się automatycznie w zależności od obciążenia obwodu wyjściowego. Dla obciążenia mniejszego niż 500 omów na wyjściu uzyskuje się sygnał prądowy 4 ÷ 20 mA. Dla obciążeń większych niż 100 kiloomów na wyjściu pojawia się sygnał napięciowy 0 ÷ 10 V. Charakterystykę sygnału wyjściowego można wybrać jako narastającą (4 ÷ 20 mA lub 0 ÷ 10 V) lub opadającą (20 ÷ 4 mA lub 10 ÷ 0 V).

Programowanie czujników odbywa się za pomocą przycisków umieszczonych na obudowie (system TouchControl) lub przy użyciu oprogramowania i interfejsu LinkControl. Sondy mic+ są pierwszymi tego typu czujnikami wyposażonymi w wyświetlacz LED. Na wyświetlaczu można odczytać mierzoną odległość (tryb pracy) lub wartość parametru (tryb programowania). Żądany zakres pomiarowy może być wprowadzony w trybie uczenia (czujnik jest ustawiany w odpowiedniej odległości od przedmiotu) lub w trybie programowania, przez wpisanie konkretnych wartości liczbowych.

Typowe zastosowania: pomiar średnicy bębna z nawijającym się materiałem, kontrola właściwego naciągu taśmy, pomiar położenia zasuw, pomiar poziomu płynnego lateksu.

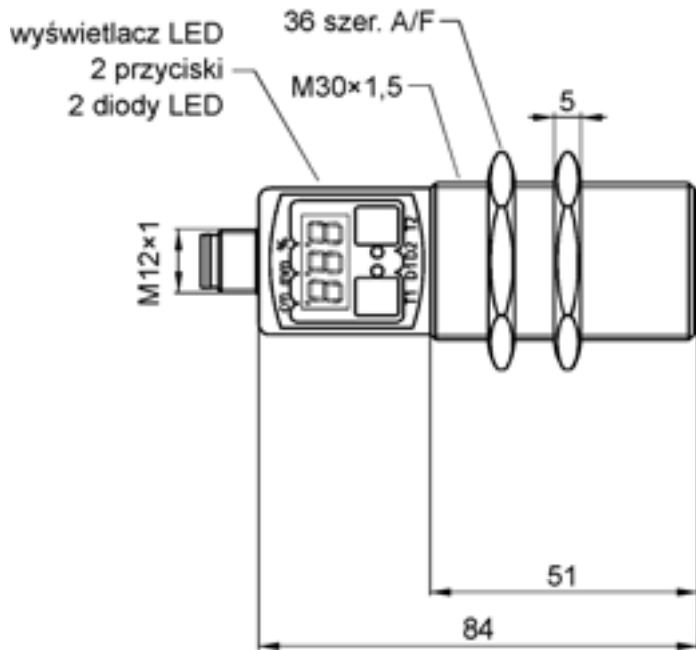
DANE TECHNICZNE

Strefa martwa	60 mm
Zakres pomiarowy	350 mm
Max zasięg	600 mm
Częstotliwość prac	400 kHz
Rozdzielczość	0,18 mm
Powtarzalność	+/- 0,15%
Dokładność	≤ 2%
Napięcie zasilania	9 ÷ 30 V DC zabezpieczenie przed odwrotną polaryzacją
Prąd bez obciążenia	≤ 80 mA



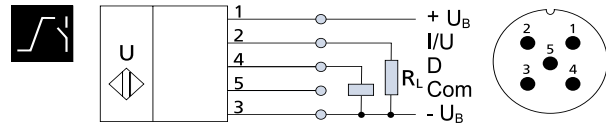
Obudowa	mosiężna, niklowana lub stal kwasoodporna elementy z tworzywa: PBT, TPU przetwornik ultradźwiękowy: pianka poliuretanowa i żywice epoksydowe
Stopień ochrony	IP67
Złącze elektryczne	złącze 5-stykowe M12
Wyświetlacz	3 cyfrowy LED, 2 trójbarwne diody LED – wersja TC brak – wersja M
Elementy obsługi	przyciski na obudowie - wersja TC brak – wersja M
Programowanie	przyciski TouchControl lub oprogramowanie LinkControl – wersja TC tylko oprogramowanie LinkControl – wersja M
Temperatura pracy	-25 ÷ 70°C
Waga	150 g
Czas reakcji	70 ms, może być programowany
Czas gotowości	< 300 ms
Wyjścia	1 tranzystorowe 1 × pnp: $U_b - 2V$, $I_{max} = 200 \text{ mA}$ lub 1 × npn: $-U_b + 2V$, $I_{max} = 200 \text{ mA}$ przełączalne NOC/NCC, zabezpieczone przed zwarcie 2 tranzystorowe 2 × pnp: $U_b - 2V$, $I_{max} = 2 \times 200 \text{ mA}$ lub 2 × npn: $-U_b + 2V$, $I_{max} = 2 \times 200 \text{ mA}$ przełączalne NOC/NCC, zabezpieczone przed zwarcie 1 analogowe prądowe 4 ÷ 20 mA napięciowe 0 ÷ 10 V (dla $U_b \geq 15 \text{ V}$) przełączalna charakterystyka, zabezpieczone przed zwarcie 1 analogowe + 1 tranzystorowe prądowe 4 ÷ 20 mA napięciowe 0 ÷ 10 V (dla $U_b \geq 15 \text{ V}$) przełączalna charakterystyka, zabezpieczone przed zwarcie 1 × pnp: $U_b - 2V$, $I_{max} = 200 \text{ mA}$ przełączalne NOC/NCC, zabezpieczone przed zwarcie

WYMIARY

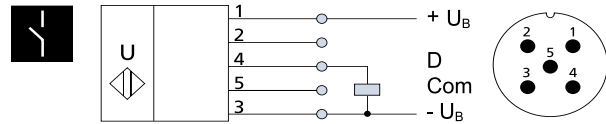


SCHEMATY POŁĄCZEŃ

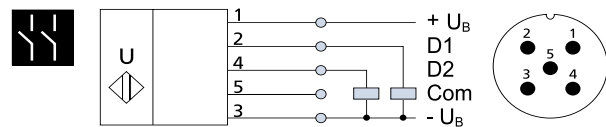
1 wyjście analogowe + 1 wyjście tranzystorowe pnp



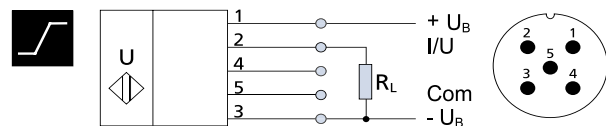
1 wyjście tranzystorowe



2 wyjścia tranzystorowe



1 wyjście analogowe



PRZYKŁADY ZASTOSOWAŃ



Czujnik mic+ wykorzystany do kontroli naciągu taśmy



Pomiar poziomu z wykorzystaniem czujnika mic+



Czujnik mic+ mierzący średnicę bębna z nawijającym się na niego materiałem