

Terminal wagowy D70 A / D70 B

- Wyświetlacz LED 7 segmentowy
- Wysokość cyfry 20 mm
- Port szeregowy RS-232
- Port szeregowy RS-232/422/485
- Możliwość zasilania z wewnętrznych akumulatorów



Terminal wagowy D70 może być podłączany do każdego typu czujnika tensometrycznego.

Jest urządzeniem o wszechstronnym zastosowaniu: od prostego wyświetlacza wartości masy. Poprzez porty komunikacyjne RS współpracuje z urządzeniami nadrzędnymi w układach automatyzacji procesów przemysłowych.

Stosowany do wag przemysłowych: pomostowych, zbiornikowych.



- Produkt oznaczony jest znakiem CE zgodnie z dyrektywą UE 90/384
- Produkt posiada **certifikat EC** nr I 04-019 zgodnie z badaniami UCM 04/011-B
- Dostosowanie do dyrektywy UE 72/73 (niskie napięcie)
- Zgodność z dyrektywą UE 89/336 (kompatybilność elektromagnetyczna)
- Odporność elektromagnetyczna wg EN45501
- Odporność na napromieniowanie polem elektromagnetycznym <math><10V/m</math>



DANE TECHNICZNE

	Terminal D70 A	Terminal D70 B
Zasilanie terminala	85-265 VAC, 50/60Hz z zewnętrznym zasilaczem	85-265 VAC, 50/60Hz z zewnętrznym lub wewnętrznym zasilaczem
	12 VDC z zewnętrznych baterii	12 VDC z zewnętrznych baterii
	7,2 VDC z akumulatorów	-
Akumulatory	Ni-MH AA 1,5V	
Max moc pobierana	12 W	12 W
Zasilanie przetworników	5 VDC	10 VDC
Ilość przetworników	4 szt. o rezystancji 350 Ω	12 szt. o rezystancji 350 Ω
Min rezystancja	80 Ω	29 Ω
Max sygnał wejściowy	15 mV	23 mV
Czułość	0,5 μV / działkę	1 μV / działkę
Max rozdzielczość	200000 d - 25 pomiarów/s	200000 d - 25 pomiarów/s
Max rozdzielczość OIML	6000 e	6000 e
Połączenie przetworników	6-przewodowe	6-przewodowe
Częstotliwość pomiarów	Max 100/s	Max 100/s
Filtr	Cyfrowy 0, 16, 32, 64, 128, FIRH, FIRL	Cyfrowy 0, 16, 32, 64, 128, FIRH, FIRL
Stabilność zera	<math>< 5 \text{ ppm} / ^\circ\text{C}</math>	<math>< 5 \text{ ppm} / ^\circ\text{C}</math>
Stabilność zakresu	<math>< 5 \text{ ppm} / ^\circ\text{C}</math>	<math>< 5 \text{ ppm} / ^\circ\text{C}</math>
Skompensowany zakres temperatur	-10...+40°C	-10...+40°C
Temperatura pracy	-10...+40°C	-10...+40°C
Temp. przechowywania	-20...+70°C	-20...+70°C
Stopień ochrony	IP 22 dla obudowy	IP 22 dla obudowy
Wilgotność względna	85% bez kondensacji	85% bez kondensacji

	Terminal D70 A	Terminal D70 B
Port szeregowy	1 × RS 232	1 × RS 232
Port szeregowy wybierany	1 × RS 232/422/485	1 × RS 232/422/485
Szybkość transmisji	115200	115200
Dokładność wyjścia analogowego		0,05%
Rozdzielczość wyjścia analogowego		10000 punktów
Wyjście analogowe		0-10 V 0 (4)-20 mA min 100 kΩ max 250 Ω
Klawiatura	Foliowa 7 przycisków	Foliowa 7 przycisków
Masa własna	0,650 kg 0,800 kg z wewnętrznymi akumulatorami	0,650 kg 0,750 kg z wewnętrznym zasilaczem

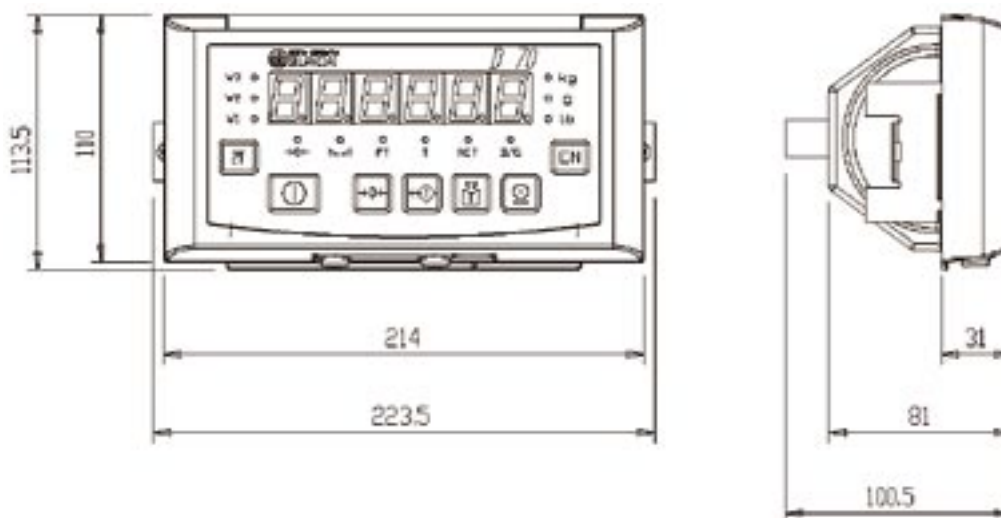
REALIZOWANE FUNKCJE

- Zabudowa terminala: pulpitowa i panelowa (uchwyty w wyposażeniu standardowym)
- Zegar
- Wybór jasności wyświetlacza
- Autotest systemu po włączeniu zasilania
- Zerowanie
- Tara automatyczna
- Tara wpisana z klawiatury
- Transmisja wartości wagi
- Automatyczne przejście w stan czuwania
- Wyświetlanie parametrów ładowania akumulatorów (model D70 A)
- Przypisanie używanych funkcji wagi do portu szeregowego
- Kalibracja: pełna, tylko zera wagi, z linearyzacją, odwrotna
- Korekta wartości wskazań po kalibracji w zakresie $\pm 1\%$ zakresu pomiarowego
- Korekta wskazań uwzględniająca położenie geograficzne

OPCJE

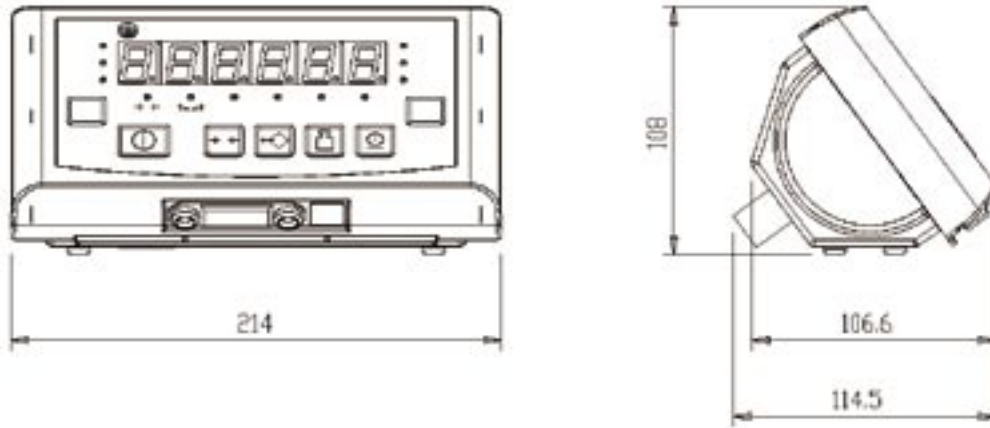
- Zasilacz 12 V
- Akumulatory, ładowarka
- Uchwyt do montażu ściennego

WYMIARY

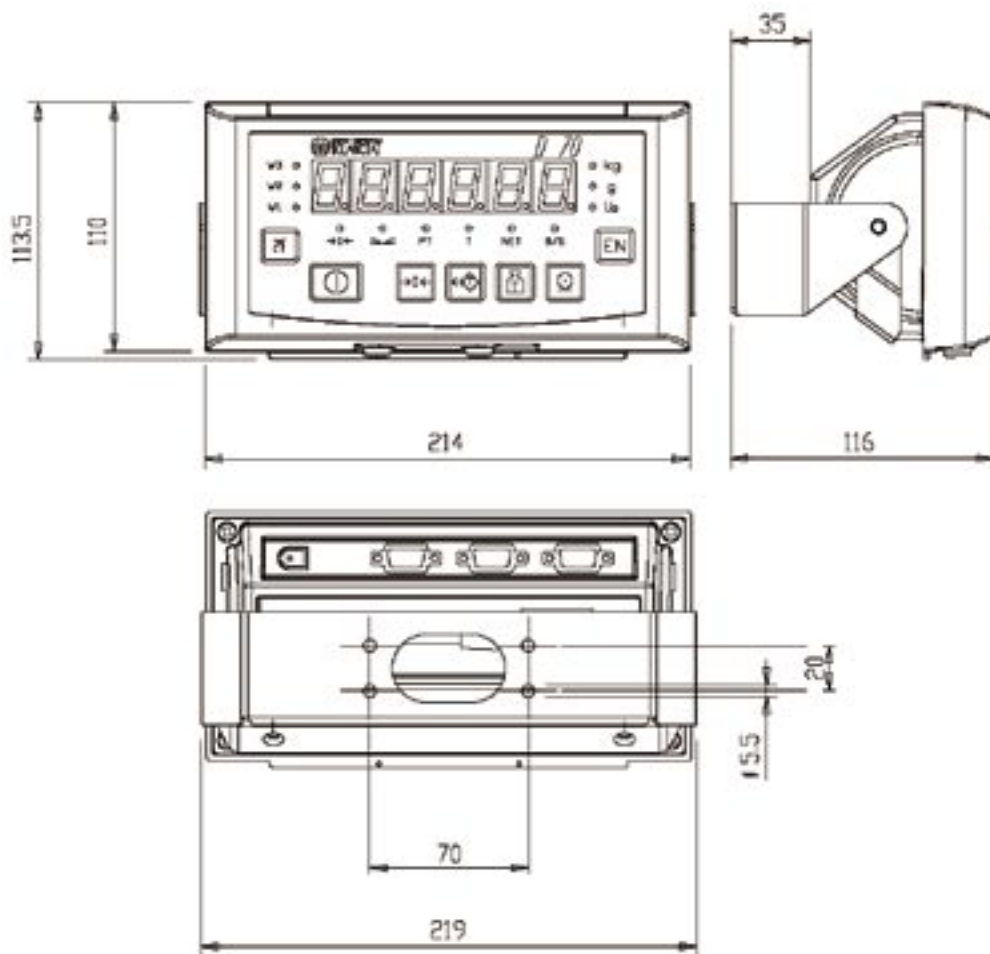


Terminal D70 w zabudowie panelowej

- Wymiar „223 mm” dotyczy miejsca w płycie przy zabudowie panelowej
- Otwór pod zabudowę panelową posiada wymiary 200 × 104 mm



Terminal D70 w zabudowie stołowej



Terminal D70 w zabudowie ściiennej