

Stopka HJ-8-208

Stopka belkowych przetworników tensometrycznych używana przy budowie wag pomostowych i zbiornikowych.

Model:

Nominał:

Symbol:

0.5-2t

HJ-8-208-0.5-2t

2.5-5t

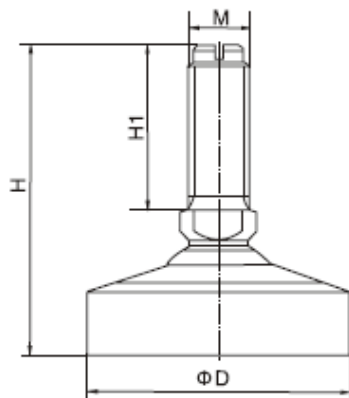
HJ-8-208-2.5-5t

Stopka przeznaczona jest do zabudowy z następującymi typami przetworników: H8C, B8D, HM8C, BM8D



ZEMIC

Wymiary stopki podano w milimetrach; w nawiasach wymiary w calach:



Dimension Capacity	ΦD	H1	H	M
0.5t-2t	60 (2.36)	42 (1.65)	74 (2.91)	M12 × 1.75
2.5t-5t	80 (3.15)	50 (1.97)	95 (3.74)	M18 × 1.5(Only for H8C)
2.5t-5t	80 (3.15)	50 (1.97)	95 (3.74)	M20 × 2.5(Only for B8D)
1Klb-4KSE	60 (2.36)	42 (1.65)	74 (2.91)	1/2-20UNF
5K-10K	80 (3.15)	50 (1.97)	95 (3.74)	3/4-16UNF