

Przetwornik **BM11**

Przetwornik BM11 przeznaczony jest do budowy wag zbiornikowych, pomostowych.

- pracuje na zginanie,
- materiał przetwornika: stal nierdzewna
- uszczelnienie: spawany mieszek falisty
- długość przewodu: 6 m
- stopień ochrony: IP 68
- przykład zamawiania: BM11-C3-50 kg-3B-SC

klasa	C3
obciążenie nominalne n.o.	20; 30; 50; 100; 200; 350; 500 kg
przebieżalność metrologiczna	150 % n.o.
obciążenie niszczące	300 % n.o.
napięcie zasilania	5 ... 12 V(DC)
napięcie zasilania max	18 V (DC)
rezystancja wejściowa	460 ±50 Ω
rezystancja wyjściowa	350 ±3,5 Ω
rezystancja izolacji	>5000 MΩ
czułość	2.0 ±0,02 %mV/V
błąd łączny	≤±0,02 % n.o.
nieliniowość	≤±0,017 % n.o.
błąd powtarzalności	≤±0,01 % n.o.
pełzanie 30min	≤±0,02 % n.o.
temperaturowy dryft zera	≤±0,017 % n.o./10°C
temperaturowy dryft czułości	≤±0,014 % n.o./10°C
skompensowany zakres temp.	-10... +40 °C
zakres temperatur pracy	-35... +65 °C

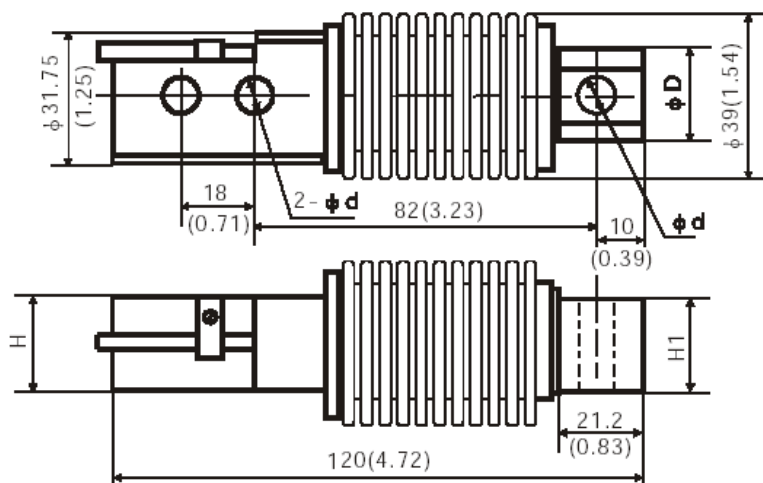


ZEMIC

Oznaczenie przewodów:

zasilanie +	kolor zielony
zasilanie -	kolor czarny
sygnał +	kolor biały
sygnał -	kolor czerwony

Wymiary przetwornika, na poniższym rysunku, podano w milimetrach; w nawiasach wymiary w calach:



Dimensions Capacity (kg)	d	D	H1	H
20~200	8.2 (0.32)	23 (0.91)	20 (0.79)	20 (0.79)
350,500	10.3 (0.41)	24 (0.94)	19 (0.75)	20 (0.79)