

Czujnik temperatury seria BH5

DANE TECHNICZNE

Zastosowanie:

Czujnik **IT-BA1** lub **IT-BA5** (karty katalogowe) wyposażony w głowicę typu NA, IP 65. Końcówki elementu płaszczowego przykręcone do kostki zaciskowej. Zastosowanie wszechstronne, wynikające ze specyficznych właściwości elementów płaszczowych. Duża odporność na wibracje, ciśnienie, agresywne środowisko.

Zakres pomiarowy:

- 200... +550°C (dla RTD)
- 40... +700°C (dla J)
- 40... +1200°C (dla K)

Element przetwarzający*:

- termorezystor (RTD) Pt100
- termoelement (TC) Fe-CuNi (J)
- termoelement (TC) NiCr-Ni (K)
- RTD lub TC podwójny (2x...)

Klasa elementu przetwarzającego*:

- klasa B (standard) lub A (dla RTD)
- klasa 2 (standard) lub 1 (dla TC)

Obwód pomiarowy (RTD):

- 2-; 3-; 4-przewodowy (dla pojedynczych)
- 2-; 3-przewodowy (dla podwójnych)
- max prąd pomiarowy 5 mA

Spoina pomiarowa (TC):

- SO - spoina odizolowana od osłony (płaszcz)
- SP - spoina zwarta z osłoną (płaszczem i uziemiona)
- SOA - spoina podwójna, odizolowane od osłony i między sobą
- SOB - spoina podwójna, odizolowane od osłony, zwarte ze sobą

Materiał osłony*:

- stal 1.4541 (1H18N9T) - dla RTD i J
- Inconel 600 - dla K

Średnica osłony*:

- d [mm] = Ø6; Ø8 (dla RTD)
- d [mm] = Ø3; Ø4,5; Ø6; Ø8 (dla TC)

Długość osłony*:

L [mm] = na zamówienie

Dopuszczalne wibracje:

5... 80 Hz, do 5 g

Uchwyt mocujący:

typ IT-UG (karta katalogowa uchwyty)

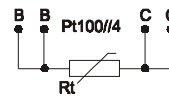
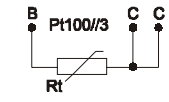
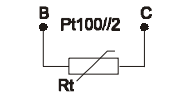
Typ głowicy*:

NA, IP65

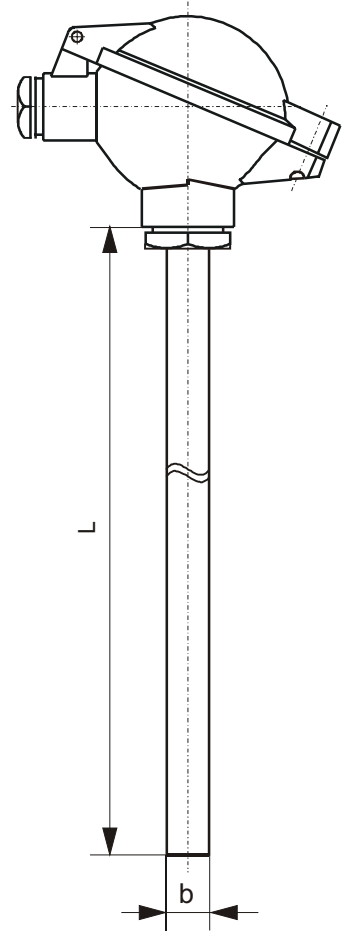
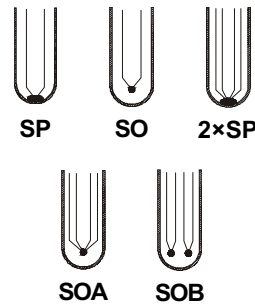
GW - głowica zamykana na wkręt

GZ - głowica zamykana na zatrzask

temperatura pracy głowicy: 150°C (z przetwornikiem 60°C)



LEGENDA:
B - biały
C - czerwony



Przetwornik temperatury w głowicy (opcja)*:

4... 20 mA - podać zakres (TL-TH)
tylko dla pojedynczych elementów przetwarzających

Własności dynamiczne (bez dodatkowych osłon):

| T ₀₅ | średnica | 3 | 4,5 | 6 |
|-----------------|----------|------|-------|-------|
| SO... | W0,4 | 2,9 | 5,9 | 9,6 |
| | P2 | 80,0 | 120,0 | 200,0 |
| SP | W0,4 [s] | 0,75 | 1,6 | 2,6 |
| | P2 | 80,0 | 110,0 | 185,0 |
| RTD | W0,2 | 2,3 | 5,9 | 11,0 |

* Inne parametry na życzenie (po uzgodnieniu)

KODY ZAMÓWIENIA

CZUJNIK TEMPERATURY **IT** - **BH5** - [] / [] / [] - [] - [] - [] - []

Element przetwarzający: (2x) - Pt100, J, K

Klasa elementu: B, A, 2, 1

Obwód lub spoina pomiarowa: 2, 3, 4, SO, SP, SOA, SOB

Średnica osłony d [mm]: 3; 4,5; 6; 8

Długość osłony L [mm]: ...

Typ zamknięcia głowicy: GW, GZ

Zakres przetwornika: (TL-TH)

Przykład kodu zamówienia:

IT-BH5-K/2/SP-6-800-GW-(0-900) - oznacza czujnik z termoelementem płaszczowym, typ K, klasa 2, spoina zwarta z płaszczem, średnica osłony d = 6 mm, długość osłony L = 800 mm, głowica zamykana na wkręt, przetwornik 4... 20 mA w głowicy z zakresem (0-900°C).