

Czujnik temperatury seria CJ7

DANE TECHNICZNE

Zastosowanie:

Stosowany do pomiaru temperatury elementów maszyn i urządzeń.

Prosty czujnik z osłoną wyposażoną w kołnierzyk umożliwiający przykręcenie wkrętem M4, wsuniętego w otwór płyty czujnika.

Zakres pomiarowy:

-40... +200°C

Element przetwarzający*:

termorezystor (RTD) - Pt100/klasa B
termoelement (TC) Fe-CuNi (J)/klasa 2 (drut Ø0,2)
termoelement (TC) NiCr-Ni (K)/klasa 2 (drut Ø0,2)

Obwód pomiarowy (dla RTD):

2-przewodowy

Spoina pomiarowa (dla TC):

SO - spoina odizolowana od osłony
SP - spoina zwarta z osłoną (uziemia)

Materiał osłony czujnika:

SK - stal kwasoodporna 1.4541 (1H18N9T)
MO - mosiądz MO 59

Średnica osłony*:

d [mm] = Ø3,5; wg zamówienia

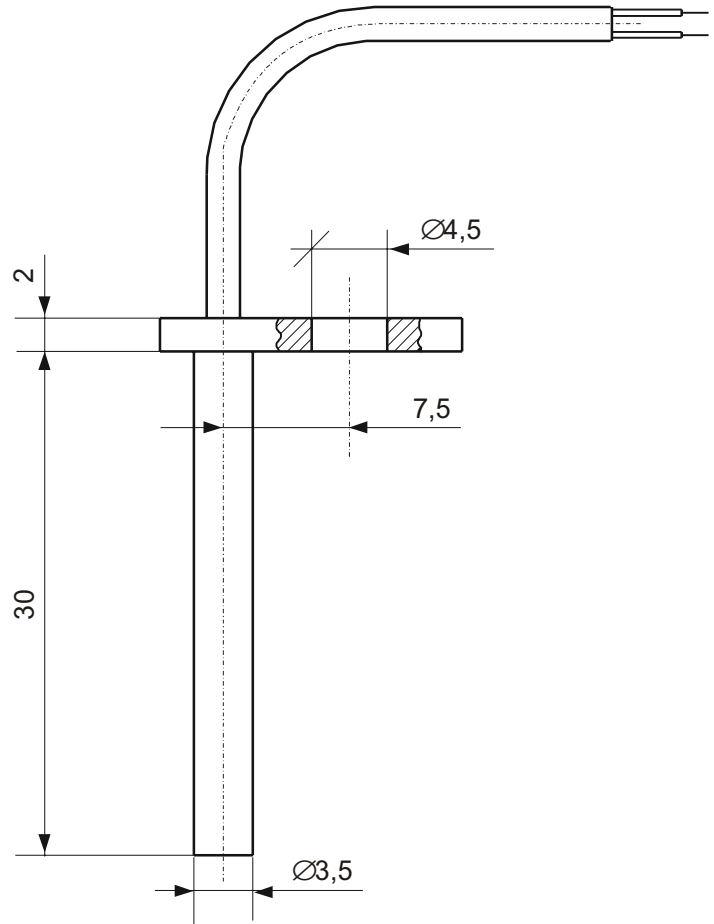
Długość osłony*:

L [mm] = 30; wg zamówienia

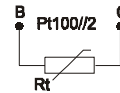
Przewód przyłączeniowy*:

drut termoelementowy Ø0,2 w izolacji silikonowej
długość: L_p [m] = 1 (standard)
temperatura pracy: -20... +200°C
wtyk: bez wtyku (standard)
lub wtyk termoelementowy

* Inne parametry na życzenie (po uzgodnieniu)



Laboratorium Pomiarowe Introl Sp. z o.o. posiada akredytację PCA dot. wzorcowania przyrządów pomiarowych z dziedziny ciśnienia i temperatury w obszarze określonym Zakresem akredytacji nr AP 053



LEGENDA:
B - biały
C - czerwony

KODY ZAMÓWIENIA



Przykład kodu zamówienia:

IT-CJ7-J-SO-SK-3,5-30-1 - oznacza czujnik z termoelementem J, spoina odizolowana, stal 1.4541, średnica d = 3,5 mm, długość L = 30 mm, przewód przyłączeniowy L_p = 1 m.