

Czujnik temperatury seria CJ1

DANE TECHNICZNE

Zastosowanie:

Przeznaczony głównie do pomiaru temperatury maszyn i urządzeń, a w szczególności do pomiaru temperatury uzwojeń silników dużej i średniej mocy.

Stosowany w układach pomiaru, sygnalizacji i rejestracji.

Korpus wewnętrzny czujnika stanowi szkło epoksydowe, zewnętrznie izolowane taśmą teflonową, masą, oponą.

Zakres pomiarowy:

-50... +150°C

Element pomiarowy:

termorezystor (RTD) Pt100

termorezystor (RTD) Ni100

Klasa elementu:

B (standard) lub A (dla Pt100)

DIN 43760 (dla Ni100)

Obwód pomiarowy*:

2- przewodowy

maksymalny prąd pomiarowy 2 mA

Materiał osłony:

korpus wewnętrzny: szkło epoksydowe

izolacja zewnętrzna: taśma teflonowa, masa, opona

Wymiary osłony*:

szerokość: W [mm] = 8

grubość: D [mm] = 2

Długość osłony*:

L [mm] = 100, lub inna wg zamówienia

Wytrzymałość elektryczna:

1,5 kV

Przewód przyłączeniowy:

linka Cu 2x0,20mm², płaski w podwójnej izolacji teflonowej

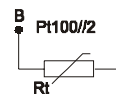
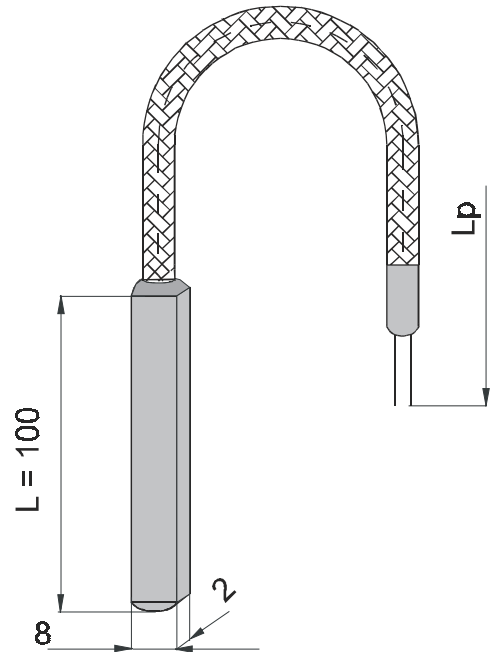
rezystancja przewodów: R_p [mm] = 0,35 [Ω/m]

długość: L_p [m] = 1,5 (standard), lub inna wg zamówienia

wtyk: bez wtyku (standard)

lub wtyk LEMO

* Inne parametry na życzenie (po uzgodnieniu)



LEGENDA:

B - biały

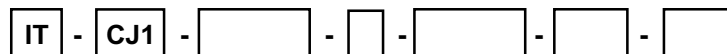
C - czerwony



wtyk LEMO

KODY ZAMÓWIENIA

CZUJNIK TEMPERATURY



Element przetwarzający: **Pt100** lub **Ni100**

Klasa elementu: **B, A**

Wymiary osłony L/W/D [mm]: .../.../...

Długość przewodu L_p [m]: ...

Wtyk: **mini, bez**

Przykład kodu zamówienia:

IT-CJ1-Pt100/B-100/8/2-2 - oznacza czujnik z termorezystorem Pt100, klasa B, wymiary jak na rysunku, długość przewodu przyłączeniowego L_p = 2 m, bez wtyczki.

Laboratorium Pomiarowe Introl Sp. z o.o.
posiada akredytację PCA
dot. wzorcowania przyrządów pomiarowych
z dziedziny **ciśnienia i temperatury**
w obszarze określonym
Zakresem akredytacji nr AP 053