

Czujnik temperatury seria CC0

DANE TECHNICZNE

Zastosowanie:

Pomiar temperatury ruchomych lub wymiennych części maszyn i urządzeń (m.in. form wtryskowych). Czujnik wyposażony w króciec z uchwytem bagnetowym przeznaczonym do wkręcania w element, którego temperaturę mierzymy. Wyposażony w sprężynę osłaniającą elastyczny przewód przyłączeniowy z nasadką stanowiącą część uchwyty bagnetowego. Umożliwia to łatwe i szybkie mocowanie czujnika w gnieździe pomiarowym oraz regulację głębokości zanurzenia czujnika.

Zakres pomiarowy:

0... +400°C

Element przetwarzający*:

- termorezystor (RTD) - Pt100 / klasa B
- termoelement (TC) - Fe-CuNi (J) / klasa 2 (drut Ø0,5)
- termoelement (TC) - NiCr-Ni (K) / klasa 2 (drut Ø0,5)

Obwód pomiarowy (dla RTD)*:

2-przewodowy

Spoina pomiarowa (dla TC):

- SO - spoina odizolowana
- SP - spoina uziemiona

Materiał osłony czujnika:

stal kwasoodporna 1.4541 (1H18N9T)

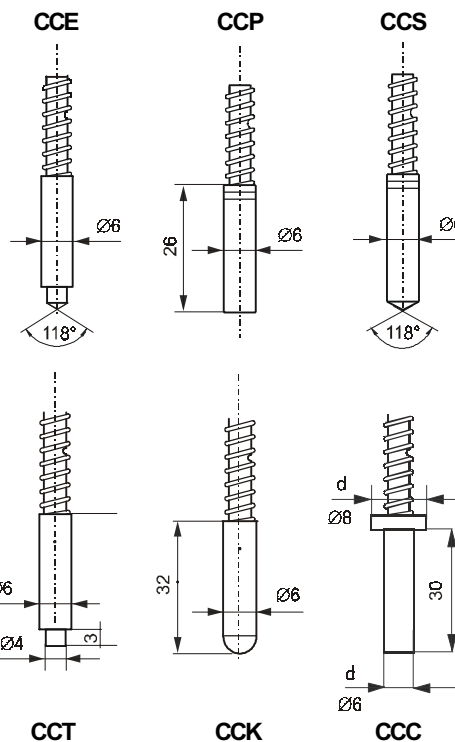
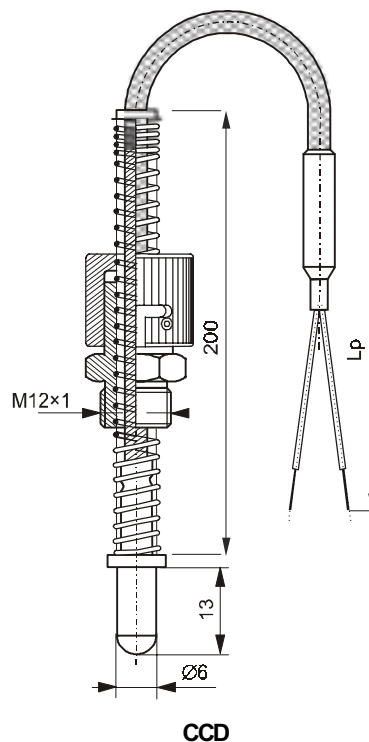
Wymiary*:

wg rysunków

Przewód przyłączeniowy:

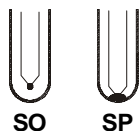
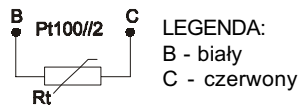
linka 2×0,22 mm² w podwójnej izolacji szklanej i oplocie metalowym, długość (standard) L_p = 1,5 m
minimalny promień gięcia: 25 mm, rezystancja przewodu Cu dla RTD - R_p = 0,25 Ω/mb

* Inne parametry (wymiary, gwint, materiał osłony) na życzenie (po uzgodnieniu)



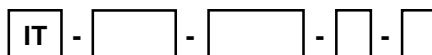
Własności dynamiczne (w gnieździe metalowym)

sek.	TC / SO	TC / SP	RTD
T05 ≤	7	1,5	7
T09 ≤	23	7	23



KODY ZAMÓWIENIA

CZUJNIK TEMPERATURY



Wersja konstrukcyjna: **CCC, CCD, CCE, CCK, CCP, CCS, CCT**

Element przetwarzający: **Pt100, J** lub **K**

Typ spoiny pomiarowej (dla TC): **SP** lub **SO**

Długość przewodu przyłączeniowego L_p [m]: ...

Przykład kodu zamówienia:

IT-CCD-J-SP-2 - oznacza czujnik wersji CCD (rysunek), z termoelementem J, spoina uziemiona, przewód przyłączeniowy L_p = 2 m.

zobacz także:

- wskaźniki i regulatory tom I
tel. 032/7890110
e-mail: temperatura@introl.pl
- kalibratory tom III
tel. 032/7890080
e-mail: kalibratory@introl.pl