

## Czujnik temperatury seria CB3

### DANE TECHNICZNE

#### Zastosowanie:

Stosowany do pomiaru temperatury, głównie ruchomych lub wymiennych części maszyn i urządzeń (m.in. form wtryskowych).

Wyposażony jest w króciec z uchwytem bagietowym przeznaczonym do wkręcania w element, którego temperaturę się mierzy. Czujnik posiada sprężynę osłaniającą elastyczny przewód przyłączeniowy, na której znajduje się nasadka stanowiąca drugą część uchwyty bagietowego. Umożliwia to łatwe i szybkie mocowanie czujnika w gnieździe pomiarowym. Nasadkę można przesuwać wzdłuż sprężyny uzyskując przez to zmianę głębokości zanurzenia czujnika.

#### Zakres pomiarowy:

-30... +250°C

#### Element przetwarzający\*:

- termorezystor (RTD) Pt100 / klasa B
- termorezystor (RTD) Pt500 / klasa B
- termorezystor (RTD) Pt1000 / klasa B
- termoelement (TC) Fe-CuNi (J) / klasa 2

#### Obwód pomiarowy (dla RTD):

2-przewodowy

#### Spoina pomiarowa (dla TC):

- drut termoelementowy  $\varnothing$  0,5 mm
- SO - spoina odizolowana od osłony
- SP - spoina zwarta z osłoną (uziemiona)

#### Materiał osłony\*:

stal kwasoodporna 1.4541 (1H18N9T)

#### Średnica osłony\*:

d [mm] =  $\varnothing$ 4

#### Długość osłony\*:

L [mm] = 40

#### Gwint króćca\*:

M12x1,5 mosiądz niklowany

#### Własności dynamiczne:

$T_{05} \leq 1,5$  s     $T_{09} \leq 7$  s

#### Przewód przyłączeniowy:

(TC) - przewód termoelementowy  $2 \times \varnothing 0,5$  mm w koszulce szklanej nasyconej silikonem, oplót miedziany cynowany

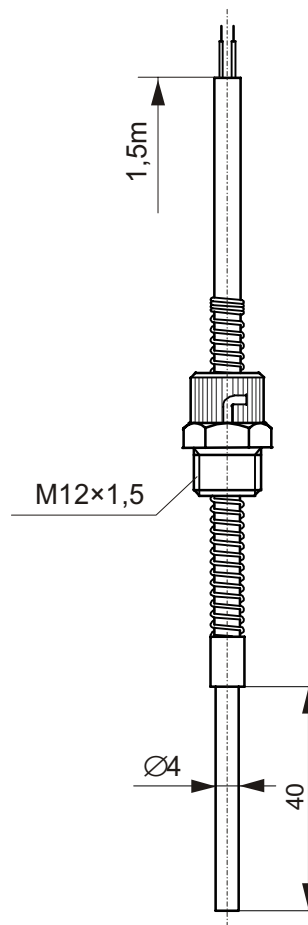
(RTD) - linka miedziana Cu  $2 \times 0,35$  mm<sup>2</sup> w podwójnej izolacji silikonowej (standard)

rezystancja przewodu:  $R_p = 0,20$  [ $\Omega$ /m]

temperatura pracy: -20... +180°C

długość  $L_p$  [m] = 1,5 (standard)

\* Inne parametry na życzenie (po uzgodnieniu)



#### zobacz także:

##### - wskaźniki i regulatory tom I

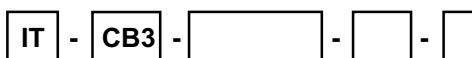
tel. 032/7890110  
e-mail: temperatura@introl.pl

##### - kalibratory tom III

tel. 032/7890080  
e-mail: kalibratory@introl.pl

### KODY ZAMÓWIENIA

#### CZUJNIK TEMPERATURY



Element przetwarzający: Pt100, Pt500, Pt1000, J

Spoina pomiarowa (TC): SP, SO

Długość przewodu przyłączeniowego  $L_p$  [m]: ...

#### Przykład kodu zamówienia:

IT-CB3-Pt500-SP-2 - oznacza czujnik z termorezystorem Pt500 /klasa B/, 2-przewodowy; długość przewodu  $L_p = 2$  m.