

## Czujnik temperatury seria CB2

### DANE TECHNICZNE

#### Zastosowanie:

Stosowany do pomiaru temperatury, głównie ruchomych lub wymiennych części maszyn i urządzeń (m.in. form wtryskowych).

Wyposażony jest w króciec z uchwytem bagietowym przeznaczonym do wkręcania w element, którego temperaturę się mierzy. Czujnik posiada sprężynę osłaniającą elastyczny przewód przyłączeniowy, na której znajduje się nasadka stanowiąca drugą część uchwyty bagietowego. Umożliwia to łatwe i szybkie mocowanie czujnika w gnieździe pomiarowym. Nasadkę można przesuwając wzdłuż sprężyny uzyskując przez to zmianę głębokości zanurzenia czujnika.

#### Zakres pomiarowy:

0... +300°C

#### Element przetwarzający\*:

- termorezystor (RTD) Pt100 / klasa B
- termorezystor (RTD) Pt500 / klasa B
- termorezystor (RTD) Pt1000 / klasa B
- termoelement (TC) Fe-CuNi (J) / klasa 2

#### Obwód pomiarowy (dla RTD):

2-przewodowy

#### Spoina pomiarowa (dla TC):

- druk termoelementowy  $\varnothing$  0,5 mm
- SO - spoina odizolowana od osłony
- SP - spoina zwarta z osłoną (uziemia)

#### Materiał osłony\*:

mosiądz niklowany

#### Średnica osłony\*:

d [mm] =  $\varnothing$ 6f7

#### Długość osłony\*:

L [mm] = 10

#### Gwint króćca\*:

M14×1,5

#### Własności dynamiczne:

$T_{05} \leq 1,5$  s     $T_{09} \leq 7$  s

#### Przewód przyłączeniowy:

(TC) - przewód termoelementowy 2× $\varnothing$ 0,5 mm w koszulce szklanej nasyconej silikonem, oplot miedziany cynowany

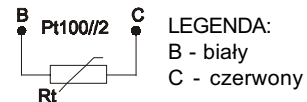
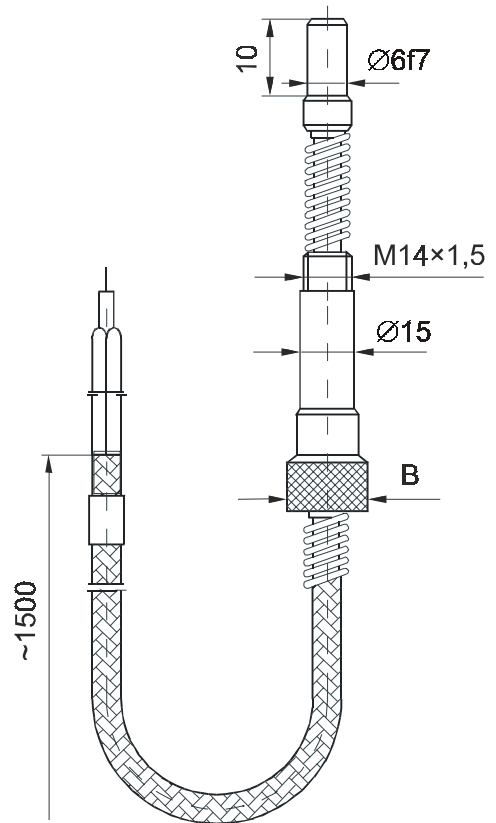
(RTD) - linka miedziana 2×0,25 mm<sup>2</sup> w podwójnej izolacji silikonowej (standard)

rezystancja przewodu:  $R_p = 0,25$  [ $\Omega$ /m]

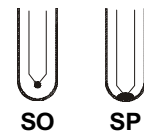
temperatura pracy: -20... +180°C

długość  $L_p$  [m] = 1,5 (standard)

\* Inne parametry na życzenie (po uzgodnieniu)

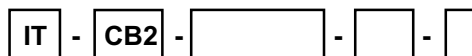


LEGENDA:  
B - biały  
C - czerwony



### KODY ZAMÓWIENIA

#### CZUJNIK TEMPERATURY



Element przetwarzający: **Pt100, Pt500, Pt1000, J**

Spoina pomiarowa (TC): **SP, SO**

Długość przewodu przyłączeniowego  $L_p$  [m]: ...

#### Przykład kodu zamówienia:

**IT-CB2-J-SP-2** - oznacza czujnik z termoelementem typu J /klasa 2/, spoina uziemia, długość przewodu  $L_p = 2$  m.

Laboratorium Pomiarowe Introl Sp. z o.o.  
posiada akredytację PCA  
dot. wzorcowania przyrządów pomiarowych  
z dziedziny ciśnienia i temperatury  
w obszarze określonym  
Zakresem akredytacji nr AP 053