

Czujnik temperatury seria FA3

DANE TECHNICZNE

Zastosowanie:

Stosowany głównie do pomiaru temperatury cieczy i gazów w przemysłowych zbiornikach i rurociągach ciśnieniowych o dużym natężeniu przepływu medium jak i w zbiornikach ciśnieniowych, w instalacjach c.o.

Głowica aluminiowa NA zamknięta wkrętem odsunięta rurą dystansową od gniazda pomiarowego.

Zakres pomiarowy: -200... +550°C

Element przetwarzający*:

termorezystor (RTD) Pt100
RTD podwójny (2x...)

Klasa elementu przetwarzającego*:

klasa B (standard) lub A

Obwód pomiarowy:

2-,3-,4-przewodowy (dla pojedynczych)
2-,3-przewodowy (dla podwójnych)
max prąd pomiarowy: 5 mA

Materiał osłony*:

stal 1.4541 (1H18N9T)

Średnica osłony*:

d [mm] = Ø6, Ø8

Długość osłony*:

L [mm] = 100... 500
minimalna głębokość zanurzenia: 80 mm

Dopuszczalne ciśnienie:

2,5 MPa

Dopuszczalne wibracje:

5... 80Hz, do 2g

Własności dynamiczne (MW):

$T_{05} \leq 4s$ $T_{09} \leq 13s$

Gwint łącznika*:

G1/2"; M12x1,5 - spawany z osłoną

Typ głowicy*:

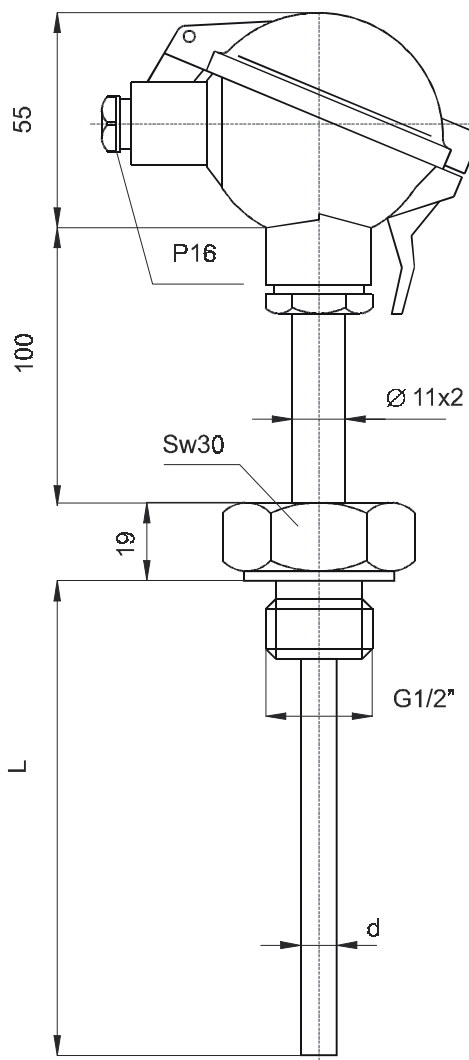
NA, IP65
GW - głowica zamykana na wkręt
GZ - głowica zamykana na zatrzask

temperatura pracy głowicy: 100°C (z przetwornikiem 60°C)

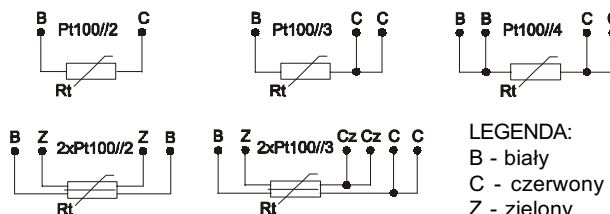
Przetwornik temperatury w głowicy (opcja)*:

4... 20 mA - podać zakres (TL - TH)
tylko dla pojedynczych elementów przetwarzających

* Inne parametry na życzenie (po uzgodnieniu)

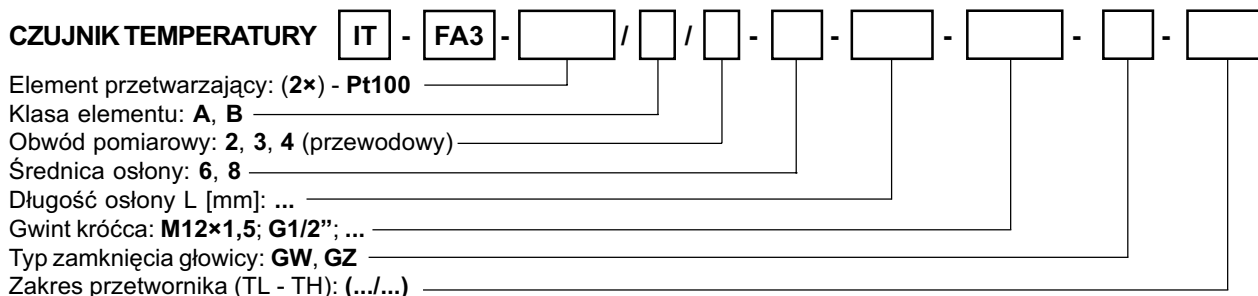


Laboratorium Pomiarowe Introl Sp. z o.o. posiada akredytację PCA dot. wzorcowania przyrządów pomiarowych z dziedziny ciśnienia i temperatury w obszarze określonym Zakresem akredytacji nr AP 053



LEGENDA:
B - biały
C - czerwony
Z - zielony
Cz - czarny

KODY ZAMÓWIENIA



Przykład kodu zamówienia:

IT-FA3-Pt100/A/3-8-350-G1/2"-GZ-(0-400) - oznacza czujnik z termorezystorem Pt100, klasa A, 3-przewodowy, średnica osłony d = 8 mm, długość osłony L = 350 mm, gwint łącznika G1/2", głowica zamykana na zatrzask, przetwornik 4... 20 mA w głowicy z zakresem (0-400°C).