

Czujnik temperatury seria FK0

DANE TECHNICZNE

Zastosowanie:

Stosowany do pomiaru temperatury cieczy i gazów w instalacjach i urządzeniach przemysłu petrochemicznego, również w przemysłowych rurociągach i zbiornikach. Czujnik z gładką osłoną IT-OST6 z kołnierzem lub IT-OSWG oraz z wymiennym wkładem pomiarowym IT-WP1. Głowica przyłączeniowa aluminiowa typu - DAN lub DANW, IP 65.

Zakres pomiarowy:

-200... +600°C dla RTD
-40... +700°C dla TC typu J
-40... +1000°C dla TC typu K

Element przetwarzający:

termorezystor (RTD) Pt100
termoelement (TC) Fe-CuNi (J)
termoelement (TC) NiCr-Ni (K)
RTD lub TC podwójny (2x...)

Klasa elementu przetwarzającego*:

klasa B (standard) lub A (dla RTD)
klasa 2 (standard) lub 1 (dla TC)

Obwód pomiarowy (dla RTD):

2-; 3-; 4-przewodowy (dla pojedynczych)
2-; 3-przewodowy (dla podwójnych)
maksymalny prąd pomiarowy 5 mA

Spoina pomiarowa (dla TC)*:

SO - spoina odizolowana od osłony
SP - spoina zwarta z osłoną (uziemia)na)
SOA - spoina podwójna odizolowana od osłony, zwarte ze sobą
SOB - spoina podwójna odizolowana od osłony i między sobą

Budowa osłony czujnika:

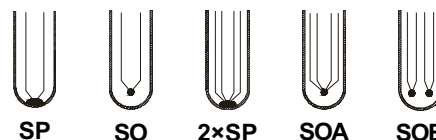
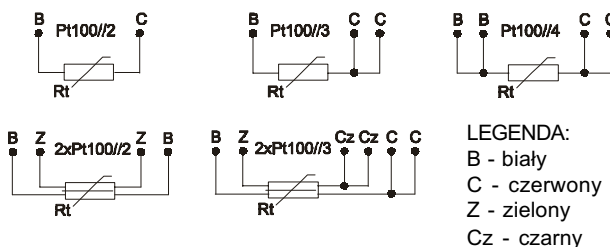
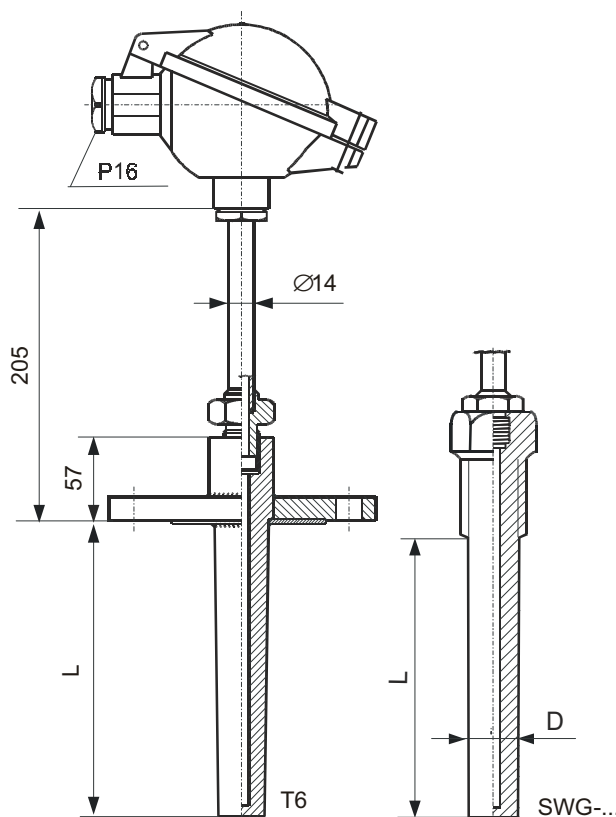
osłona czujnika typu IT-OST6 lub IT-OSWG (*karty katalogowe*)
wymiar i materiały do uzgodnienia

Wkład pomiarowy:

IT-WP1 - Ø6 - dla RTD i TC
opcja - wkład płaszczowy (TC)

Typ głowicy*:

DAN, IP 65 wg PN-92/E-08106
DANW, IP 65 wg PN-92/E-08106
GW - zamykana na wkręt
GZ - zamknięcie na zatrzask
temperatura pracy głowicy: 150°C (z przetwornikiem 60°C)



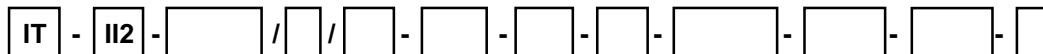
Przetwornik temperatury w głowicy (opcja)*:

4... 20 mA - podać zakres (TL-TH)

* Inne parametry na życzenie (po uzgodnieniu)

KODY ZAMÓWIENIA

CZUJNIK TEMPERATURY



Element przetwarzający: (2x) Pt100, J lub K

Klasa elementu: B, A, 1 lub 2

Obwód pom. lub typ spoiny: 2, 3, 4 (przew.), SP, SO, SOA lub SOB

Typ osłony: OST6, OSWG

Materiał osłony: ...

Długość osłony L [mm]: ...

Wymiar kołnierza lub gwintu: ...

Typ zamknięcia głowicy: GW, GZ

Zakres przetwornika: (TL-TH)

Wkład wymienny TC płaszczowy: P

Przykład kodu zamówienia:

IT-II2-K/2/SO-OST6-1.4541-500-DN20/PN20-GZ-(0-800)-P - oznacza czujnik z termoelementem typu K, osłona typu OST6, materiał osłony 1.4541, długość osłony L = 500 mm, kołnierz DN20/PN20, głowica zamykana na zatrzask, przetwornik 4... 20 mA w głowicy z zakresem (0-800°C), wkład TC płaszczowy.