

Czujnik temperatury seria HK6

DANE TECHNICZNE

Zastosowanie:

Czujnik stosowany do pomiaru temperatury w trudnych warunkach termicznych, głównie w piecach do obróbki termicznej szkła, do pomiaru temperatury roztopionego szkła w wannach szklarskich.

Czujnik z osłoną wykonaną z materiału ceramicznego – korund 799. Może być wyposażony w trzy termoelementy pozwalające na jednoczesny pomiar temperatury na trzech poziomach. Posiada głowicę przyłączeniową aluminiową typu DA. Ze względu na wysoki koszt wykonania czujnika, każdorazowo niezbędne są szczegółowe uzgodnienia techniczne.

Zakres pomiarowy:

600... +1700°C - (B)
0... +1300°C - (R), (S)

Element przetwarzający *:

termoelement (TC) PtRh30-PtRh6 (B)
termoelement (TC) PtRh13-Pt (R)
termoelement (TC) PtRh10-Pt (S)
termoelement (TC) podwójny - (2×) lub potrójny - (3×)
druk termoelementowy dt [mm] = Ø0,35; Ø0,5

Klasa elementu przetwarzającego:

2 (standard) lub 1 - dla R, S
2 (standard) lub 3 - dla B

Spoina pomiarowa:

SO - spoina odizolowana od osłony
SOA - spoina podwójna, odizolowane od osłony i między sobą
SOB - spoina podwójna, odizolowane od osłony, zwarte ze sobą

Materiał osłony (PN-86/E-06301) *:

korund 799 + ACTX
materiał pokrycia osłony - Pt, PtRh10, PtRh20
grubość pokrycia osłony g [mm] = 0,2; 0,25

Średnica osłony *:

d/d₁/d₂ [mm] = Ø10/15/22

Długość osłony *:

L [mm] = do 1500 lub inna wg zamówienia

Inne wymiary *:

A, B, C, M, N, P, W, Z [mm] = wg rysunku

KODY ZAMÓWIENIA

CZUJNIK TEMPERATURY

IT - **HK6** - [] / [] / [] / [] - [] - [] - [] - [] - [] - [] - [] - [] - [] - []

Element przetwarzający: (2×), (3×) - B, R, S

Średnica drutu termoelementu (R, S): 0,35 lub 0,5

Klasa elementu: 2, 1 lub 3

Typ spoiny pomiarowej: SO, SOA lub SOB

Długość osłony L [mm]: ...

Materiał pokrycia osłony: Pt, PtRh10, PtRh20

Wymiary N [mm]: ...

Grubość materiału pokrycia osłony [mm]: 0,2; 0,25

Wymiary M [mm]: ...

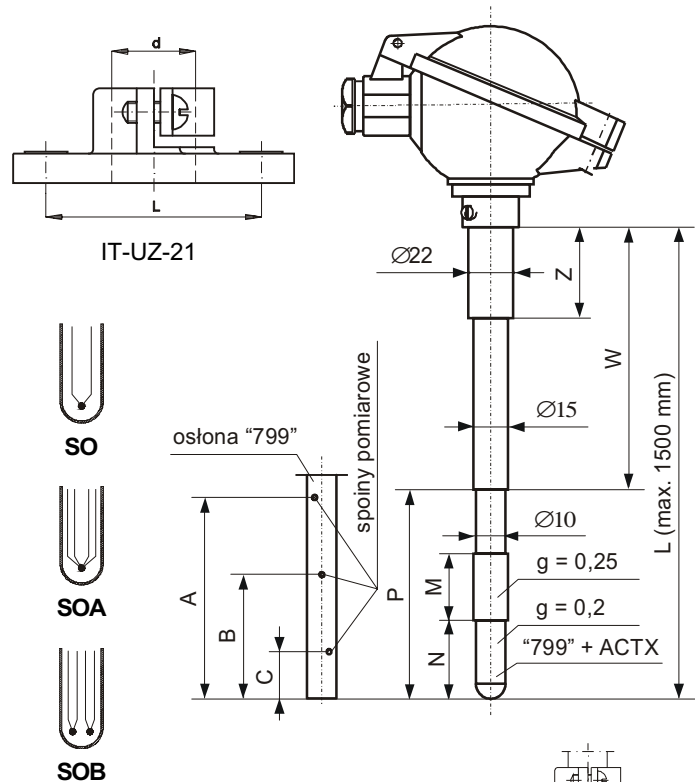
Grubość materiału pokrycia osłony [mm]: 0,2; 0,25

Wymiary A, B, C, P, W, Z [mm]: ...

Materiał tulei nośnej: R35, 1.4841

Przykład kodu zamówienia:

IT-HK6-3×B/0,5/2/SOA-1280-PtRh20-80-0,2-100-0,25-30-60-140-700-580-150-1.4841 - oznacza czujnik z potrójnym termoelementem typu B, średnica drutów termoelementów 0,5 mm; spoiny odizolowane od siebie i od obudowy, długość czujnika L = 1280 mm, osłona z materiału PtRh20 o długości N = 80 mm i grubości 0,2 mm; osłona o długości M = 100 mm i grubości 0,25 mm; wymiary wg rysunku A = 30 mm, B = 60 mm, C = 140 mm, P = 700 mm, W = 580 mm, długość tulei nośnej Z = 150 mm, materiał tulei 1.4841.



Tuleja nośna *:

materiał: stal kotłowa R35 (standard)
stal żaroodporna 1.4841

średnica: d₁ [mm] = Ø22

Dopuszczalne ciśnienie stosowania:

statyczne mierzonej masy szklanej

Typ głowicy:

aluminiowa typu DA, IP65; typ zamknięcia głowicy:
GW - na wkręt z możliwością plombowania (dla typu B, R, S)
temperatura pracy: 150°C

Uchwyt mocujący *:

typ UZ-11 lub UZ-21 - (karta katalogowa **uchwyty**)

* Inne parametry na życzenie (po uzgodnieniu)

