

# Czujnik temperatury seria IF1

## DANE TECHNICZNE

### Zastosowanie:

Stosowany głównie do montowania w rurociągach ciepłowniczych, jako człon pomiaru temperatury w układach pomiaru i rozliczania energii cieplnej.

Czujniki mogą być dostarczane w parach, których różnice charakterystyk spełniają wymagania GUM. Graniczny błąd pary czujników spełnia wymagania podane w zaleceniu OIML R75 dla klasy 5 ciepłomierzy. Para czujników posiada znak RPT 98 170 nadany Decyzją Prezesa GUM dla zakresu temperatur 0... +150°C. Głowica aluminiowa MA zapewnia pyło- i wod szczelność. Wyposażony w dodatkową pochwę zewnętrzną z łącznikiem gwintowanym, ułatwiającą montaż (np. w rurociągu) i ewentualną wymianę czujnika w razie jego uszkodzenia.

### Zakres pomiarowy:

-50... +200°C  
0... +150°C (dla pary czujników)

### Element przetwarzający:

termorezystor (RTD) Pt100, Pt500, Pt1000  
RTD podwójny (2x...)

### Klasa elementu przetwarzającego\*:

klasa B (standard) lub A (dla RTD)  
PARA - wg zał. do Zarządzenia nr 1 Prezesa GUM z 8.01.1999

### Obwód pomiarowy (dla RTD):

2-, 3-, 4-przewodowy (dla pojedynczych)  
2-, 3-przewodowy (dla podwójnych)  
max prąd pomiarowy: 2 mA

### Materiał osłony\*: stal kwasoodporna 1.4541 (1H18N9T)

### Średnica osłony\*:

wersja A d [mm] = Ø6  
wersja B d [mm] = Ø6/Ø8 (osłona wzmocniona)

### Długość osłony\*:

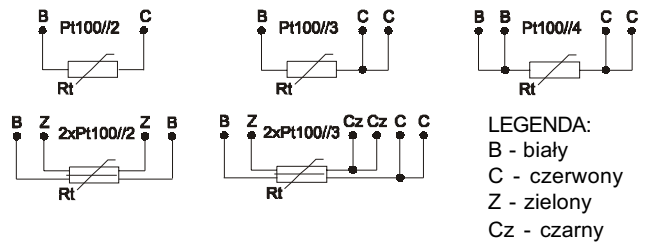
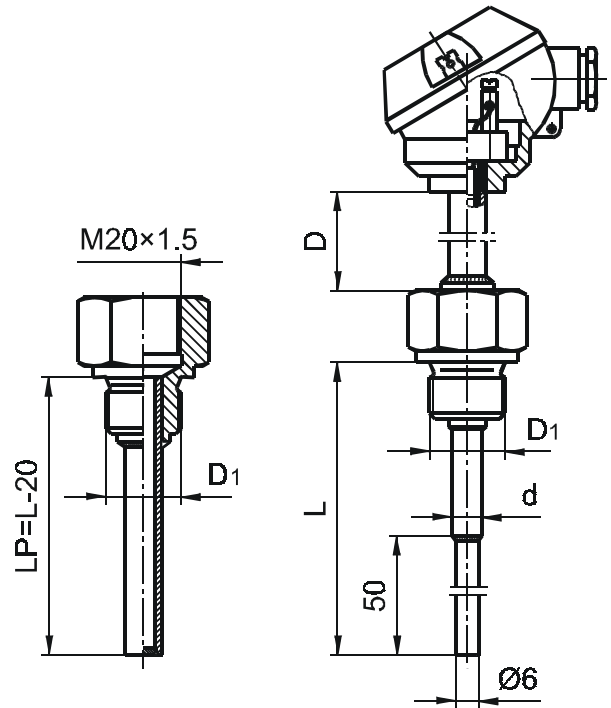
L [mm] = 70... 700  
minimalna głębokość zanurzenia: 70 mm

### Długość dystansu D\*:

D [mm] = 0; 50... 200; wg zamówienia

### Gwint króćca\*:

M20×1,5; G1/2"; wg zamówienia  
Pochwa (dla wersji konstrukcyjnej A, M20×1,5)\*:  
stal kwasoodporna 1.4541 (1H18N9T)  
długość L<sub>p</sub> = L - 20  
gwint łącznika M20×1,5; G1/2" - zewnętrzny  
gwint łącznika M20×1,5; G1/2" - wewnętrzny



### Dopuszczalne ciśnienie:

atmosferyczne: 1,6 MPa  
3,0 MPa - z dodatkową pochwą

### Typ głowicy:

MA, IP 54  
temperatura pracy głowicy: 100°C

\* Inne parametry na życzenie (po uzgodnieniu)

## KODY ZAMÓWIENIA

**CZUJNIK TEMPERATURY** **IT** - **IF1** -  /  /  -  -  -  -  -  -

Element przetwarzający: (2x) Pt100, Pt500, Pt1000

Klasa elementu: B, A, PARA

Obwód pomiarowy: 2, 3, 4

Wersja konstrukcyjna osłony: A, B

Długość osłony L [mm] lub L<sub>p</sub> w wersji z pochwą: ...

Długość dystansu D [mm]: 0, ...

Gwint króćca: M20×1,5; G1/2"; ...

Dodatkowa pochwa: P

### Przykład kodu zamówienia:

IT-IF1-Pt100/PARA/3-A-L<sub>p</sub>=400-0-M20×1,5-P - oznacza czujnik z termorezystorem Pt100, dobierany dla pary, 3-przewodowy, wersja konstrukcyjna A, długość pochwy L<sub>p</sub> = 400 mm, dystans D = 0, gwinty czujnika i pochwy M20×1,5; z dodatkową pochwą.