

Czujnik temperatury seria HK8

DANE TECHNICZNE

Zastosowanie:

Stosowany do pomiaru temperatury do 1700°C głównie w piecach stosowanych do obróbki termicznej, kotłowniach itp.

Do budowy osłony czujnika stosowany jest materiał ceramiczny „mullit 610” lub „korund 799” odporny na wysokie temperatury. Osłona umocowana w tulei nośnej wykonanej ze stali żaroodpornej długości 150 mm, w głowicy aluminiowej typu DA.

Element pomiarowy wykonany z drutów termoelementowych.

Zakres pomiarowy:

600... +1700°C - (B)

0... +1300°C - (R), (S)

Element przetwarzający*:

termoelement (TC) PtRh30-PtRh6 (B) drut Ø0,5

termoelement (TC) PtRh13-Pt (R) drut Ø0,35 lub 0,5

termoelement (TC) PtRh10-Pt (S) drut Ø0,35 lub 0,5

termoelement (TC) podwójny - (2×)

dla górnego zakresu temperatur zaleca się Ø5

Klasa elementu przetwarzającego:

2 (standard) lub 3 - dla B

2 (standard) lub 1 - dla R, S

Spoina pomiarowa:

SO - spoina odizolowana od osłony

SOA - spoina podwójna, odizolowane od osłony i między sobą

SOB - spoina podwójna, odizolowane od osłony, zwarte ze sobą

Materiał osłony (PN-86/E-06301):

mullit 610 - typ R, S

korund 799 - typ B, R, S

Średnica osłony*:

d [mm] = Ø5

Długość osłony*:

L [mm] = do 500 lub inna wg zamówienia

Tuleja nośna*:

materiał: stal kotłowa R35 (standard)

stal żaroodporna 1.4841

średnica: d₁ [mm] = Ø12

długość L₁ [mm] = 100 (standard) lub inna wg zamówienia

Dopuszczalne wibracje: 5... 80 Hz, do 2 g

KODY ZAMÓWIENIA

CZUJNIK TEMPERATURY



Element przetwarzający: (2×) - B, R, S

Średnica drutu termoelementu (R, S): 0,35 lub 0,5

Klasa elementu: 2, 1 lub 3

Typ spoiny pomiarowej: SO, SOA lub SOB

Materiał osłony: 610, 799

Długość osłony L [mm]: ...

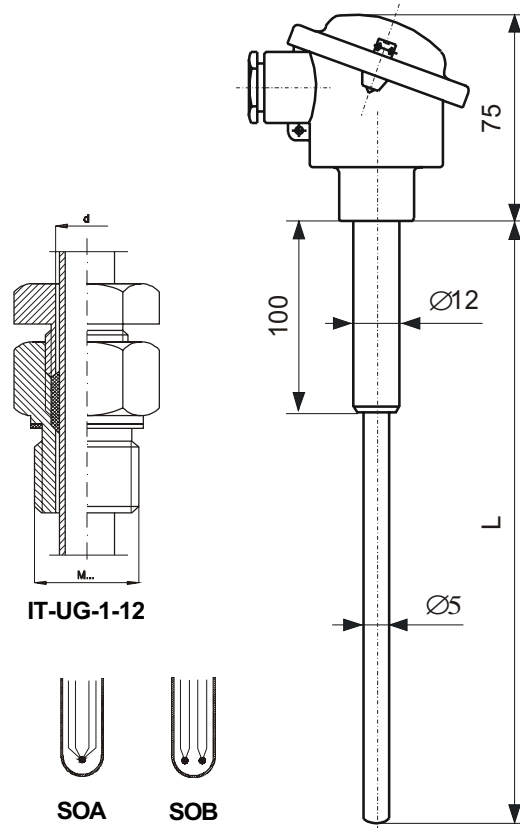
Materiał tulei nośnej: R35, 1.4841

Długość tulei nośnej L₁ [mm]: ...

Zakres przetwornika: (TL-TH)

Przykład kodu zamówienia:

IT-HK8-2×B/0,5/2/SOB-799-400-R35-120-(0-1200) - oznacza czujnik z podwójnym termoelementem typu B, drut termoelementu Ø0,5; klasa 2, spoina podwójna (typ SOB), materiał osłony korund 799, długość osłony 980 mm; materiał tulei nośnej R35, długość tulei nośnej 120 mm, przetwornik 4... 20 mA w głowicy z zakresem (0-1200 °C).



Typ głowicy:

aluminiowa typu B, IP55; typ zamknięcia głowicy:

GW - na wkręt z możliwością plombowania (dla typu B, R, S)
temperatura pracy: 150°C (z przetwornikiem 60°C)

Przetwornik temperatury w głowicy (opcja)*:

4... 20 mA - podać zakres (TL-TH)

Uchwyt mocujący*:

typ UG-1 (karta katalogowa *uchwyty*)

* Inne parametry na życzenie (po uzgodnieniu)