

Czujnik temperatury seria AG1

DANE TECHNICZNE

Zastosowanie:

Pomiar temperatury powietrza, gazów nieagresywnych i niewybuchowych, np. w kanałach wentylacyjnych, piecach piekarniczych, pomiar przeprowadzony w sposób ciągły lub chwilowy. Wynik pomiaru może być odczytywany m.in. na przenośnych miernikach temperatury przeznaczonych do współpracy z czujnikami termoelementowymi i rezystancyjnymi Pt100.

Zakres temperatury:

- 50... +700°C (dla TC)
- 50... +300°C (dla RTD)

Element pomiarowy*:

- termorezystor (dla RTD) - Pt100
- termoelement (dla TC) - Fe-CuNi (J)
- termoelement (dla TC) - NiCr-Ni (K)

Klasa elementu przetwarzającego:

- B (standard) lub A (dla RTD)
- 2 (standard) lub 1 (dla TC)

Obwód pomiarowy (dla RTD)*:

- 2-przewodowy
- max prąd pomiarowy 5mA

Spoina pomiarowa (dla TC):

- SE - spoina wyeksponowana (odslonięta)

Materiał osłony czujnika:

- stal kwasoodporna 1.4541 (1H18N9T)

Średnica osłony*:

- d [mm] = Ø6

Długość osłony:

- L [mm] = od 50 mm... do 1000 mm

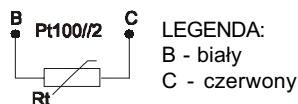
Łącznik gwintowany*:

- M10×1

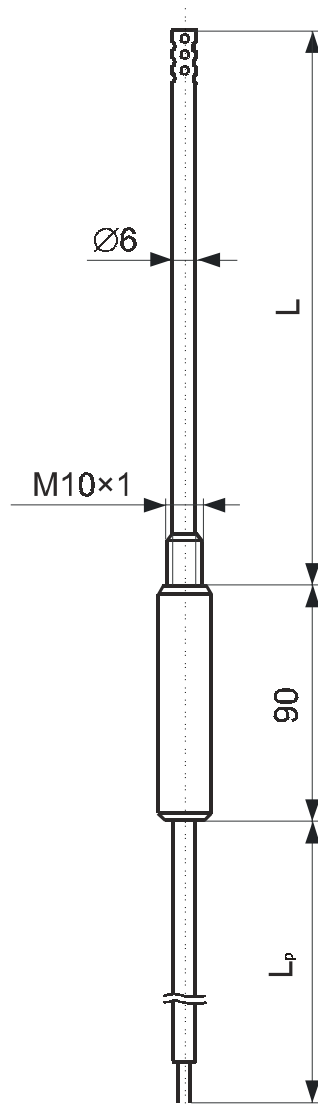
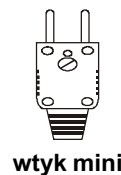
Przewód przyłączeniowy*:

- linka 2×0,22 mm² w podwójnej izolacji silikonowej
- długość L_p [m] = 1,5 (standard)
- temperatura pracy: -20... +80°C
- wtyk kompensacyjny lub bez wtyku

* Inne parametry na życzenie (po uzgodnieniu)

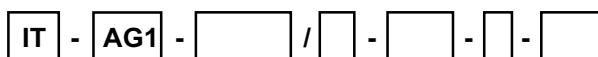


Laboratorium Pomiarowe Introl Sp. z o.o. posiada akredytację PCA dot. wzorcowania przyrządów pomiarowych z dziedziny ciśnienia i temperatury w obszarze określonym Zakresem akredytacji nr AP 053



KODY ZAMÓWIENIA

CZUJNIK TEMPERATURY



Element przetwarzający: **Pt100, J lub K**

Klasa elementu: **B lub A** (dla RTD) / **2 lub 1** (dla TC)

Długość osłony L [mm]: ...

Długość przewodu L_p [m]: ...

Wtyk kompensacyjny lub bez wtyku: **wtyk lub bez wtyku**

Przykład kodu zamówienia:

IT-AG1-Pt100/B-200-2-bezwtyku - oznacza czujnik z termorezystorem Pt100/B, długość czujnika 200 mm, długość przewodu L_p = 2 m, bez wtyku.