

Czujnik temperatury seria IE3

DANE TECHNICZNE

Zastosowanie:

Stosowany do pomiaru temperatury powietrza lub gazu niewybuchowego przepływającego w kanale, w układach klimatyzacji lub wentylacji i przetwarzania tej temperatury na sygnał prądowy 4... 20 mA. Mocowanie za pomocą uchwyty mocującego typu IT-UG (standard).

Naścienna puszka z poliwęglanu IP-67 z elementem przetwarzającym ulokowanym w ażurowej metalowej osłonie czujnika. Wewnątrz puszki przetwornik 4... 20 mA, z zaciskami „+” i „-” do podłączenia pętli prądowej.

Zakres pomiarowy:

-40... +85°C

Element przetwarzający *:

- termorezystor (RTD) Pt100, Pt500, Pt1000
- termorezystor (RTD) Ni100, Ni1000
- termoelement (TC) Fe-CuNi (J)
- termoelement (TC) NiCr-NiAl (K)
- RTD lub TC podwójny (2x...)

Klasa elementu przetwarzającego *:

- B (standard) lub A (dla Pt...)
- 2 (standard) lub 1 (dla TC)
- DIN 43760 (dla Ni...)

Obwód pomiarowy (dla RTD):

- 2-,3-,4-przewodowy (dla pojedynczych RTD)
- 2-,3-przewodowy (dla podwójnych RTD)
- max prąd pomiarowy Pt100-5mA, Pt500-2mA, Pt1000-1mA

Spoina pomiarowa (dla TC) *:

- SO - spoina odizolowana od osłony
- SP - spoina zwarta z osłoną (uziemia)ona)

Materiał osłony:

stal kwasoodporna 1.4541 (1H18N9T)

Średnica osłony *:

$d [mm] = \varnothing 6$

Długość osłony *:

$L [mm] = 50, 100, 150, 200$

Obudowa:

poliwęglan, kolor kremowy IP 67 - wg PN-92/E-08106

Warunki pracy:

- maksymalne ciśnienie: atmosferyczne
- maksymalna prędkość przepływu medium: 30 m/s
- temperatura: -40... +85°C
- 20... +60°C (wersja z przetwornikiem)
- wilgotność otoczenia: $\leq 95\% RH$
- wpływ zmian temperatury otoczenia: 0,2%/10°C

KODY ZAMÓWIENIA

CZUJNIK TEMPERATURY

Element przetwarzający: (2x) - Pt100, Pt500, Pt1000, Ni100, Ni1000, J lub K

Klasa elementu: B, A, 2 lub 1

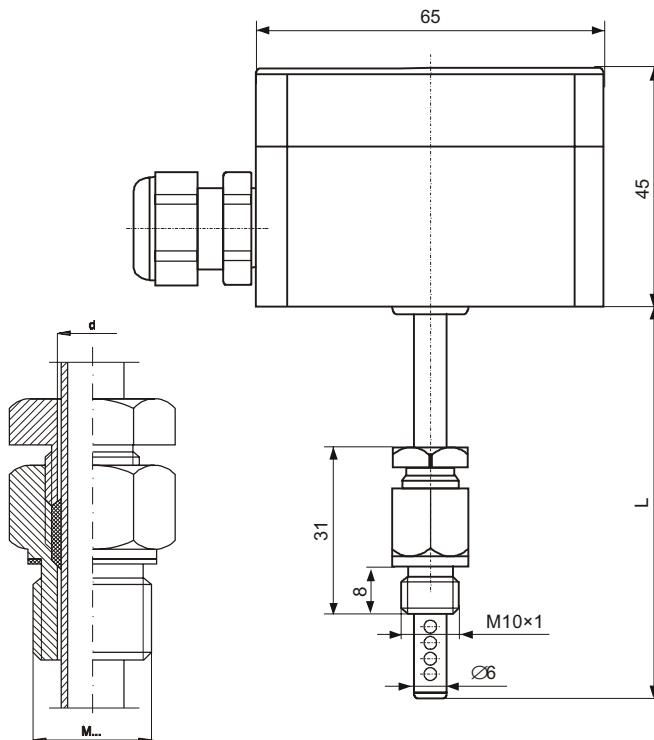
Obwód (RTD) lub typ spoiny pomiarowej (TC): 2, 3 lub 4 (przewodowy), SP lub SO

Długość osłony L [mm]: ...

Zakres przetwornika: (TL - TH)

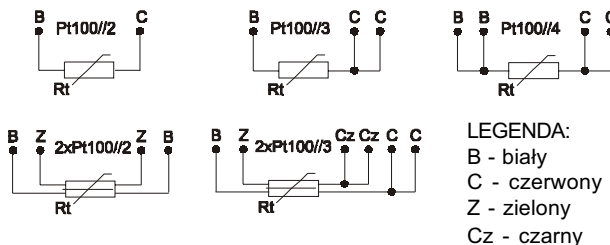
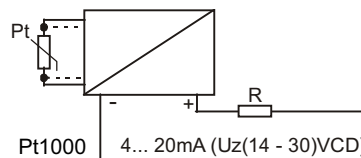
Przykład kodu zamówienia:

IT-IE3-Pt100/A/3-170-(-20-50) - oznacza czujnik z termorezystorem Pt100, klasa A, 3-przewodowy, długość osłony L = 170 mm, przetwornik 4... 20 mA zakres (-20 do +50°C).



IT-UG-1

$$\frac{U_z - 14V}{0,02} [\Omega]$$



Przetwornik temperatury (opcja) *:

4... 20 mA - podać zakres (TL - TH)

Uchwyt mocujący (w standardzie) *:

typ UG-1 (karta katalogowa uchwyty)

* Inne parametry na życzenie (po uzgodnieniu)

