

## Czujnik temperatury seria IE1

### DANE TECHNICZNE

#### Zastosowanie:

Stosowany do pomiaru temperatury otoczenia wewnątrz pomieszczeń mieszkalnych i biurowych głównie w układach klimatyzacyjnych i monitorowania. Również w pomieszczeniach przemysłowych tj. magazynach, halach produkcyjnych i chłodniach.

Naścienna puszka z poliwęglanu IP-67 z elementem przetwarzającym ulokowanym w metalowej osłonie czujnika.

Wewnątrz puszki przetwornik 4... 20 mA, z zaciskami „+” i „-” do połączenia pętli prądowej.

**Zakres pomiarowy:** -40... +85°C

#### Element przetwarzający \*:

- termorezystor (RTD) Pt100, Pt500, Pt1000
- termorezystor (RTD) Ni100, Ni1000
- termoelement (TC) Fe-CuNi (J)
- termoelement (TC) NiCr-NiAl (K)
- RTD lub TC podwójny (2x...)

zobacz także:

- wskaźniki i regulatory tom I  
tel. 032/7890110  
e-mail: temperatura@introl.pl  
- kalibratory tom III  
tel. 032/7890080  
e-mail: kalibratory@introl.pl

#### Klasa elementu przetwarzającego \*:

- B (standard) lub A (dla RTD)
- 2 (standard) lub 1 (dla TC)

#### Obwód pomiarowy (dla RTD):

- 2-,3-,4-przewodowy (dla pojedynczych RTD)
- 2-,3-przewodowy (dla podwójnych RTD)
- max prąd pomiarowy Pt100-5mA, Pt500-2mA, Pt1000-1mA

#### Spoina pomiarowa (dla TC) \*:

- SO - spoina odizolowana od osłony
- SP - spoina zwarta z osłoną (uziemiona)

#### Materiał osłony:

- stal kwasoodporna 1.4541 (1H18N9T)
- mosiądz MO 59

**Średnica osłony \*:** d [mm] = Ø6

#### Długość osłony \*:

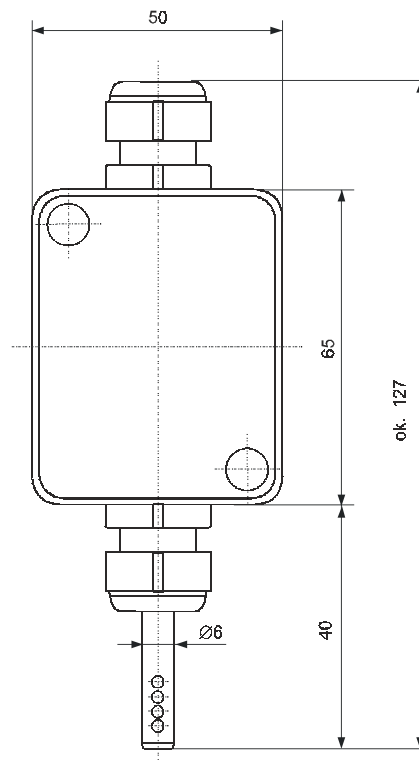
- L [mm] = 50
- kolor osłony:
- CZ – czarny, uwzględnia wpływ nasłonecznienia
- M – metaliczny, nie uwzględnia wpływu nasłonecznienia

#### Obudowa:

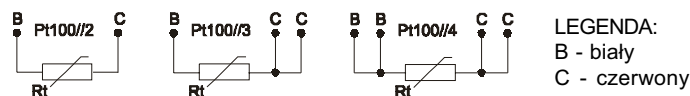
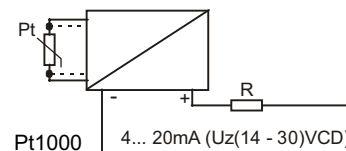
- poliwęglan, kolor kremowy IP 67 - wg PN-92/E-08106

#### Warunki pracy:

- maksymalne ciśnienie: atmosferyczne
- temperatura: -40... +85°C
- 30... +60°C (wersja z przetwornikiem)
- wilgotność otoczenia: ≤ 95% RH
- wpływ zmian temperatury otoczenia: 0,2%/10°C



$$\frac{U_z - 14V}{0,02} [\Omega]$$



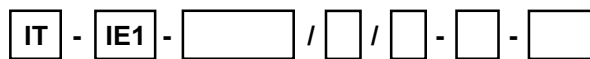
#### Przetwornik temperatury (opcja) \*:

4... 20 mA - podać zakres (TL - TH)

\* Inne parametry na życzenie (po uzgodnieniu)

### KODY ZAMÓWIENIA

#### CZUJNIK TEMPERATURY



Element przetwarzający: (2x) - Pt100, Pt500, Pt1000, Ni100, Ni1000, J lub K

Klasa elementu: B, A, 2 lub 1

Obwód (RTD) lub typ spoiny pomiarowej (TC): 2, 3 lub 4 (przewodowy), SP lub SO

Kolor osłony: CZ, M

Zakres przetwornika: (TL, TH)

#### Przykład kodu zamówienia:

IT-IE1-Pt100/A/3-M-(-20-50) - oznacza czujnik z termorezystorem Pt100, klasa A, 3-przewodowy, kolor osłony metaliczny, przetwornik 4... 20 mA zakres (-20 do 50°C).