

Waga hakowa KGY

- Wyświetlacz LED 7 segmentowy
- Wysokość cyfry 50 mm
- Stopień ochrony IP65
- Wyrób z aprobatą TÜV
- Waga legalizowana wg OIML R76 EEC klasy III (do rozliczeń handlowych)
- **36 miesięcy gwarancji** na przetwornik tensometryczny wykonany ze stali nierdzewnej

Waga hakowa jest urządzeniem zawieszanym bezpośrednio na haku suwnicy, elektrowciągu, dźwigu. Dzięki własnemu zasilaniu akumulatorowemu, nie ogranicza powierzchni pracy. Ważenie odbywa się w danym miejscu bez zbędnego transportu do wag stacjonarnych.

Stosowana do pracy w hali oraz na zewnątrz w szczególnie trudnych warunkach. Szttywna obudowa chroni przetwornik, elektronikę i wyświetlacz przed przypadkowym uszkodzeniem w trakcie jazdy mostem suwnicy. Pochylony wyświetlacz ułatwia odczyt wskazań wagi przez obsługę.



DANE TECHNICZNE

Zakres pomiarowy [kg]	20000	30000	50000	100000
Działka odczytowa - legalizacyjna [kg]	10	10	20	
Masa własna [kg] *)	210	210	550	
Odporność na przeciążenie	500% zakresu pomiarowego			
Stopień ochrony	IP65			
Wyświetlacz	LED h = 50 mm			
Widoczność wyświetlacza	Min 35 m			
Zakres pracy pilota zdalnej obsługi	30 m			
Czas pracy ciągłej	Min 24 godziny			
Zakres temperatur użytkowania	-20...+90°C			

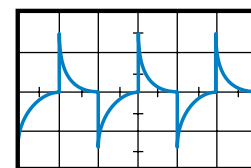
*) Dla wagi o udźwigu 100000 kg, uzgodnić dane wymiarowe do wykonania elementów zawiesia.

REALIZOWANE FUNKCJE

- Autotest systemu po włączeniu
- Zerowanie
- Tara automatyczna
- Tara wpisana z klawiatury
- Automatyczne przejście w stan czuwania
- Sygnalizacja rozładowania akumulatora

OPCJE

- Transmisja wskazań wagi drogą radiową



EHP



BILANCIAI



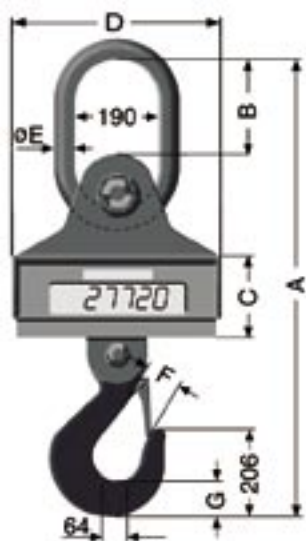
Wyświetlacz wielogabarytowy-
 Large display (*)

Terminal wagowy Teledata (*)

Moduł transmisji radiowej Telebox Plus (*)

Moduł transmisji Greybox

Waga hakowa KGY 20/30



Waga hakowa KGY 50

