

## Waga hakowa LK / LKe

- Wyświetlacz LED 7 segmentowy
- Wysokość cyfry 50 mm
- Stopień ochrony IP65
- Wyrób z aprobatą TÜV
- Waga - model LKe legalizowana wg OIML R76 EEC klasy III (do rozliczeń handlowych)
- **36 miesięcy gwarancji** na przetwornik tensometryczny wykonany ze stali nierdzewnej

Waga hakowa LK / LKe jest urządzeniem zawieszonym bezpośrednio na haku suwnicy, elektrowciągu, dźwigu. Dzięki własnemu zasilaniu akumulatorowemu, nie ogranicza powierzchni pracy. Ważenie odbywa się w danym miejscu bez zbędnego transportu do wag stacjonarnych.

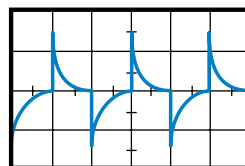
Stosowana do pracy w hali oraz na zewnątrz w trudnych warunkach atmosferycznych. Osłona rurowa chroni obudowę i wyświetlacz przed przypadkowym uszkodzeniem w trakcie jazdy mostem suwnicy. Pochylony wyświetlacz ułatwia odczyt wskazań wagi przez obsługę.



### DANE TECHNICZNE

Zakres pomiarowy [kg]	1000	2000	5000	10000
Działka odczytowa - legalizacyjna [kg]	0,5	1	2	5
Masa własna [kg] *)	50	50	50	64
Odporność na przeciążenie	500% zakresu pomiarowego			
Stopień ochrony	IP65			
Wyświetlacz	LED h = 50 mm			
Widoczność wyświetlacza	35 m			
Zakres pracy pilota zdalnej obsługi	30 m			
Czas pracy ciągłej	Min 24 godziny			
Zakres temperatur użytkowania	-20...+90°C			

\*) Masa wagi uwzględnia osłonę rurową



**EHP**



**BILANCIAI**

### REALIZOWANE FUNKCJE

- Autotest systemu po włączeniu
- Zerowanie
- Tara automatyczna
- Tara wpisana z klawiatury
- Automatyczne przejście w stan czuwania
- Sygnalizacja rozładowania akumulatora

### OPCJE

- Transmisja wskazań wagi drogą radiową



Wyświetlacz wielogabarytowy  
Large display (\*)



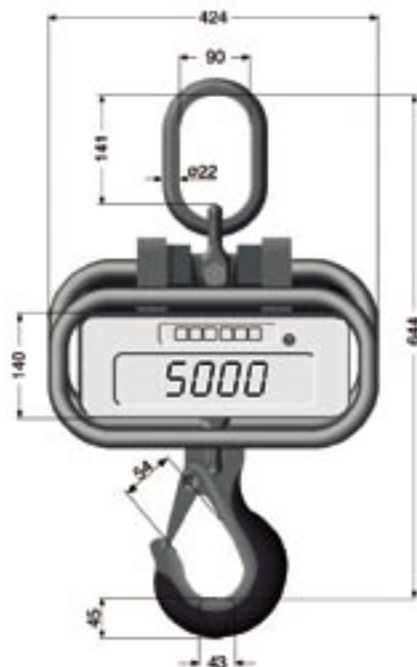
Terminal wagowy Teledata (\*)



Moduł transmisji radiowej Telebox Plus (\*)

Moduł transmisji radiowej  
Greybox

Waga hakowa LK 1-5 / LKe 1-5



Waga hakowa LK 10 / LKe 10

