

Terminal wagowy D400

- wyświetlacz graficzny podświetlany
- wysokość cyfry 16 – 32 mm
- port szeregowy RS-232
- port szeregowy RS-232/422/485
- wyjście analogowe 0÷10V
- wyjście analogowe 0/4÷20mA
- 2 wejścia optoizolowane
- 2 wyjścia przekaźnikowe



Terminal wagowy D400 może być podłączany do każdego typu czujnika tensometrycznego.

Jest urządzeniem o wszechstronnym zastosowaniu: od prostego wyświetlacza wartości masy do układów automatyzacji procesów przemysłowych.

Stosowany do wag przemysłowych: pomostowych, zbiornikowych.

- produkt oznaczony jest znakiem CE zgodnie z dyrektywą UE 90/384
- produkt posiada **certyfiakat EC** nr I 00-007 zgodnie z badaniami UCM 00/008-B
- dostosowanie do dyrektywy UE 72/73 (niskie napięcie)
- zgodność z dyrektywą UE 89/336 (kompatybilność elektromagnetyczna)
- odporność elektromagnetyczna wg EN45501
- odporność na napromieniowanie polem elektromagnetycznym <10V/m

DANE TECHNICZNE

Zasilanie terminala	85±265 VAC, 50/60Hz 12 VDC (opcja)
Max moc pobierana	50 W
Zasilanie przetworników	10 VDC
Ilość przetworników	12 szt. o rezystancji 350 Ω
Min rezystancja	29 Ω
Max sygnał wejściowy	23 mV
Czułość	0,75 μV
Max rozdzielczość	500000 d – 25 pomiarów/s 120000 d – 100 pomiarów/s
Max rozdzielczość OIML	10000 ε
Połączenie przetworników	6-przewodowe
Częstotliwość pomiarów	max 100/s
Filtr	cyfrowy 0, 4, 8, 16, 32, 64 analogowy 8 Hz
Stabilność zera	< 5 ppm /°C
Stabilność zakresu	< 5 ppm /°C

Temperatura pracy	-10÷+50°C	
Temp. przechowywania	-20÷+70°C	
Stopień ochrony	IP 65 dla płyty czołowej	
Wilgotność względna	85% bez kondensacji	
Port szeregowy	1 × RS 232	
Port szeregowy wybierany	1 × RS 232/422/485	
Szybkość transmisji	115200	
Dokładność wyjścia analogowego	0,05%	
Rozdzielczość wyjścia analogowego	10000 punktów	
Wyjście analogowe	0÷10 V 0 (4)÷20 mA	min 100 kΩ max 250 Ω
Wyjście stykowe	2× max 110 VAC 200mA pasywne lub aktywne	
Wejście optoizolowane	2× styk mechaniczny lub NPN 24VDC, 5mA	
Klawiatura	foliowa 6 przycisków	
Masa własna	2 kg	

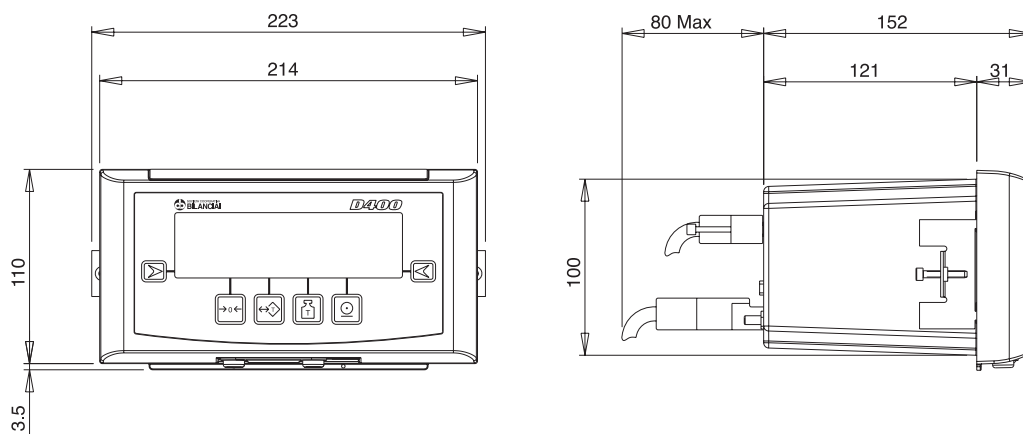
REALIZOWANE FUNKCJE

- zabudowa terminala: pulpitowa i panelowa (uchwyty w wyposażeniu standardowym)
- wybór języka wyświetlanych komunikatów (angielski, niemiecki, włoski, francuski, hiszpański, portugalski)
- jednostki masy: g, kg, t, lb
- zegar i kalendarz
- wybór wysokości cyfry wyświetlacza masy 16 – 32 mm
- wybór jasności wyświetlacza i kontrastu (jasna cyfra na ciemnym tle lub odwrotnie)
- autotest systemu po włączeniu zasilania
- zerowanie
- tara automatyczna, tara wpisana z klawiatury
- praca w trybie ważenia standard, załadunku/rozładunku, sumowania

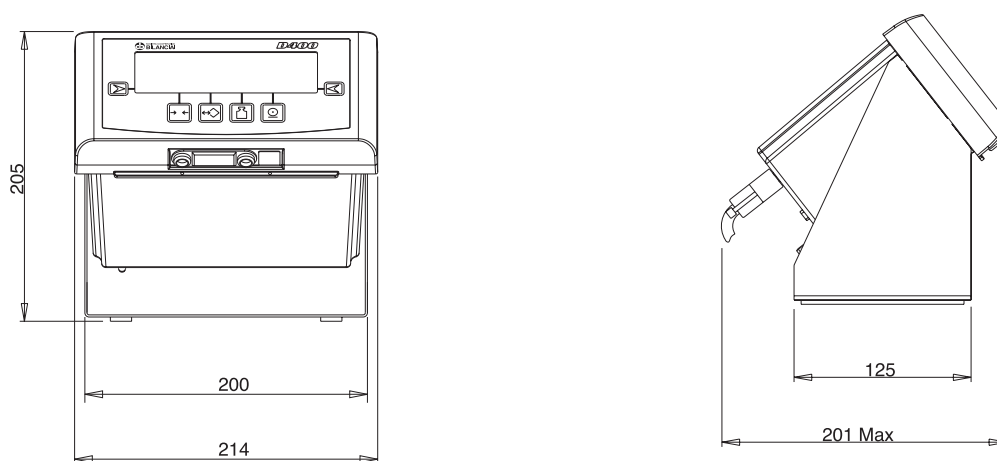
- transmisja wartości wagi
- przypisanie używanych funkcji wagi do I/O i portu szeregowego
- ustawianie wartości progowych lub zakresów z klawiatury lub portu szeregowego
- kalibracja: pełna, tylko zera wagi, z linearyzacją, odwrotna, z histerezą
- korekta wartości wskazań po kalibracji w zakresie $\pm 1\%$ zakresu pomiarowego
- korekta wskazań uwzględniające położenie geograficzne

OPCJE

- 2 dodatkowe karty (dwie dodatkowe karty tego samego typu mogą współpracować razem):
 - 4 wejścia / 4 wyjścia
 - karta RS 232/422
 - karta BCD 24V
 - karta TTL, BCD 5 V
- MPP – trwała pamięć wagi
- zasilacz 12 V
- uchwyt do ustawiania pod kątem

WYMIARY


Terminal D400 zabudowa panelowa. Otwór pod zabudowę panelową posiada wymiary 200×104mm



Terminal D400 w zabudowie pulpitowej pod kątem