

## Terminal wagowy EV7-S

- Wyświetlacz LED 7 segmentowy
- Wysokość cyfry 20 mm
- Stopień ochrony IP68
- Obudowa ze stali nierdzewnej INOX
- Port szeregowy RS 232/422/485
- Możliwość zasilania z wewnętrznych akumulatorów

### Waga hakowa

Jest urządzeniem o wszechstronnym zastosowaniu: od prostego wyświetlacza wartości masy do układów automatyzacji procesów przemysłowych.

Stosowany do wag pomostowych, zbiornikowych, w przemyśle spożywczym, chemicznym oraz wszędzie tam gdzie występuje duże zapylenie, duża wilgotność.



- Produkt oznaczony jest znakiem CE zgodnie z dyrektywą UE 90/384
- Produkt posiada **certyfikat EC** nr I 03-019 zgodnie z badaniami UCM 03/012-B
- Dostosowanie do dyrektywy UE 72/73 (niskie napięcie)
- Zgodność z dyrektywą UE 89/336 (kompatybilność elektromagnetyczna)
- Odporność elektromagnetyczna wg EN45501
- Odporność na napromieniowanie polem elektromagnetycznym <math><10V/m</math>

### DANE TECHNICZNE

|                          |  |
|--------------------------|--|
| Zasilanie terminala      | 90-240 VAC, 50/60Hz<br>opcja:<br>- 12 VDC zewnętrzny<br>- akumulatory wewnętrzne |
| Max moc pobierana        | 40 W   |
| Zasilanie przetworników  | 10 VDC   |
| Ilość przetworników      | łącznie 8 szt. o rezystancji 350 $\Omega$  |
| Min rezystancja          | 29 $\Omega$  |
| Max sygnał wejściowy     | 23 mV  |
| Czułość                  | 0,75 $\mu V$ / działkę   |
| Max rozdzielczość        | 500000 d - 25 pomiarów/s<br>120000 d - 100 pomiarów/s                            |
| Max rozdzielczość OIML   | 6000 e   |
| Połączenie przetworników | 6-przewodowe   |
| Częstotliwość pomiarów   | Max 100/s  |

|                                 |   |
|---------------------------------|---|
| Skompensowany zakres temperatur | -10... +40°C                                  |
| Temperatura pracy               | -10... +50°C                                  |
| Temp. przechowywania            | -20... +70°C                                  |
| Stopień ochrony                 | IP 68   |
| Wilgotność względna             | 85% bez kondensacji                           |
| Klawiatura                      | Foliowa 7 przycisków                          |
| Port szeregowy wybierany        | 1 $\times$ RS 232/422/485                     |
| Szybkość transmisji             | 115200  |
| Stabilność zera                 | <math>< 5 \text{ ppm} / ^\circ\text{C}</math> |
| Stabilność zakresu              | <math>< 5 \text{ ppm} / ^\circ\text{C}</math> |
| Filtr                           | Cyfrowy 0, 4, 8, 16, 32, 64<br>Analogowy 8 Hz |
| Masa własna                     | 3 kg  |

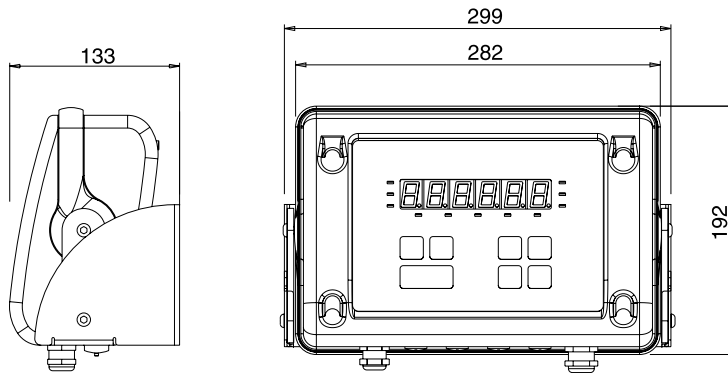
### REALIZOWANE FUNKCJE

- Zabudowa terminala: pulpitowa i ścienna (uchwyty w wyposażeniu standardowym)
- Wybór jasności wyświetlacza
- Autotest systemu po włączeniu zasilania
- Zerowanie
- Tara automatyczna
- Tara wpisana z klawiatury
- Transmisja wartości wagi
- Automatyczne przejście w stan czuwania
- Wyświetlanie parametrów ładowania akumulatorów
- Przypisanie używanych funkcji wagi do portu szeregowego

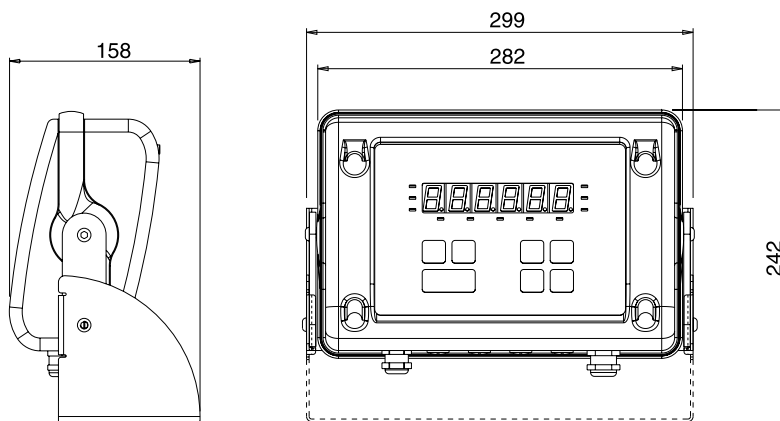
- Kalibracja: pełna, tylko zera wagi, z linearyzacją, odwrotna
- Korekta wartości wskazań po kalibracji w zakresie  $\pm 1\%$  zakresu pomiarowego
- Korekta wskazań uwzględniająca położenie geograficzne

**OPCJE**

- Zasilacz 12 V
- Akumulatory wewnętrzne, ładowarka

**WYMIARY**

Zabudowa ścienna



Zabudowa pulpitowa