

VEGADIF 85

Foundation Fieldbus

Przetworniki różnicy ciśnień z metalową membraną pomiarową



Zakres zastosowań

VEGADIF 85 jest przetwornikiem różnicy ciśnień do uniwersalnych zastosowań do pomiarów cieczy, gazów i pary. Typowe zastosowania to pomiary poziomu napełnienia zbiorników z nadciśnieniem oraz pomiar natężenia przepływu w powiązaniu ze zwężką pomiarową. Inne zastosowania to nadzorowanie ciśnienia w filtrach oraz pomiar gęstości i poziomu granicy faz.

Korzyści

- Pomiar najmniej różnicy ciśnień dzięki przetwornikom o wysokiej dokładności
- Wysoka pewność działania dzięki zintegrowanemu systemowi przeciążeniowemu
- Wszechstronne możliwości zastosowania dzięki szerokiej palecie zakresów pomiarowych i przyłączy technologicznych

Funkcja

Czujnikiem jest metalowa komórka pomiarowa. Ciśnienia technologiczne są przekazywane przez membrany separujące i olej wypełniający na piezorezystancyjny element czujnika (półprzewodnikowy czujnik tensometryczny).

Różnica występujących ciśnień zmienia napięcie na mostku pomiarowym. To jest mierzone, dalej przetwarzane i przetwarzane na odpowiedni sygnał wyjściowy.

Dodatkowo mierzona jest temperatura komórki pomiarowej i ciśnienie statyczne na stronie niskiego ciśnienia. Sygnały pomiarowe są dalej przetwarzane i są udostępniane jako dodatkowe sygnały wyjściowe.

Dane techniczne

| | |
|---|--|
| Zakresy pomiarowe | +0,01 ... +40 bar/+1 ... +4000 kPa (+0.145 ... +580 psig) |
| Najmniejszy kalibrowany zakres pomiarowy | 1 mbar/100 Pa (0.015 psig) |
| Odchyłka pomiaru | < ±0,065 % |
| Przyłącze technologiczne - wersja podstawowa | ¼-18 NPT według IEC 61518 |
| Przyłącze technologiczne przy separatorach membranowych | Kołnierze od DN 32 lub 2", przyłącza higieniczne od DN 32 lub 2" |
| Temperatura technologiczna - wersja podstawowa | -40 ... +105 °C (-40 ... +225 °F) |
| Temperatura technologiczna z separatorem membranowym | -40 ... +400 °C (-40 ... +752 °F) |
| Ciśnienie technologiczne | -1 ... +400 bar/-100 ... +40000 kPa (-14.5 ... +5802 psig) |
| Temperatura otoczenia, magazynowania i transportowania | -40 ... +80 °C (-40 ... +176 °F) |
| Napięcie robocze | 9 ... 32 V DC |

Materiały

Kołnierze technologiczne są ze stali nierdzewnej 316L, stopu metali 276 lub Superduplex. Membrana technologiczna jest wykonana z 316L i materiałów o wysokiej odporności takich, jak stop metali C276 i tantal.

Kompletny przegląd dostępnych materiałów i uszczelek podano w "Konfigurator" na www.vega.com i "Produkty".

Wersje wykonania obudowy

Obudowa w wersji jednokomorowej lub dwukomorowej jest wykonana z tworzywa sztucznego, z aluminium lub stali nierdzewnej.

One są dostępne ze stopniem ochrony aż do IP68 (25 bar) z peryferyjnym modułem elektronicznym oraz w wersji IP69K.

Wersja wykonania modułu elektronicznego

Obok modułów elektronicznych w systemie dwuprzewodowym 4 ... 20 mA lub 4 ... 20 mA/HART dostępne są cyfrowe wersje z magistralą Profibus PA, Foundation Fieldbus i Modbus.

Dodatkowe moduły elektroniczne

Dla urządzeń z obudową dwukomorową są dostępne dodatkowe moduły elektroniczne takie, jak moduł komunikacji bezprzewodowej, drugie wyjście prądowe lub komplet akumulatorów.

Dopuszczenia

Dla przyrządów VEGA dostępne są dopuszczenia obowiązujące na całym świecie, jak np. zastosowanie w obszarach zagrożonych wybuchem, na statkach albo w warunkach higienicznych.

Dla przyrządów z dopuszczeniem (np. dopuszczenie do warunków Ex) obowiązują dane techniczne w odpowiednich przepisach bezpieczeństwa pracy. W niektórych przypadkach mogą one odbiegać od zamieszczonych tutaj danych.

Szczegółowe informacje na temat dostępnych dopuszczeń dla konkretnego produktu zamieszczono w naszej witrynie internetowej.

Obsługa

Obsługa na miejscu pomiaru

Obsługa sondy przebiega poprzez opcjonalnie stosowany moduł wyświetlający i obsługowy PLICSCOM lub komputer PC z oprogramowaniem PACTware i odpowiednim DTM.

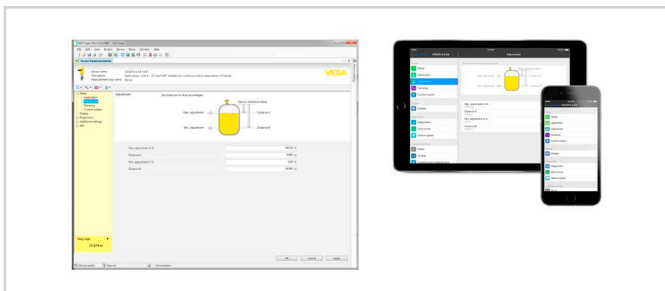
Obsługa bezprzewodowa Bluetooth

Wersja modułu wyświetlającego i obsługowego wyposażona w Bluetooth zapewnia bezprzewodowe połączenie ze standardowym komunikatorem. Może to być smartfon / tablet z systemem operacyjnym iOS lub Android albo komputery PC z PACTware i adapterem USB Bluetooth.



Bezprzewodowe połączenie ze standardowymi komunikatorami

Obsługa przebiega wtedy przez bezpłatną aplikację z Apple App Store lub Google Play Store albo przez oprogramowanie PACTware i odpowiedni DTM.

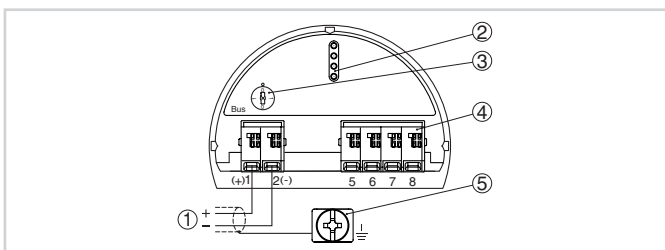


Obsługa z użyciem PACTware albo aplikacji

Obsługa poprzez systemy innych producentów

Inną możliwość obsługi zapewnia moduł konfiguracyjny dla urządzeń Foundation-Fieldbus.

Przyłącze elektryczne

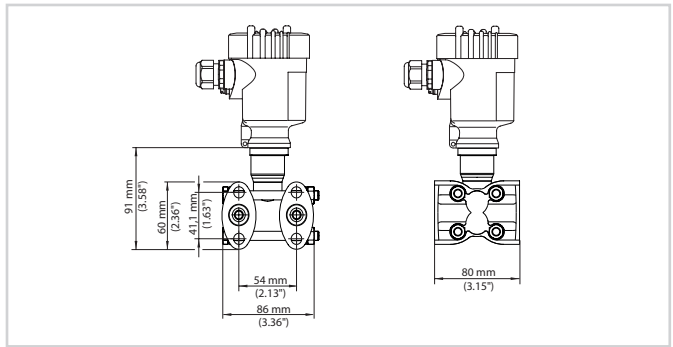


Komora układu elektronicznego i przyłączy w obudowie jednokomorowej

- 1 Zasilanie napięciem / wyjście sygnałowe
- 2 Kołki styków dla modułu wyświetlającego i obsługowego albo adaptera złącza standardowego
- 3 Przełącznik symulacji ("1" = praca z odblokowaniem symulacji)
- 4 Dla peryferyjnego modułu wyświetlającego i obsługowego
- 5 Zacisk uziemienia do podłączenia ekranu kabla

Szczegóły dotyczące przyłącza elektrycznego podano w instrukcji obsługi przyrządu na www.vega.com/downloads.

Wymiary



Wymiary VEGADIF 85

Informacja

Na naszej stronie internetowej znajdują się pogłębiające informacje na temat programu produktów VEGA.

Na naszej stronie internetowej w dziale pobierania dokumentów znajdują się instrukcje obsługi, informacje o produktach, broszury branżowe, dokumenty dopuszczeń, oprogramowanie urządzeń i oprogramowanie obsługowe.

Wybór przyrządu

Na naszej stronie internetowej w dziale "Produkty" można wybrać zasadę pomiaru i przyrząd odpowiedni do projektowanego zadania pomiarowego.

Tam podano także szczegółowe informacje na temat dostępnych wersji wykonania przyrządu.

Styk

Właściwego konsultanta w firmie VEGA można znaleźć na naszej stronie internetowej pod "Kontakt".