

VEGADIF 85

4 ... 20 mA

Przetworniki różnicy ciśnień z metalową membraną pomiarową



Zakres zastosowań

VEGADIF 85 jest przetwornikiem różnicy ciśnień do uniwersalnych zastosowań do pomiarów cieczy, gazów i pary. Typowe zastosowania to pomiary poziomu napełnienia zbiorników z nadciśnieniem oraz pomiar natężenia przepływu w powiązaniu ze zwężką pomiarową. Inne zastosowania to nadzorowanie ciśnienia w filtrach oraz pomiar gęstości i poziomu granicy faz.

Korzyści

- Pomiar najmniej różnicy ciśnień dzięki przetwornikom o wysokiej dokładności
- Wysoka pewność działania dzięki zintegrowanemu systemowi przeciążeniowemu
- Wszechstronne możliwości zastosowania dzięki szerokiej palecie zakresów pomiarowych i przyłączy technologicznych

Funkcja

Czujnikiem jest metalowa komórka pomiarowa. Ciśnienia technologiczne są przekazywane przez membrany separujące i olej wypełniający na piezorezystancyjny element czujnika (półprzewodnikowy czujnik tensometryczny).

Różnica występujących ciśnień zmienia napięcie na mostku pomiarowym. To jest mierzone, dalej przetwarzane i przetwarzane na odpowiedni sygnał wyjściowy.

Dodatkowo mierzona jest temperatura komórki pomiarowej i ciśnienie statyczne na stronie niskiego ciśnienia. Sygnały pomiarowe są dalej przetwarzane i są udostępniane jako dodatkowe sygnały wyjściowe.

Dane techniczne

Zakresy pomiarowe	+0,01 ... +40 bar/+1 ... +4000 kPa (+0.145 ... +580 psig)
Najmniejszy kalibrowany zakres pomiarowy	1 mbar/100 Pa (0.015 psig)
Odchyłka pomiaru	< ±0,065 %
Przyłącze technologiczne - wersja podstawowa	¼-18 NPT według IEC 61518
Przyłącze technologiczne przy separatorach membranowych	Kołnierze od DN 32 lub 2", przyłącza higieniczne od DN 32 lub 2"
Temperatura technologiczna - wersja podstawowa	-40 ... +105 °C (-40 ... +225 °F)
Temperatura technologiczna z separatorem membranowym	-40 ... +400 °C (-40 ... +752 °F)
Ciśnienie technologiczne	-1 ... +400 bar/-100 ... +40000 kPa (-14.5 ... +5802 psig)
Temperatura otoczenia, magazynowania i transportowania	-40 ... +80 °C (-40 ... +176 °F)
Napięcie robocze	11 ... 35 V DC

Materiały

Kołnierze technologiczne są ze stali nierdzewnej 316L, stopu metali 276 lub Superduplex. Membrana technologiczna jest wykonana z 316L i materiałów o wysokiej odporności takich, jak stop metali C276 i tantal. Kompletny przegląd dostępnych materiałów i uszczelek podano w "Konfigurator" na www.vega.com i "Produkty".

Wersje wykonania obudowy

Obudowa w wersji jednokomorowej lub dwukomorowej jest wykonana z tworzywa sztucznego, z aluminium lub stali nierdzewnej.

One są dostępne ze stopniem ochrony aż do IP68 (25 bar) z peryferyjnym modułem elektronicznym oraz w wersji IP69K.

Wersja wykonania modułu elektronicznego

Obok modułów elektronicznych w systemie dwuprzewodowym 4 ... 20 mA lub 4 ... 20 mA/HART dostępne są cyfrowe wersje z magistralą Profibus PA, Foundation Fieldbus i Modbus.

Dopuszczenia

Dla przyrządów VEGA dostępne są dopuszczenia obowiązujące na całym świecie, jak np. zastosowanie w obszarach zagrożonych wybuchem, na statkach albo w warunkach higienicznych.

Dla przyrządów z dopuszczeniem (np. dopuszczenie do warunków Ex) obowiązują dane techniczne w odpowiednich przepisach bezpieczeństwa pracy. W niektórych przypadkach mogą one odbiegać od zamieszczonych tutaj danych.

Szczegółowe informacje na temat dostępnych dopuszczeń dla konkretnego produktu zamieszczono w naszej witrynie internetowej.

Obsługa

Obsługa na miejscu pomiaru

Obsługa sondy przebiega poprzez opcjonalnie stosowany moduł wyświetlający i obsługowy PLICSCOM lub komputer PC z oprogramowaniem PACTware i odpowiednim DTM.

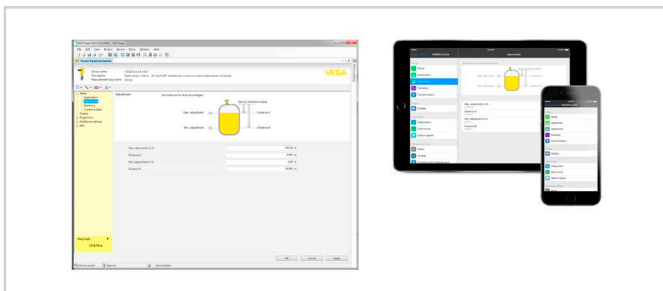
Obsługa bezprzewodowa Bluetooth

Wersja modułu wyświetlającego i obsługowego wyposażona w Bluetooth zapewnia bezprzewodowe połączenie ze standardowym komunikatorem. Może to być smartfon / tablet z systemem operacyjnym iOS lub Android albo komputery PC z PACTware i adapterem USB Bluetooth.



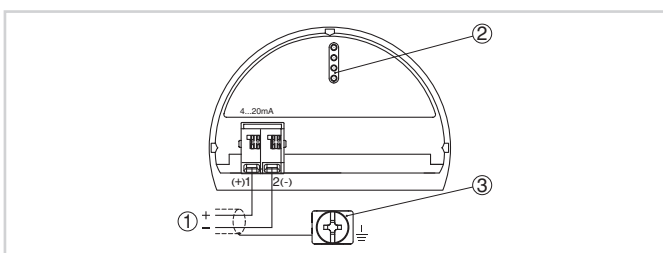
Bezprzewodowe połączenie ze standardowymi komunikatorami

Obsługa przebiega wtedy przez bezpłatną aplikację z Apple App Store lub Google Play Store albo przez oprogramowanie PACTware i odpowiedni DTM.



Obsługa z użyciem PACTware albo aplikacji

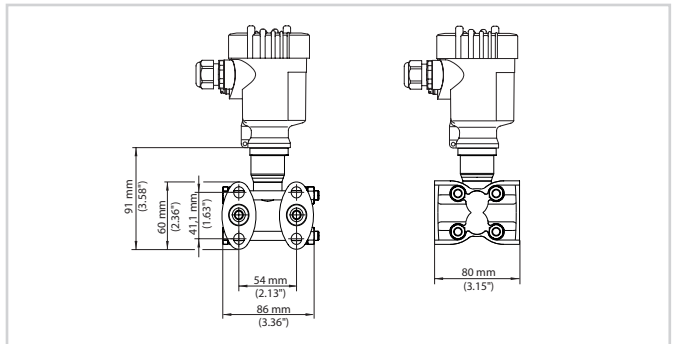
Przyłącze elektryczne



Komora układu elektronicznego i przyłączy w obudowie jednokomorowej

- 1 Zasilanie napięciem, wyjście sygnałowe
- 2 Dla modułu wyświetlającego i obsługowego albo adaptera interfejsu
- 3 Zacisk uziemienia do podłączenia ekranu kabla

Wymiary



Wymiary VEGADIF 85

Informacja

Na naszej stronie internetowej znajdują się pogłębiające informacje na temat programu produktów VEGA.

Na naszej stronie internetowej w dziale pobierania dokumentów znajdują się instrukcje obsługi, informacje o produktach, broszury branżowe, dokumenty dopuszczeń, oprogramowanie urządzeń i oprogramowanie obsługowe.

Wybór przyrządu

Na naszej stronie internetowej w dziale "Produkty" można wybrać zasadę pomiaru i przyrząd odpowiedni do projektowanego zadania pomiarowego.

Tam podano także szczegółowe informacje na temat dostępnych wersji wykonania przyrządu.

Styk

Właściwego konsultanta w firmie VEGA można znaleźć na naszej stronie internetowej pod "Kontakt".