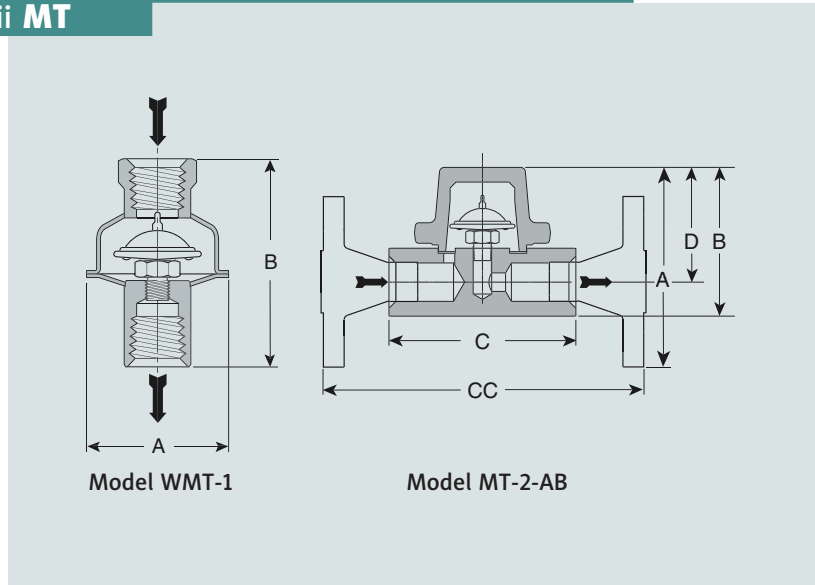




### Opis produktów

- stal nierdzewna lub stal węglowa
- ciśnienie do 17 bar
- przepustowości zimnej wody przy rozruchu do 450 kg/h



Termostatyczny odwadniacz membranowy, serii MT-2-AB, jest dobrany tak, aby mógł się uporać z bardzo niskimi wydajnościami występującymi zwykle w liniach parowych. Odwadniacze termostatyczne MT są tak zaprojektowane by mogły działać dłużej niż inne przewymiarowane, uniwersalne termostatyczne i termodynamiczne odwadniacze parowe. Uszczelnienie wodne zapobiega utratom pary poprzez otwór zaworowy odwadniaczy z serii MT. Przystosowują się automatycznie do tempa przepływu, włączając w to duże wydajności przy rozruchu, przy wszystkich dopuszczalnych ciśnieniach.

### Specyfikacja

Odwadniacz termostatyczny membranowy, typ WMT-1 z stali nierdzewnej lub MT-2-AB z stali węglowej. Maksymalne dopuszczalne ciśnienie zwrotne to 99% ciśnienia wlotowego.

### Jak zamawiać?

Należy określić:

- numer modelu
- rozmiar i typ przyłączy. Kiedy wymagane są kotłnierze, należy określić dokładnie typ kotłnierza.

Tabla ST-154-1. Seria MT – wydajność

Ciśnienie różnicowe*	Zimna woda przy rozruchu 21°C	Ciepła woda przy rozruchu 100°C	Kondensat (powstały podczas ciągłej pracy) 10°C poniżej temperatury nasycenia
bar	kg/h	kg/h	kg/h**
0,35	54	45	4,5
0,7	68	77	5,9
1,4	145	113	8,2
2,0	177	136	9,1
3,0	191	159	10,9
3,5	222	181	11,8
5,0	259	218	13,6
7,0	295	263	15,9
10,5	318	318	18,1
14,0	408	363	20,9
17,0	454	431	22,7

\* Przepustowości oparte na ciśnieniu różnicowym, bez ciśnienia zwrotnego.

\*\* Przepustowości będą zmieniać się w zależności od stopnia ochłodzenia. Kiedy wymagana będzie większa przepustowość, odwadniacz automatycznie dostosuje się do ładunku, aż do zaprezentowanej maksymalnej przepustowości (zimna woda), poprzez zwiększenie ilości schładzanego kondensatu.

ODWADNIACZ SERII WMT-1 (wymiary w mm)		
Model	WMT-1	
Przyłącze	1/4" – 3/8"	1/2"
„A” średnica	57	57
„B” od czopa do czopa (gwint i spaw)	84	84
Waga w kg (gwint i spaw)	0,1	0,1

ODWADNIACZ SERII MT-2-AB (wymiary w mm)			
Model	MT-2-AB		
Przyłącze	15	20	25
„A” średnica	77,5		
„C” od czopa do czopa (gwint i spaw)	88	88	N/A
„CC” od czopa do czopa (kołnierz PN40*)	150	150	160
„D”	60		
Waga w kg (gwint i spaw)	1,7		
Waga w kg (kołnierz PN40*)	4,1	4,3	4,5

\*Inne rozmiary kołnierzy, wartości i powierzchnie wymiarów są dostępne na prośbę. Wszystkie modele są dostosowane do artykułu 3.3 PED (97/23/EC).

Tabla ST-154-4. Odwadniacz MT-2-AB i WMT-1		
Model	WMT-1	MT-2-AB
Przyłącze	gwint BSPT i NPT	gwint BSPT, spaw, kołnierz
Materiał		
Pokrywa i korpus	ASTM A240 do 304L	stal węglowa
Kapsuła	stal nierdzewna – 304	
Maksymalne ciśnienie		
Maksymalne ciśnienie dopuszczalne	17 bar @ 204°C	40 bar @ 400°C
Maksymalne ciśnienie pracy	17 bar	

Maksymalne ciśnienie zwrotne: 99% ciśnienia wlotowego