



Opis produktów

- stal nierdzewna 316L
- ciśnienie do 8,3 bar
- maksymalna wydajność 1 700 kg/h

Armstrong oferuje całą serię T-316L odwadniaczy termostatycznych z przyłączami higienicznymi z stali nierdzewnej, by sprostać specjalnym wymaganiom jakie niosą ze sobą systemy z czystą parą. Różne konfiguracje obudowy, pozwalają na wybór przyłącza i łatwe czyszczenie.

Konstrukcja termostatyczna jest swobodnie-spustowa i może działać w temperaturze zbliżonej do temperatury pary przy każdym ciśnieniu.

Cechy:

- skonstruowany z odpornej na korozję stali nierdzewnej 316L
- wysoce wypolerowany dla większej czystości
- samoosuszający w celu zminimalizowania skażenia
- spójny i lekki
- łatwy w montażu
- łatwy demontaż w celu wyczyszczenia

Typowe aplikacje:

- fermentatory
- sterylizatory / autoklawy
- przyłącze procesowe
- spady i cylindry
- bioreaktory
- systemy CIP/SIP
- sterylizacja wyposażenia
- bariery sterylne

Jak zamawiać?

Należy określić:

- numer modelu
- rozmiar przyłącza
- typ końcówki przyłącza

Przykład: TC-C, 1/2" sanitarne końcówki przyłącza

ODWADNIACZE TERMOSTATYCZNE SERII TC DO PARY CZYSTEJ

Model	TC-C zaciskowe	TC-R otwierane, z możliwością naprawy	TC-S zamknięte
Pokrywa i korpus	ASTM A479 316L		
Mieszki	316L stal nierdzewna		
Uszczelka korpusu	Viton		-
Retainer	stal nierdzewna		
Clamp	stal nierdzewna	-	-
Gwint	-	stal nierdzewna	-
Wykończenie	180 politura ziarnista do 20 ra albo poniżej wnętrza	-	-
	150 politura ziarnista do 30 ra albo poniżej wnętrza		

Wszystkie modele są dostosowane do artykułu 3.3 PED (97/23/EC).

ODWADNIACZE TERMOSTATYCZNE SERII TC DO PARY CZYSZEJ

Model	TC-C zaciskowe	TC-R otwierane, z możliwością naprawy	TC-S zamknięte
Maksymalne dopuszczalne ciśnienie	8,3 bar		10 bar
Maksymalna dopuszczalna temperatura	177°C		186°C
Maksymalne ciśnienie pracy	7 bar		8,3 bar
Waga w kg	0,57	0,68	0,34

Maksymalne ciśnienie zwrotne: 99% ciśnienia wlotowego

ODWADNIACZE TERMOSTATYCZNE SERII TC – WYDAJNOŚĆ

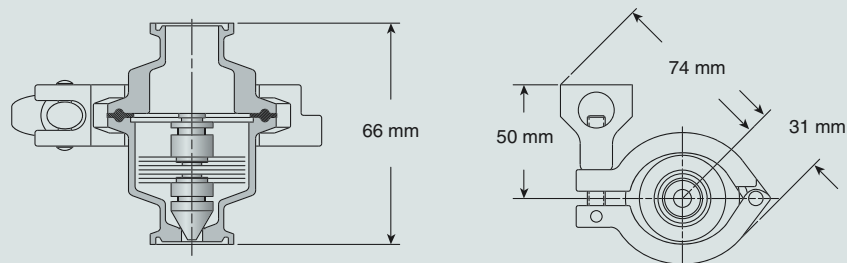
Ciśnienie różnicowe* bar	5°C schłodzenia kg/h	11°C schłodzenia kg/h**
0,35	82	145
0,7	163	293
1,4	307	503
2,1	458	709
2,8	561	830
3,5	699	915
4,1	837	1 136
4,8	924	1 210
5,5	1 071	1 356
6,2	1 116	1 468
6,9	1 155	1 565
7,6	1 184	1 651
8,3	1 206	1 712

*Przepustowości oparte na ciśnieniu różnicowym, bez ciśnienia zwrotnego

** Przepustowości będą zmieniać się w zależności od stopnia ochłodzenia. Kiedy wymagana będzie większa przepustowość, odwadniacz automatycznie dostosuje się do ładunku, aż do zaprezentowanej maksymalnej przepustowości (zimna woda), poprzez zwiększenie ilości schładzanego kondensatu.

ODWADNIACZE TERMOSTATYCZNE Z PRZYŁĄCZAMI HIGIENICZNYMI SERII TC – WYMIARY

Model TC-C zaciskowy z obudową zaciskową sanitarną
Przyłącza sanitarne 1/2", 3/4" i 1"

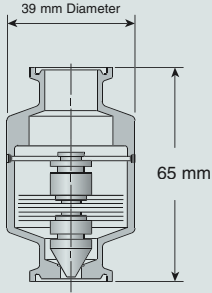
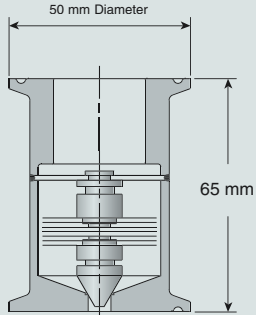
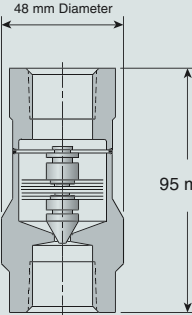
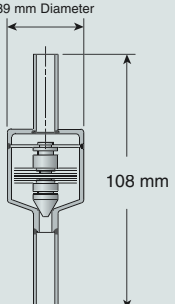
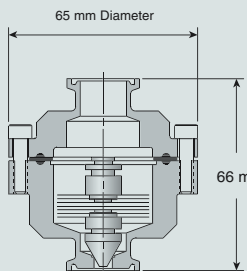
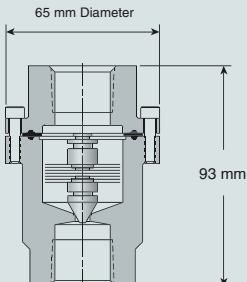
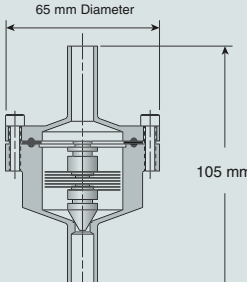


Armatura przemysłowa

Odwadniacze termostacyjne

introl

automatyka i pomiary

<p>Model TC-S zamknięty Przyłącza sanitarne 1/2" i 3/4"</p>	<p>Model TC-S zamknięty Przyłącza sanitarne 1"</p>	<p>Model TC-S zamknięty Przyłącza gwintowane 1/2" i 3/4"</p>	<p>Model TC-S zamknięty Przyłącza rurowe 1/2" i 3/4"</p>
 <p>39 mm Diameter 65 mm</p>	 <p>50 mm Diameter 65 mm</p>	 <p>48 mm Diameter 95 mm</p>	 <p>39 mm Diameter 108 mm</p>
<p>Model TC-R, możliwość naprawy, skręcona obudowa i pokrywa Przyłącza sanitarne 1/2", 3/4" i 1"</p>	<p>Model TC-R, możliwość naprawy, skręcona obudowa i pokrywa Przyłącza gwintowane 1/2" i 3/4"</p>	<p>Model TC-R, możliwość naprawy, skręcona obudowa i pokrywa Przyłącza rurowe 1/2" i 3/4"</p>	
 <p>65 mm Diameter 66 mm</p>	 <p>65 mm Diameter 93 mm</p>	 <p>65 mm Diameter 105 mm</p>	