

Ostona jest elementem instalacji pomiarowej w której element pomiarowy (czujnik temperatury) montowany jest za pośrednictwem złącza gwintowanego. Ostona montowana jest za pomocą złącza gwintowanego z gwintem zewnętrznym. Wykonywana jest zgodnie z indywidualnymi preferencjami użytkownika.

## Dane techniczne

### Materiał\*

Stal kwasoodporna 1.4541

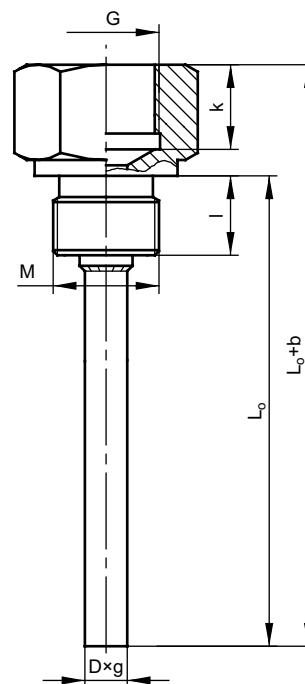
### Wymiary\*

D x g	G	k	M <sub>min</sub>	SW	l	b
8 x 0,6 9 x 1 10 x 1,5 11 x 2 12 x 1,5 14 x 2 15 x 2	M10 x 1	11	M15 x 1,5 G 3/8	24	15	15
	M12 x 1(1,5)					18
	G 1/4	14	M18 x 1,5 G 1/2	27	15	18
	M14 x 1,5					18
	M16 x 1,5 G 3/8	14	M20 x 1,5 G 1/2	27	15	18
	M18 x 1,5 M20 x 1,5 G 1/2					29

Wymiary dla G ≥ M do uzgodnienia

Długość ostony L<sub>o</sub> [mm] = 50÷2000

\* inne pomiary wg uzgodnień



## Kod wyrobu

1	<input type="text"/>	<b>Wymiar rury D</b>	
		14	14mm inne parametry wg uzgodnień
2	<input type="text"/>	<b>Długość ostony L<sub>o</sub></b>	
		150	150mm inne parametry wg uzgodnień
3	<input type="text"/>	<b>Wymiar gwintu G</b>	
		G 1/4	G 1/4 inne parametry wg uzgodnień
4	<input type="text"/>	<b>Wymiar gwintu M</b>	
		M20x1,5	M20x,15 inne parametry wg uzgodnień

### Uwaga!

Zamawiając ostone do posiadanego czujnika o długości zanurzeniowej

L, L<sub>o</sub> = L - 20 dla G ≥ M18 x 1,5

L<sub>o</sub> = L - 16 dla M12 x 1 < G < M18 x 1,5

L<sub>o</sub> = L - 13 dla G = M10 x 1

IT-OGG -  -  -  -

Przykład zamówienia:

**IT-OGG-8-60-G1/2-G1/2**