

Czujnik temperatury seria CH8

DANE TECHNICZNE

Zastosowanie:

Do pomiaru temperatury elementów maszyn i urządzeń. Również mediów ciekłych i gazowych.

Termoelement płaszczykowy z końcówką ze stali kwasoodpornej umieszczony jest bezpośrednio w gwintowanym ruchomym króćcu (docisk końcówki w gnieździe pomiarowym wkręcanym w gniazdo pomiarowe). Wyprowadzenie przewodu z osłony zaciśnięte tuleją.

Zakres pomiarowy:

-40... +600°C

Element pomiarowy:

termoelement (TC) Fe-CuNi (J)

termoelement (TC) NiCr-Ni (K)

Klasa elementu:

2 (standard) lub 1

Spoina pomiarowa *:

SO - spoina odizolowana od osłony

SP - spoina zwarta z osłoną (uziemia)ona

Materiał osłony:

stal kwasoodporna 1.4541 (1H18N9T)

Średnica osłony *:

d [mm] = Ø6

Długość robocza osłony *:

L [mm] = 11, wg zamówienia

Wymiary osłony *:

L₁/L₂ [mm] = 30/20, wg zamówienia

Gwint króćca *:

M8×1; M10×1; G3/8", wg zamówienia

Maksymalne ciśnienie stosowania:

0,5 MPa

Przewód przyłączeniowy *:

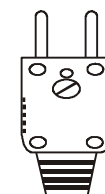
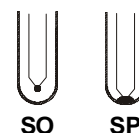
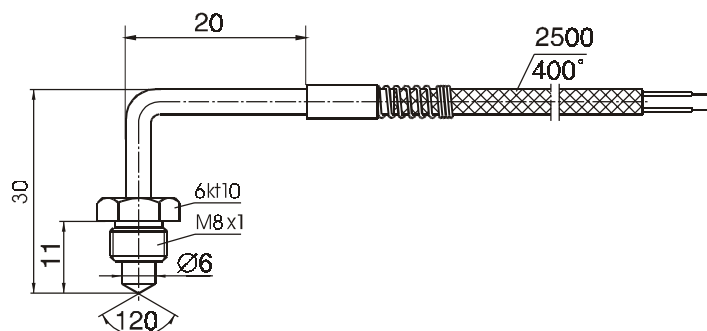
przewód kompensacyjny: linka 2×0,22 mm² w podwójnej izolacji szklanej i oplocie metalowym (standard)

długość: L_p [m] = 2,5 (standard)

temperatura pracy: -20... +400°C

wtyk: bez wtyku (standard)

wtyk mini lub LEMO



wtyk mini

zobacz także:

- wskaźniki i regulatory tom I

tel. 032/7890110

e-mail: temperatura@introl.pl

- kalibratory tom III

tel. 032/7890080

e-mail: kalibratory@introl.pl

* Inne parametry na życzenie (po uzgodnieniu)

KODY ZAMÓWIENIA

CZUJNIK TEMPERATURY



Element przetwarzający: **J, K**

Klasa elementu: **2, 1**

Spoina pomiarowa: **SO, SP**

Średnica osłony d [mm]: **6, ...**

Długość osłony L [mm]: **11, ...**

Wymiary osłony L₁/L₂ [mm]: **30/20, .../...**

Gwint króćca: **M8×1, M10×1, G3/8", ...**

Długość przewodu L_p [m]: **2,5; ...**

Wtyk: **mini, bez**

Przykład kodu zamówienia:

IT-CH8-J/2/SP-6-11-30/40-M10×1-2 - oznacza czujnik z termoelementem typu J, klasa 2, spoina uziemia, średnica d = 6 mm, długość osłony L = 11 mm, wymiary osłony L₁ = 30 mm, L₂ = 20 mm, gwint króćca M10×1; długość przewodu przyłączeniowego L_p = 2 m, bez wtyku.