



**MINI TERMOSTATI**  
**Esecuzione ANTIDEFLAGRANTE Ex-d, Ex-tD in CASSA INOX**

**MINI TEMPERATURE SWITCHES**  
**EXPLOSION-PROOF Execution Ex-d, Ex-tD in SS case**

**PT – C2 – 73**

Rev. 4 07-12

Serie/Series

**TXA**

Per la terminologia usata in questo prospetto, v. PT-B0-20.

**CARATTERISTICHE GENERALI DELLA SERIE TXA**

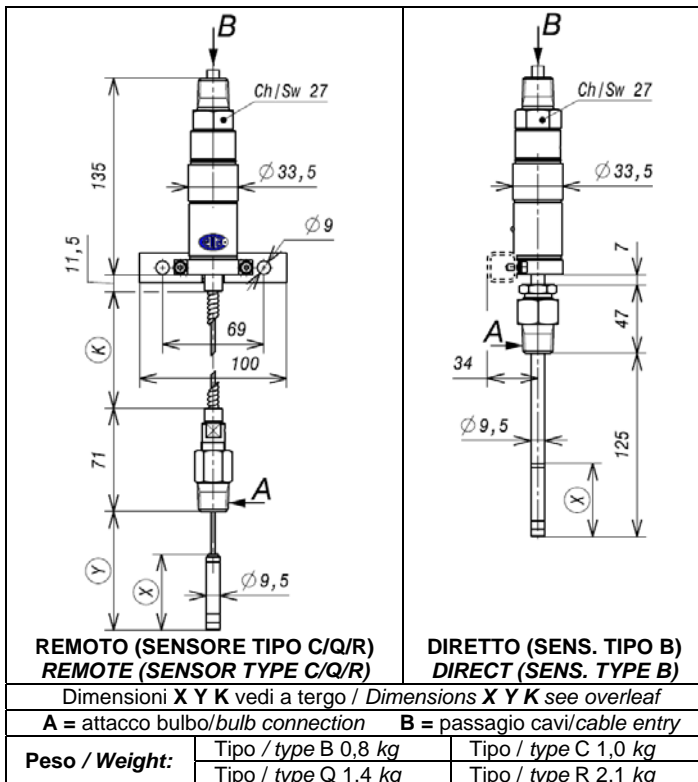
- **COSTRUZIONE ELETTRICA:**  
**Grado di protezione:** IP66 (NEMA 4).  
**Modo di protezione:**  
 - A prova di esplosione: Ex-d IIC T6 e T4  
 - Protetto contro le polveri: Ex-tD A21 IP66 T85 e T135  
**Classe di sicurezza elettrica:** classe I (EN61298-2:1997-06)
  - **CUSTODIA:** in acciaio inossidabile AISI 316 (1.4401).  
**Attacco elettrico:** vedi punto 4 a tergo  
**Connessione:** con cavo multipolare con conduttori di sezione 0,5 mm<sup>2</sup> (20 AWG) e 1,5 m di lunghezza. Conduttori isolati in silicone e guaina esterna anch'essa in silicone.  
**Messa a terra:** interna (std.) ed esterna (opzionale).
  - **CONTATTI ELETTRICI:** un micro SPDT, a differenziale fisso, ermeticamente sigillato, con molla "snap-action" Belleville (v. punto 2 a tergo).
  - **SENSORE:** a tensione di vapore SAMA II C o II A costituito da  
 - Bulbo in AISI 316. (Per le dimensioni vedi la tabella a tergo).  
 - Attacco in AISI 304 scorrevole con premistoppa.  
 - Capillare in AISI 316 con protezione flessibile inox.
  - **CAMPI DI REGOLAZIONE:** da -15 a 250 °C (v. punto 2 a tergo).
  - **PUNTO DI INTERVENTO:** tarabile su tutto il campo di regolazione.  
**Ripetibilità:** migliore di 1% del campo di taratura.
  - **MONTAGGIO:**  
 - **Diretto** sensore tipo B.  
 - **Distanziato** a parete (std) o su tubo da 2" (opz) sensori C,Q,R.
  - **TEMPERATURA AMBIENTE (operativa limite Ⓢ):** - 40 /+85 °C.
  - **APPARECCHIATURA:** certificata in accordo alle Direttive  
 - ATEX 94/9 EC Gruppo II Cat. 2GD Annesso III e IV.
- Ⓢ In accordo con ISA S51.1

**IP66**



**GAS Ex-d DUST Ex-tD**  
**Gr. II Cat. 2 GD**

**DIMENSIONI [mm] e PESI [kg] DIMENSIONS [mm] and WEIGHTS [kg]**



For terminology used in this data sheet, see PT-B0-20E.

**GENERAL FEATURES OF SERIES TXA**

- **ELECTRIC CONSTRUCTION:**  
**Degree of protection:** IP66 (NEMA 4).  
**Mode of protection:**  
 - Explosion-proof: Ex-d IIC T6 and T4  
 - Dust-protected enclosure: Ex-tD A21 IP66 T85 and T135  
**Electrical safety class:** class I (EN61298-2:1997-06)
  - **ENCLOSURE:** AISI 316 (1.4401) stainless steel case  
**Electrical connection:** see point 4 overleaf.  
**Connecting cable:** multicores cable with flexible conductors section 0,5 mm<sup>2</sup> (20 AWG) and 1,5 m length. The conductors are silicone rubber insulated and the cable sheath too.  
**Earthing:** inside (std), outside (option).
  - **ELECTRIC CONTACTS:** one micro SPDT, with fixed dead band, hermetically sealed, with snap-action Belleville spring (see point 2 overleaf).
  - **SENSOR:** vapour tension system SAMA II C or II A, consisting of  
 - Bulb AISI 316. (For dimensions see the table overleaf).  
 - Connection AISI 304 compression fitting with adjustable insertion length.  
 - Capillary AISI 316 with stainless steel flexible armour.
  - **RANGES:** from -15 to 250°C (see point 2 overleaf).
  - **SET POINT:** adjustable throughout the range.  
**Repeatability:** better than 1% of span.
  - **MOUNTING:**  
 - **Direct** sensor type B.  
 - **Remote** at surface (std) or on 2" pipe (op.) sensors type C, Q, R.
  - **AMBIENT TEMPERATURE (operative limits Ⓢ):** - 40 /+85°C
  - **EQUIPMENT:** certified according to Directives  
 - ATEX 94/9 EC Group II Cat. 2GD Annex III and IV.
- Ⓢ In accordance with ISA S51.1



**ALTA QUALITÀ COSTANTE dal 1897**  
**CONSTANT HIGH QUALITY since 1897**

**COMPANY WITH**  
**MANAGEMENT SYSTEM**  
**CERTIFIED BY DNV**  
 = ISO 9001 =  
 = ISO 14001 =

**PER ORDINARE** precisare i dati:

Codice modello - Campo di taratura - Filettatura attacco pressione - Attacco elettrico - Eventuali opz. - Versioni.

Esempio / Example: TXA4BE - 5/70 °C - 1/2-14 NPT-M - 1/2-14 NPT-M

**TO ORDER** specify:

Model code - Setting range - Pressure connection thread - Electrical Connection - Options if any - Versions.

1	CODICE MODELLO	TXA	4		
	MODEL CODE				

1.1 Codice serie  
Series code

1.2 Codice sensore / Sensor code

Per montaggio diretto / For direct mounting	0,125 m	B
Per montaggio remoto con capillare di lunghezza (K)	2 m	C
For remote mounting with capillary length (K)	5 m	Q
	10 m	R

1.3 Contatti elettrici  
Electric Contacts

1 micro SPDT

CARATTERISTICHE / FEATURES		
TIPO CONTATTI CONTACT TYPE	PORTATE (Carico resistivo) ELEC.RATINGS (resist. load)	
	CA / AC	CC / DC
Contatti argento, ermet. sigillati in aria Silver contacts, hermet. sealed in air	5A 220V	5A 24 V
Contatti dorati, ermet. sigillati in aria Gold contacts, hermet. sealed in air	0,5A 220V	1A 24 V

2	CAMPI DI TARATURA SETTING RANGES	°C	CLASSE SAMA II C			CLASSE SAMA II A		
			-15/20	5/70	55/140	130/190	180/250	
	Campo di lavoro / working range	°C	-40/50	-40/95	-40/160	-40/215	-40/300	
	Temp. di prova / Proof temperature	°C	70	120	190	230	330	
	Differenziale max. Max. dead band	micro E, J	°C	5	6	6	12	12

3	ATTACCO BULBO BULB CONNECTION	1/2-14 NPT-M	OPZ.: OPT.:	¾ -14 NPT-M	Raccordi Adaptors

4	ATTACCO ELETTRICO ELECTRICAL CONNECTION	1/2-14 NPT-M	Filettato con 1,5m di cavo / Threaded with 1,5m of cable	Raccordi Adaptors	½ -14 NPT-F, ¾ -11 NPT-F, M20X1,5-F, M20X1,5-M

5	OPZIONI OPTIONS	Taratura del punto di intervento	Set point calibration
		Bulbo a spirale; campi -15/20°C e 5-70°C (temp. prova 100°C); è inclusa la staffa per il montaggio a parete	Helical bulb; ranges -15/20°C and 5-70°C (proof temp. 100°C); the yoke for wall pipe mounting is included
		Staffa per il montaggio su tubo da 2": per sensore C, Q e R	Yoke for 2" pipe mounting: for sensor C, Q and R
		Vite di terra esterna adatta a cavi di sezione massima: 4 mm <sup>2</sup>	External earthing screw suitable for max section of earthing wires: 4 mm <sup>2</sup> .
		Lunghezza del cavo diversa da 1,5 m	Length of cable different than 1,5 m
		Scatola di derivazione ATEX Ex-d IP66 in lega di Al esente da rame; Tamb -40/+60°C.	Junction box ATEX Ex-d IP66 copper free aluminium alloy; Tamb -40/+60°C.
		Certificato e marcatura secondo GOST-R Ex-d	Certificate & marking according to GOST-R Ex-d

6	VERSIONI SU RICHIESTA VERSIONS ON REQUEST	NACE	NACE+Off-Shore	Off-Shore	Ammonia	Tropical	Geothermal

**DIMENSIONI / DIMENSIONS**

	Sensore Sensor	K (m)	Dim. in mm			① Dislivello max. consigliato bulbo/custodia: 2 m se la temperatura ambiente è inferiore a quella del punto di intervento Max. advisable difference in height between bulb/enclosure: 2 m if ambient temperature is La Y può essere variata fino alla Y max. (si riduce di conseguenza la lunghezza K disponibile). Y can be prolonged up to Y max. The K length available is reduced accordingly.
	B	n.a.	X	Y	Y max.	
	C	2	50	100	350	
	Q ①	5	70	130	900	
	R ①	10	100	170	1800	

CONSEGNA / DELIVERY	STANDARD	STD + 1 SETTIMANA/WEEK	STD + 2 SETTIMANE/WEEKS
---------------------	----------	------------------------	-------------------------

I dati sono impegnativi solo su offerta scritta / Data are binding only on written quotation

C2-73-R4



**ETTTORE CELLA SPA** (www.ecellaspa.com)

Viale De Gasperi, 48 - I 20010 Bareggio - MILANO - ITALY  
 Casella Postale (P.O.Box) 58 - E-mail: cella@ecellaspa.com  
 Tel. +39 029036.1146 .1237 .1241 - Fax +39 029036.1331

**CELLA IBERICA S.A**

BARCELONA - SPAIN  
 E-mail:  
 cib@ecellaibe.com  
 Tel. +34 93750.81.84  
 Fax +34 93750.81.61