



PRESSOSTATO DIFFERENZIALE STAGNO
Per BASSISSIME PRESSIONI

WEATHERPROOF DIFFER. PRESSURE SWITCH
For VERY LOW PRESSURES

PT – B3 – 14

Rev. 6 02-13

Serie/Series
DW03UN

IP65

Per la terminologia usata in questo prospetto, v. PT-B0-20.

CARATTERISTICHE GENERALI DELLA SERIE DW03

- **APPLICAZIONE:** controlli su gas puliti esenti da vapori che potrebbero condensare all'interno delle camere di misura
- **CUSTODIA:** stagna, grado di protezione IP65 (NEMA 4). Cassa e coperchio in lamiera di acciaio inossidabile AISI serie 300 con chiusura a baionetta e dispositivo di blocco.
Passaggio cavi: 1/2-14 NPT-F
Morsettiera: terminali a vite adatti per capicorda ad occhio. Materiale isolante a norme MIL-UL.
Viti di messa a terra: una interna e una esterna. Sezione massima cavi di terra: 4 mm².
- **CONTATTO ELETTRICO:** un microinterruttore SPDT a differenziale fisso con contatti in aria. Portata: 10 A 250 V c.a. - 0,1 A 125 V c.c.
- **CELLA DIFFERENZIALE:** a membrana singola.
Parti bagnate: attacchi di pressione in lega di alluminio (ANTICORODAL UNI 3571).
membrana in NBR rinforzato con tessuto poliammidico.
altre parti resina epossidica, acciaio inox AISI serie 300.
- **CAMPI:** press. differenziale da 2,5 mbar a 16 mbar (v. punto 2). Pressione statica 300 mbar (v. punto 2).
- **PUNTO DI INTERVENTO:** regolabile dall'esterno della custodia su tutto il campo e dotato di dispositivo per la piombatura.
- **RIPETIBILITÀ:** migliore di 1% dell'ampiezza campo.
- **MONTAGGIO:** a parete (std.) o su tubo da 2" (con staffa opz.).
- **TEMPERATURA AMBIENTE (operativa limite):** -10/+60°C.

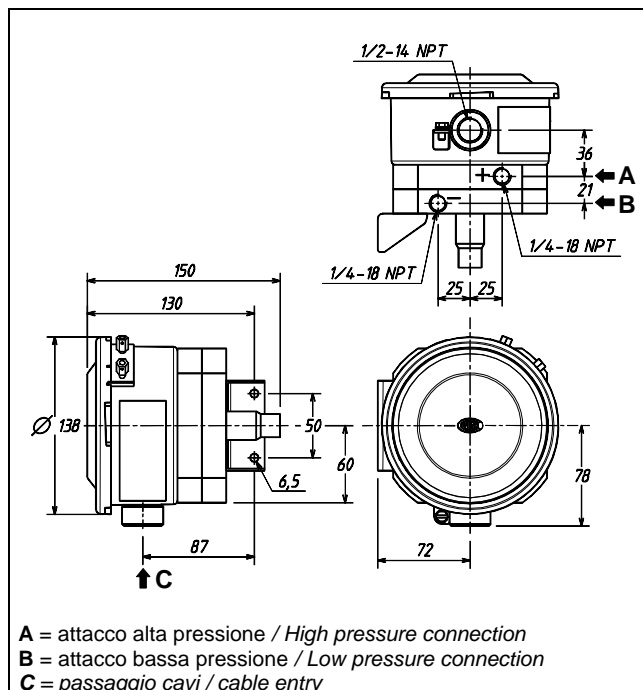
For terminology used in this data sheet, see PT-B0-20E.

GENERAL FEATURES OF SERIES DW03

- **APPLICATION:** controls on clean gas or vapors not liable to condensate inside the measuring chambers.
- **ENCLOSURE:** weatherproof, degree of protection IP65 (NEMA 4). Case and cover from AISI series 300 stainless steel drawn sheet; bayonet cover fitted with tamper-resistant lock.
Cable entry: 1/2-14 NPT-F
Terminal bloc: screw-type terminals suitable also for ring terminals. MIL-UL insulating material.
Earthing screws: one inside, one outside. Max section of earthing wires: 4 mm².
Electrical contact: one microswitch SPDT, with fixed dead band, contacts in air.
Rating: 10 A 250 V ac - 0,1 A 125 V dc
- **DIFFERENTIAL CELL:** single diaphragm.
Wetted parts: Pressure connections ANTICORODAL UNI 3571 cast aluminium alloy.
Diaphragm polyamide cloth reinforced NBR
Other parts epoxy resin, AISI series 300 stainless steel.
- **RANGES:** differential pressure 2,5 mbar to 16 mbar (see point 2). Static pressure 300 mbar (see point 1.2).
- **SET POINT:** adjustable from outside the case throughout the range, provided with tamper-resistant device.
Repeatability: better than 1% of span.
- **MOUNTING:** surface (std.) or 2" pipe (with optional bracket).
- **AMBIENT TEMPERATURE (operative limits):** -10/+60°C.



DIMENSIONI [mm] e PESI [kg]
DIMENSIONS [mm] and WEIGHTS [kg]



Peso / Weight: 2,2 kg

- **MANUALE DI ISTRUZIONI:** NI-210.
INSTRUCTION MANUAL: NI-210E.



ALTA QUALITÀ COSTANTE dal 1897
CONSTANT HIGH QUALITY since 1897

**COMPANY WITH
MANAGEMENT SYSTEM
CERTIFIED BY DNV**
= ISO 9001 =
= ISO 14001 =

PER ORDINARE precisare i dati:

Codice modello - Campo di taratura - Filettatura attacco
pressione - Filettatura passaggio cavi - Eventuali opz. -
Versioni.

TO ORDER specify:

Model code - Setting range - Pressure connection
thread - Cable entry thread - Options if any - Versions.

Esempio / Example: **DW03UN - 0,4/4 mbar - 1/4-18 NPT-F - 1/2-14 NPT-F**

1 **CODICE MODELLO**
MODEL CODE **DW 03 UN**

2 **CAMPI DI REGOLAZIONE**
ADJUSTABLE RANGES

mbar	0,3 / 2,5	0,4 / 4	0,4 / 6	0,4 / 10	0,7 / 16
------	------------------	----------------	----------------	-----------------	-----------------

Campo di lavoro / working range	mbar	0 / 2,5	0 / 4	0 / 6	0 / 10	0 / 16
Press. unilaterale / One side press.		6	10	25	25	40
Pressione statica / Static pressure		300				
Differenziale max. / Max. dead band		0,2	0,3	0,3	0,3	0,5

3 **ATTACCHI PRESSIONE**
PRESSURE CONNECTIONS **1/4-18 NPT-F** OPZ.: raccordi.
OPT.: adaptors.

4 **PASSAGGIO CAVI**
CABLE ENTRY **1/2-14 NPT-F** OPZ. / OPT.: 3/4-14 NPT-F, G1/2, G3/4, M20x1,5.
Connettori a norme MIL / electrical connectors to MIL std.

5 **OPZIONI**
OPTIONS

Taratura del punto di intervento	Set point calibration
Staffa per montaggio su tubo da 2"	Yoke for 2" pipe mounting

I dati sono impegnativi solo su offerta scritta / Data are binding only on written quotation

B3-14-R6



ETTORE CELLA SPA (www.ecellaspa.com)

Viale De Gasperi, 48 - I 20010 Bareggio - MILANO - ITALY
Casella Postale (P.O.Box) 58 - E-mail: cella@ecellaspa.com
Tel. +39 029036.1146 .1237 .1241 - Fax +39 029036.1331

CELLA IBERICA S.A

BARCELONA - SPAIN
E-mail :
cib@ecellaibe.com
Tel. +34 93750.81.84
Fax +34 93750.81.61