



**MINI PRESSOSTATI**  
Esecuzione ANTIDEFLAGRANTE Ex-d, Ex-tD in CASSA INOX

**MINI PRESSURE SWITCHES**  
EXPLOSION-PROOF Execution Ex-d, Ex-tD in SS case

PT – B2 – 73

Rev. 4 06-12

Serie/Series

**PXA**

Per la terminologia usata in questo prospetto, v. PT-B0-20.

**CARATTERISTICHE GENERALI DELLA SERIE PXA**

- **COSTRUZIONE ELETTRICA:**  
**Grado di protezione:** Stagna IP66  
**Modo di protezione:**  
- A prova di esplosione: Ex-d IIC T6 e T4  
- Protetto contro le polveri: Ex-tD A21 IP66 T85 e T135  
**Classe di sicurezza elettrica:** classe I (EN61298-2:1997-06)
  - **CUSTODIA:** in acciaio inossidabile AISI 316 (1.4401).  
**Attacco elettrico:** v. punto 4 a tergo  
**Connessione:** cavo multipolare con conduttori di sezione 0,5 mm<sup>2</sup> (20 AWG) e 1,5 m di lunghezza. Conduttori isolati in silicone e guaina esterna anch'essa in silicone.  
**Messa a terra:** interna (std.) ed esterna (opzionale).
  - **CONTATTI ELETTRICI:** un micro SPDT a differenziale fisso, ermeticamente sigillato (v. punto 1.3 a tergo).
  - **SENSORE:** a membrana saldata con molla antagonista e molla "snap-action" Belleville.  
**Parti bagnate:** v. punto 2 a tergo.
  - **CAMPI DI REGOLAZIONE:** da 1 a 400 bar (v. punto 2 a tergo).
  - **PUNTO DI INTERVENTO:** tarabile su tutto il campo di regolazione.  
**Ripetibilità:** migliore di 1% del campo di taratura.
  - **MONTAGGIO:** diretto e in qualsiasi posizione
  - **TEMPERATURA AMBIENTE (limite operativa ①):** -40/+85°C
  - **TEMPERATURA DEL PROCESSO (limite operativa ①):**  
sensore cod. M: - 45/+205 °C  
sensore cod. G: - 30/+120 °C
  - **APPARECCHIATURA:** certificata in accordo alle Direttive PED 97/23 EC Annesso I categoria IV con moduli B+D ATEX 94/9 EC Gruppo II Cat. 1/2 GD Annesso III e IV.
- ① In accordo a ISA S51.1

**PED** Category IV  
Safety Accessories

**IP66**



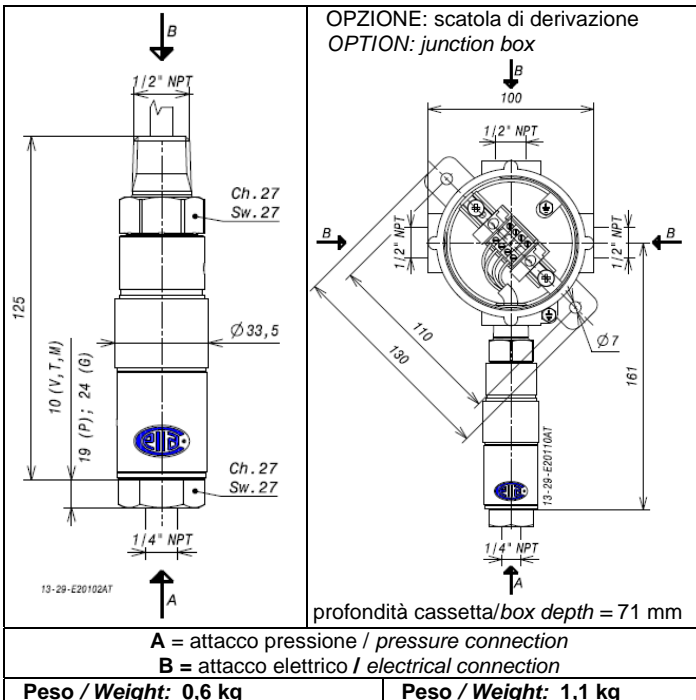
**GAS Ex-d DUST Ex-tD**  
Gr. II Cat. 1/2 GD

For terminology used in this data sheet, see PT-B0-20E.

**GENERAL FEATURES OF SERIES PXA**

- **ELECTRIC CONSTRUCTION:**  
**Degree of protection:** weather-proof IP 66  
**Mode of protection:**  
- Explosion-proof: Ex-d IIC T6 and T4  
- Dust-protected enclosure: Ex-tD A21 IP66 T85 and T135  
**Electrical safety class:** class I (EN61298-2:1997-06)
  - **ENCLOSURE:** AISI 316 (1.4401) stainless steel case  
**Electrical connection:** see point 4 overleaf.  
**Connecting cable:** multicores cable with flexible conductors section 0,5 mm<sup>2</sup> (20 AWG) and 1,5 m length. The conductors are silicone rubber insulated and the cable sheath too.  
**Earthing:** inside (std.), outside (option).
  - **ELECTRIC CONTACTS:** one micro, SPDT, with fixed dead band, hermetically sealed (see point 1.3 overleaf).
  - **SENSOR:** welded diaphragm with antagonist spring and snap-action Belleville spring.  
**Wetted parts:** see point 2 overleaf.
  - **RANGES:** from 1 bar to 400 bar (see point 2 overleaf).
  - **SET POINT:** adjustable throughout the range.  
**Repeatability:** better than 1% of span.
  - **MOUNTING:** Direct and in any position
  - **AMBIENT TEMPERATURE (operative limit ①):** - 40/+85°C
  - **MEDIA TEMPERATURE (operative limit ①):**  
sensor code M: - 45/+205 °C  
sensor code G: - 30/+120 °C
  - **EQUIPMENT:** certified according to Directives PED 97/23/EC Annex I Category IV Modules B+D ATEX 94/9 EC Group II Cat. 1/2GD Annex III and IV.
- ① According to ISA S51.1

DIMENSIONI [mm] e PESI [kg] DIMENSIONS [mm] and WEIGHTS [kg]



MANUALE DI ISTRUZIONE: NI-290  
INSTRUCTION MANUAL: NI-290E



**ALTA QUALITÀ COSTANTE dal 1897**  
**CONSTANT HIGH QUALITY since 1897**

COMPANY WITH  
MANAGEMENT SYSTEM  
CERTIFIED BY DNV  
= ISO 9001 =  
= ISO 14001 =

**PER ORDINARE** precisare i dati:

Codice modello - Campo di taratura - Filettatura attacco pressione - Attacco elettrico - Eventuali opz. - Versioni.

Esempio / Example: PXA4ME - 2,5/10 bar - 1/4-18 NPT-F - 1/2-14 NPT-M

**TO ORDER** specify:

Model code - Setting range - Pressure connection thread - Electrical Connection - Options if any - Versions.

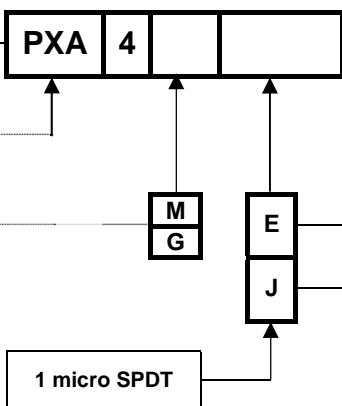
**1** CODICE MODELLO  
MODEL CODE

PXA 4

1.1 Codice serie  
Series code

1.2 Codice sensore (vedi punto 2)  
Sensor code (see point 2)

1.3 Contatti elettrici  
Electric Contacts



CARATTERISTICHE / FEATURES		
TIPO CONTATTI CONTACT TYPE	PORTATE (Carico resistivo) ELEC.RATINGS (resist. load)	
	CA / AC	CC / DC
Contatti argento, ermet. sigillati in aria Silver contacts, hermet. sealed in air	5A 220V	5A 24 V
Contatti dorati, ermet. sigillati in aria Gold contacts, hermet. sealed in air	0,5A 220V	1A 24 V

**2** CAMPI DI TARATURA  
SETTING RANGES

Punto di intervento in salita /  
increasing set point

Punto di intervento in discesa /  
decreasing set point

Campo di lavoro / working range  
Pressione di prova / Proof press.

Differenziale max.  
Max. dead band

Parti bagnate  
Wetted parts

sensore/ sensor M					sensore / sensor G		
1,0/2,5	1,6/4	2,5/10	6/20	14/40	20/100	40/160	50/400
1,3/2,5	2,1/4	3,5/10	7,5/20	17/40	35/100	65/160	85/400
1,0/2,2	1,6/3,5	2,5/9	6/18,5	14/37	20/85	40/135	50/365
0/10	0/10	0/10	0/40	0/40	0/500	0/500	0/500
16	16	16	60	60	750	750	750
0,3	0,5	1,0	1,5	3,0	15	25	35

Membrana saldata / Welded Diaphragm Hastelloy® C276  
AISI 316 (1.4401)

**3** ATTACCO PRESSIONE  
PRESS. CONNECTION

**4** ATTACCO ELETTRICO  
ELECTRICAL CONNECTION

**5** OPZIONI  
OPTIONS

1/4-18 NPT- F

1/2-14 NPT-M

Taratura del punto di intervento	Set point calibration
Pulizia per servizio su ossigeno	Cleaning for oxygen service
Staffa per il montaggio a parete	Yoke for wall mounting
Staffa per il montaggio su tubo da 2"	Yoke for 2" pipe mounting
Vite di terra esterna adatta a cavi di sezione massima 4 mm <sup>2</sup>	External earthing screw suitable for max section of earthing wires 4 mm <sup>2</sup> .
Lunghezza del cavo diversa da 1,5 m	Length of cable different than 1,5 m
Scatola di derivazione ATEX Ex-d IP 66 in lega di Al esente da rame; Tamb -40/+60°C.	Junction box ATEX Ex-d IP 66 copper free aluminium alloy; Tamb -40/+60°C.
Per separatori e accessori vedi prospetti PTH1	Chemical seals & accessories see leaflets PTH1
Certificato e marcatura secondo GOST-R Ex-d	Certificate & marking according to GOST-R Ex-d

**6** VERSIONI SU RICHIESTA  
VERSIONS ON REQUEST

NACE	NACE+Off-Shore	Off-Shore	Ammonia	Tropical	Geothermal
------	----------------	-----------	---------	----------	------------

CONSEGNA / DELIVERY

STANDARD	STD + 1 SETTIMANA/WEEK	STD + 2 SETTIMANE/WEEKS
----------	------------------------	-------------------------

I dati sono impegnativi solo su offerta scritta / Data are binding only on written quotation



**ETTTORE CELLA SPA** (www.ecellaspa.com)

Viale De Gasperi, 48 - I 20010 Bareggio - MILANO - ITALY  
Casella Postale (P.O.Box) 58 - E-mail: cella@ecellaspa.com  
Tel. +39 029036.1146 .1237 .1241 - Fax +39 029036.1331

B2-73-R4

CELLA IBERICA S.A

BARCELONA - SPAIN

E-mail :

cib@ecellaibe.com

Tel. +34 93750.81.84

Fax +34 93750.81.61