



**MINI PRESSOSTATI**  
**Esecuzione STAGNA in CASSA INOX**

**MINI PRESSURE SWITCHES**  
**WEATHERPROOF Execution in SS case**

**PT – B1 – 72**

Rev. 3 04-07

Serie/Series

**PXS**

Per la terminologia usata in questo prospetto, v. PT-B0-20.

**CARATTERISTICHE GENERALI DELLA SERIE PXS**

- **CONSTRUZIONE ELETTRICA:**  
Grado di protezione: Stagna IP66  
Classe di sicurezza elettrica: classe I (EN61298-2:1997-06)  
Modo di protezione (opzionale): a Sicurezza intrinseca  
GAS Ex-ia IIC T6 e T4 - DUST Ex-iaD A20 IP66 T85 e T135
  - **CUSTODIA:** in acciaio inossidabile AISI 316 (1.4401).  
Attacco elettrico: v. punto 4 a tergo  
Connessione: cavo multipolare con conduttori di sezione 0,5 mm<sup>2</sup> (20 AWG) e 1,5 m di lunghezza. Conduttori isolati in silicone e guaina esterna anch'essa in silicone.  
Messa a terra: interna (std.) ed esterna (opzionale).
  - **CONTATTI ELETTRICI:** un micro SPDT a differenziale fisso, ermeticamente sigillato (v. punto 1.3 a tergo).
  - **SENSORE:** a membrana saldata con molla antagonista e molla "snap-action" Belleville.  
Parti bagnate: v. punto 2 a tergo.
  - **CAMPI DI REGOLAZIONE:** da 1 a 400 bar (v. punto 2 a tergo).
  - **PUNTO DI INTERVENTO:** tarabile su tutto il campo di regolazione.  
Ripetibilità: migliore di 1% del campo di taratura.
  - **MONTAGGIO:** diretto e in qualsiasi posizione
  - **TEMPERATURA AMBIENTE (limite operativa ①):** -40/+85°C
  - **TEMPERATURA DEL PROCESSO (limite operativa ①):**  
sensore cod. M: - 45/+205 °C  
sensore cod. G: - 30/+120 °C
  - **APPARECCHIATURA:** certificata in accordo a  
Direttiva PED 97/23 EC Annesso I categoria IV con moduli B+D  
Direttiva B.T. 73/23 CEE ed 93/68 CEE  
Direttiva ATEX 94/9 EC Gruppo II Cat. 1GD Annesso III e IV.
- ① In accordo a ISA S51.1

**PED** Category IV  
Safety Accessories

**IP66**



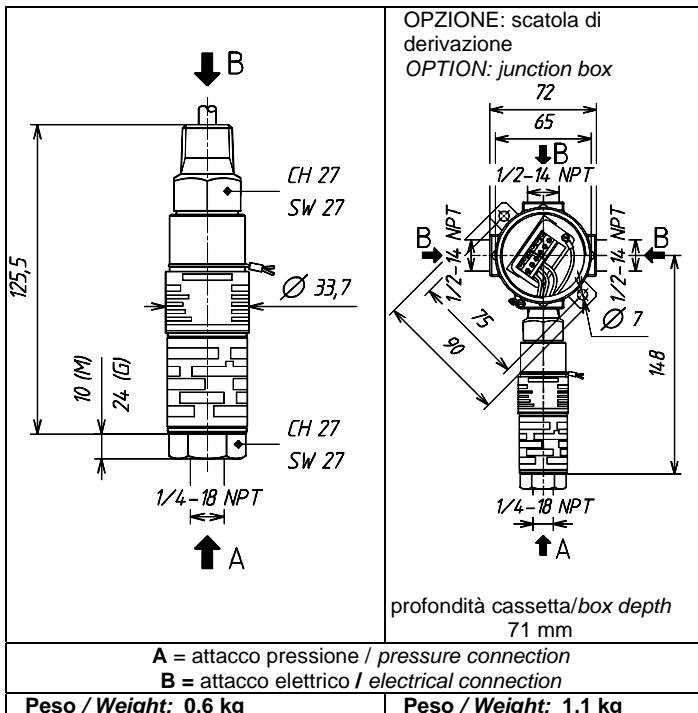
**GAS Ex-ia DUST Ex-iaD**  
**Gr. II Cat. 1 GD**

For terminology used in this data sheet, see PT-B0-20E.

**GENERAL FEATURES OF SERIES PXS**

- **ELECTRIC CONSTRUCTION:**  
Degree of protection: weather-proof IP 66  
Electrical safety class: class I (EN61298-2:1997-06)  
Protection mode (option): Intrinsically Safety  
GAS Ex-ia IIC T6 and T4 - Dust Ex-iaD A20 IP66 T85 and T135
  - **ENCLOSURE:** AISI 316 (1.4401) stainless steel case  
Electrical connection: see point 4 overleaf.  
Connecting cable: multicores cable with flexible conductors section 0,5 mm<sup>2</sup> (20 AWG) and 1,5 m length. The conductors are silicone rubber insulated and the cable sheath too.  
Earthing: inside (std), outside (option).
  - **ELECTRIC CONTACTS:** one micro, SPDT, with fixed dead band, hermetically sealed (see point 1.3 overleaf).
  - **SENSOR:** welded diaphragm with antagonist spring and snap-action Belleville spring.  
Wetted parts: see point 2 overleaf.
  - **RANGES:** from 1 bar to 400 bar (see point 2 overleaf).
  - **SET POINT:** adjustable throughout the range.  
Repeatability: better than 1% of span.
  - **MOUNTING:** Direct and in any position
  - **AMBIENT TEMPERATURE (operative limit ①):** - 40/+85°C
  - **MEDIA TEMPERATURE (operative limit ①):**  
sensor code M: - 45/+205 °C  
sensor code G: - 30/+120 °C
  - **EQUIPMENT: certified according to**  
Directive PED 97/23/EC Annex I Category IV Modules B+D  
Directive B.T. 73/23 CEE ed 93/68 CEE  
Directive ATEX 94/9 EC Group II Cat. 1GD Annex III and IV.
- ① According to ISA S51.1

DIMENSIONI [mm] e PESI [kg] DIMENSIONS [mm] and WEIGHTS [kg]



MANUALE DI ISTRUZIONE: NI-290  
INSTRUCTION MANUAL: NI-290E



**ALTA QUALITÀ COSTANTE DAL 1897**

**SISTEMA QUALITÀ CERTIFICATO ISO 9001:2000**

DIVISIONI / DIVISIONS  
Industria / Industry  
Laboratorio / Laboratory  
Servizi / Services

**PER ORDINARE** precisare i dati:

Codice modello - Campo di taratura - Filettatura attacco pressione - Attacco elettrico - Eventuali opz. - Versioni.

Esempio / Example: PXS4ME - 2,5/10 bar - 1/4-18 NPT-F - 1/2-14 NPT-M

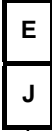
**TO ORDER** specify:

Model code - Setting range - Pressure connection thread - Electrical Connection - Options if any - Versions.



1.1 Codice serie  
Series code

1.2 Codice sensore (vedi punto 2)  
Sensor code (see point 2)



1.3 Contatti elettrici  
Electric Contacts

1 micro SPDT

CARATTERISTICHE / FEATURES		
TIPO CONTATTI CONTACT TYPE	PORTATE (Carico resistivo) ELEC.RATINGS (resist. load)	
	CA / AC	CC / DC
Contatti argento, ermet. sigillati in aria Silver contacts, hermet. sealed in air	5A 220V	5A 24 V
Contatti dorati, ermet. sigillati in aria Gold contacts, hermet. sealed in air	0,5A 220V	1A 24 V

**2** CAMPI DI TARATURA  
SETTING RANGES

Punto di intervento in salita / increasing set point	bar
Punto di intervento in discesa / decreasing set point	bar

sensore/ sensor M					sensore / sensor G		
1,0/2,5	1,6/4	2,5/10	6/20	14/40	20/100	40/160	50/400
1,3/2,5	2,1/4	3,5/10	7,5/20	17/40	35/100	65/160	85/400
1,0/2,2	1,6/3,5	2,5/9	6/18,5	14/37	20/85	40/135	50/365

Campo di lavoro / working range	bar
Pressione di prova / Proof press.	bar

0/10	0/10	0/10	0/40	0/40	0/500	0/500	0/500
16	16	16	60	60	750	750	750

Differenziale max. Max. dead band	micro E, J	bar
--------------------------------------	------------	-----

0,3	0,5	1,0	1,5	3,0	15	25	35
-----	-----	-----	-----	-----	----	----	----

Parti bagnate Wetted parts	Sensore / Sensor Attacco / Connection
-------------------------------	--

Membrana saldata / Welded Diaphragm Hastelloy® C276
AISI 316 (1.4401)

**3** ATTACCO PRESSIONE  
PRESS. CONNECTION

1/4-18 NPT-F	OPZ.: OPT.:	Raccordi Adaptors	1/2 -14 NPT-M, 1/2 -14 NPT-F, G1/2 A
--------------	----------------	----------------------	--------------------------------------

**4** ATTACCO ELETTRICO  
ELECTRICAL CONNECTION

1/2-14 NPT-M	Filettato con 1,5m di cavo / Threaded with 1,5m of cable	Raccordi Adaptors	1/2 -14 NPT-F, 3/4 -14 NPT-F, M20X1,5-F, M20X1,5-M
--------------	---	----------------------	---

**5** OPZIONI  
OPTIONS

Taratura del punto di intervento	Set point calibration
Pulizia per servizio su ossigeno	Cleaning for oxygen service
Staffa per il montaggio a parete	Yoke for wall mounting
Staffa per il montaggio su tubo da 2"	Yoke for 2" pipe mounting
Vite di terra esterna adatta a cavi di sezione massima 4 mm <sup>2</sup>	External earthing screw suitable for max section of earthing wires 4 mm <sup>2</sup> .
Lunghezza del cavo diversa da 1,5 m	Length of cable different than 1,5 m
Scatola di derivazione stagna IP 65 in lega di Al esente da rame; Tamb -40/+60°C.	Junction box weather-proof IP 65 and copper free aluminium alloy; Tamb -40/+60°C.
Per separatori e accessori vedi prospetti PTH1	For chemical seals and accessories see leaflets PTH1

**6** VERSIONI SU RICHIESTA  
VERSIONS ON REQUEST

Ex-ia ①	NACE	NACE+Off-Shore	Off-Shore	Ammonia	Tropical	Geothermal
---------	------	----------------	-----------	---------	----------	------------

① Caratteristiche elettriche / electrical characteristics: U<sub>i</sub> =30V; I<sub>i</sub> =100mA; P<sub>i</sub> =0,75W; C<sub>i</sub> =0μF; L<sub>i</sub> =0mH

CONSEGNA / DELIVERY

STANDARD	STD + 1 SETTIMANA/WEEK	STD + 2 SETTIMANE/WEEKS
----------	------------------------	-------------------------

I dati sono impegnativi solo su offerta scritta / Data are binding only on written quotation

B1-72-R3



**ETTORE CELLA SPA** (www.ecellaspa.com)

Viale De Gasperi, 48 - I 20010 Bareggio - MILANO - ITALY  
Casella Postale (P.O.Box) 96 - E-mail: cella @ ecellaspa.com  
Tel. +39 029036.1146 .1237 .1241 - Fax +39 029036.1331

**CELLA IBERICA S.A**  
BARCELONA - SPAIN  
E-mail :  
cib @ ecellaibe.com  
Tel. +34 93750.81.84  
Fax +34 93750.81.61