

Opis produktu

- działanie multiwejściowe i multizakresowe
- duży jasny wyświetlacz [20mm / SR93]
- możliwe 2-wyjściowe grzanie i chłodzenie
- komunikacja RS - 232C lub RS - 485
- pyło - i bryzgoszczelny panel – odpowiednik IP66
- szeroki wybór dodatkowych funkcji



Parametry techniczne

Wskazania		
Wyświetlacz cyfrowy	PV – wartość rzeczywista – czerwone LED, 4 cyfry SV – wartość zadana – 4 cyfry, zielone LED	
Dokładność wskazań	$\pm(0,3\%FS+1\text{cyfra})$ – dla We: termoelementowego (TC) z wyłączeniem spoiny odniesienia $\pm(0,7\%FS+1\text{cyfra})$ – dokładność dla We: K, T, U dla $T \leq -100^{\circ}C$; podane dokładności nie dotyczą typu B poniżej $400^{\circ}C$	
Dokł. zapewniona dla	temperatura pracy $23^{\circ}C \pm 5^{\circ}C$ ($18 \div 28^{\circ}C$)	
Rozdzielczość wskazań	uzależniona od zakresu pomiarowego (0,001; 0,01; 0,1; 1)	
Zakres wyświetlania	$(-10 \div 110\%)$ zakresu pomiarowego	
Aktualizacja wskazań	co 0,25 sekundy	
Sygnalizacja działań	kolorowe diody LED, 7-wskazań: wyjście regulacyjne (WY1, WY2) / zielony; alarm (Al1, Al2) / pomarańczowy; auto tuning / zielony; sterowanie ręczne (MAN) / zielony; tryb (SB / COM) / zielony auto tuning / zielony; sterowanie ręczne (MAN) / zielony; tryb (SB / COM) / zielony	
Ustawianie		
Metoda ustawiania	za pomocą 4 przycisków usytuowanych na przednim panelu	
Zakres ustawień	taki sam jak zakres pomiarowy – patrz tabela kodów zakresu	
Ustawianie alarmów	indywidualne ustawianie dla dolnego i górnego alarmu, każda wartość jest wybierana w granicach mierzonego zakresu (Próg dolnego alarmu < Próg górnego alarmu)	
Wejście		
Typ wejścia	wyberane pomiędzy uniwersalnym (Pt, TC, mV), napięciowym (V), prądowym (mA)	
Termoelementy	B, R, S, K, E, J, T, N, PL II, Wre5-26 {U, L (DIN 43710)}	
Dokładność kompensacji temperatury spoiny odniesienia	$\pm 1^{\circ}C$ (dla zakresu pracy ($23 \pm 5^{\circ}C$)); $\pm 2^{\circ}C$ ($5 \div 45^{\circ}C$ – temp. otoczenia)	
Impedancja wejściowa	500k Ω minimum	
Rezystancja zewnętrzna	tolerancja 100 Ω maximum	
Detekcja przepalenia czujnika	w standardzie (górnego zakresu)	
RTD	Pt100/JPt100, 3-przewodowe	
Typowy prąd	0,25mA	
Rezystancja przewodów	rezystancja przewodu 5 Ω max., połączenie 3-przewodowe wymaga równej rezystancji przewodów	
Napięciowe	mV	$(-10 \div 10)$; $(0 \div 10)$; $(0 \div 20)$; $(0 \div 50)$; $(10 \div 50)$; $(0 \div 100)$ mV DC
	V	$(-1 \div 1)$; $(0 \div 1)$; $(0 \div 2)$; $(0 \div 5)$; $(1 \div 5)$; $(0 \div 10)$ V DC
Impedancja We	500k Ω minimum	
Prądowe	$(0 \div 20)$; $(4 \div 20)$ mA	
Impedancja We	250 Ω	

Funkcja skalowania wejścia	skalowanie możliwe dla wejścia napięciowego (mV, V) lub prądowego (mA)
Zakres skalowania	w zakresie wskazania (-1999÷9999)
Rozpiętość skalowania	10÷5000 wskazań
Pozycja przecinka	brak, 1, 2 i 3 cyfry po przecinku
Cykl próbkowania	0,25 sek.
Przesunięcie punktu pracy PV	(-1999÷2000)
Filtrowanie PV	0÷100 sekund (0 bez filtrowania)
Izolacja	izolowanie pomiędzy We i Wy (Wejście regulacyjne nieizolowane od systemu, od zdalnego ustawiania punktu pracy i od wejścia CT, ale odizolowane od reszty)

Regulacja		
Tryb regulacji	Dla 1 Wy	regulacja PID, autotuning; RA(rewersyjne działanie)-grzanie; DA(bezpośrednie działanie) – chłodzenie
	Dla 2 Wy	regulacja PID, autotuning + regulacja PID PID (Wy 1) + PID (Wy2) Wy1-RA(grzanie) + Wy2-DA(chłodzenie) lub 2-stopniowe grzanie
Typ wyjścia / dane znamionowe	styki/1a 240V AC/2A rezystancyjne); 1,2A(indukcyjne)	
(Wspólne dla Wy1 i Wy2)	SSR-12V±1,5V DC (max prąd obciążenia 30mA)	
prądowe	4÷20mA (max rezystancja obciążenia 400Y)	
napięciowe	0÷10V DC (max prąd obciążenia 2mA)	
Rozdzielczość wyjścia	Wy1: ok. 0,0125% (1/8000), Wy2: ok. 0,5% (1/200)	
Wyjście 1		
Zakres proporcjonalności (P)	OFF, 0,1÷999,9% (ustawienie OFF,działanie ON-OFF)	
Czas całkowania (I)	OFF, 1÷6000 sek (ustawienie OFF,działanie P lub PI)	
Czas różniczkowania (D)	OFF, 1÷3600 sek. (ustawienie OFF,działanie P lub PI)	
Funkcja ustawiania wartości	OFF, 0,1÷1,00	
Histerazy ON – OFF	1÷999 jednostek (skuteczne, gdy P=OFF)	
Ręczny reset	-50,0÷50,0% (skuteczne, gdy I=OFF)	
Ograniczenie wyjścia alarmowego	alarm dolny 0,0÷99,9%, alarm górny 0,1÷100,0%	
Cykl proporcjonalności	1÷120 sek. (dla wyjścia stycznikowego i SSR)	
Wyjście 2 (opcja)		
Zakres proporcjonalności P	OFF, 0,1÷999,9% (ustawienie OFF, działanie ON-OFF)	
Czas całkowania (I)	OFF, 1÷6000 sek (ustawienie OFF, działanie P lub PI)	
Czas różniczkowania (D)	OFF, 1÷3600 sek. (ustawienie OFF, działanie P lub PI)	
Funkcja ustawiania wartości	OFF, 0,1÷1,00	
Histerazy ON – OFF	1÷999 jednostek (skuteczne, gdy P=OFF)	
Strefa nieczułości	-1999÷5000 jednostek (pokrycie z ujemną wartością)	
Ograniczenie wyjścia alarmowego	alarm dolny 0,0÷99,9%, alarm górny 0,1÷100,0%	
Cykl proporcjonalności	1÷120 sek. (dla wyjścia stycznikowego i SSR)	
Regulacja ręczna		
Zakres ustawienia wyjścia	0,0÷100,0 %	
Rozdzielczość ustawienia	0,1%	
Przełączanie auto-ręczne	bez skoku przejściowego (w zakresie proporcjonalności)	
Łagodny start	OFF, 1÷100 sek.	
Punkt AT	wykonywanie wartości SV	
Charakterystyka wyjścia	RA (działanie rewersyjne)/DA(działanie bezpośrednie) przełączane przez przycisk na panelu lub przez komunikację	
Dla dwóch wyjść	RA (grzanie/chłodzenie)/DA(2-stopniowe grzanie)	
Izolacja	wyjście stycznikowe odizolowane od wszystkiego. Analogowe wyjście nieodizolowane od napędu SSR, napięcia i prądu ale odizolowane od reszty. (W wypadku różnych wyjść SSR, napięciowych lub prądowych – nie są odizolowane od siebie)	

Wyjście alarmowe (opcja)	
Liczba punktów alarmu	2 punkty EV1 i EV2
Rodzaj alarmu	wybierany z 9 typów dla EV1 i EV2
oFF	nie przypisane
Hd	alarm odchylenia górnego
Ld	alarm odchylenia dolnego
od	alarm odchylenia poza granice (dół/góra)
Cd	alarm odchylenia w granicach (dół/góra)
HR	alarm wartości bezwzględnej górnej
LR	alarm wartości bezwzględnej dolnej
So	przekroczenie zakresu
Hb	alarm przepalenia grzałki
Zakres ustawienia alarmu	wartości bezwzględne (obydwie dla górnego alarmu i dolnego alarmu): w zakresie pomiarowym
Wartości odchylenia	(dla obydwu): -1999÷2000 jednostek alarm dolny/górny (w zakresie/poza): 0÷2000 jednostek
Działanie alarmu	ON-OFF
Histerezy	1÷999 jednostek
Stan oczekiwania	wybierane spośród 4 typów
Al1 i Al2	1. bez stanu oczekiwania 2. oczekiwanie, gdy zasilanie jest doprowadzone 3. oczekiwanie, gdy zasilanie jest doprowadzone i gdy wartość SV się zmienia 4. tryb regulacji bez stanu oczekiwania (brak alarmu na wyjściu przy nienormalnym wejściu)
Typ Wy/dane znamionowe	stycznik (1a × 2 połowy)/240V AC/1A (obciążenie rezystancyjne)
Aktualizacja wyjścia	0,25 sek.
Alarm przepalenia grzałki (opcja)	
Detekcja przepalenia grzałki tylko na Wy1 (dostępna, gdy Wy jest SSR lub stykowe)	
Pobór prądu	30 lub 50A (dobór modułu CT)
Działanie alarmu	detekcja przerwy grzałki – Wy=ON to Alarm=ON detekcja pętli grzałki – Wy=OFF to Alarm=ON
Zakres ustawiania prądu	OFF; 0,1÷50,0A (OFF – wyłączenie alarmu)
Dokładność nastawy	0,1A
Zakres wskazań prądu	0,0÷55,0A
Dokładność wskazań	±2A (dla sinusoidy 50Hz)
Minimalny czas zwłoki	0,25 sek. (każde 0,5 sek.) dla ON i OFF
Utrzymanie alarmu	wybór pomiędzy Lock – wstrzymanie i Real brak wstrzymania
Stan czuwania	wybór z OFF(bez) i ON (jest)
Częstość próbkowania	0,5 sek.
Izolacja	wejście CT nieodizolowane od systemu i innych wejść, odizolowane od reszty
Nastawa wartości wstępnych (opcja)	
Zakres ustawiania	-1999÷5000 jednostek
Wejście czynne	styk beznapięciowy lub otwarty kolektor (poziom działania) około 5V DC, 1mA max.
Min. poziom czasu zwłoki	0,15 sek.
Izolacja	wejście czynne nieodizolowane od systemu i innych wejść, odizolowane od reszty

Funkcje komunikacyjne (opcja)		
Typ komunikacji	RS-232C, RS-485	
System komunikacji	RS-232C 3-liniowy półduplex RS-485 2-liniowy półduplex (RS-485 półduplex sieć wielogęździowa (bus))	
Synchronizacja	Start-stop	
Odległości	RS-232C – najwyżej 15m RS-485 – najwyżej 500m (zależy od warunków)	
Szybkość transmisji	1200, 2400, 4800, 9600, 12200 bps	
Format danych	7 bit, kontrola parzystości, 1 bit stop 8 bit, brak kontroli parzystości, 1 bit stop	
Adresy	1÷255	
Pamięć komunikacji	EEP/RAM/r_E	
Komunikacja BCC	Add/Add two's cmp/XOR/None	
Czas opóźn. komunikacji	1÷100 (x0,512 msek.)	
Kod komunikacji	ASCII	
Protokół komunikacji	Shimaden standard protocol	
Ilość przyłączy	RS-232 – jedno; RS-485 do 31	
Izolacja	sygnał odizolowany od systemu, każdego We i Wy	
Wyjście analogowe (opcja)		
Ilość wyjść	1 punkt	
Typ wyjścia analogowego	wybór z: wartość mierzona, SV, Wy1 lub Wy2	
Wy, dane znamionowe	4÷20mA DC/ (Rmax=300Ω) 0÷10V DC/ (Imax.=2mA) 0÷10mV DC/ (Rwy=10Ω)	
Skalowanie wyjścia	wartość mierzona, wartość docelowa: w mierzonym zakresie (możliwa odwrócona skala) Wy1 i Wy2 0,0÷100,0% (możliwa odwrócona skala)	
Dokładność wyjścia	±0,3%FS (z uwzględnieniem wartości wskazywanej)	
Rozdzielczość wyjścia	około 0,01% (1/10000)	
Cykl uaktualniania	0,25 sek.	
Izolacja	wyjście analogowe odizolowane od systemu i wejścia ale nieodizolowane od wyjść regulacyjnych (prócz Wy kontaktowego)	
Główne dane techniczne		
Przechowywanie danych:	nieulotna pamięć (EEPROM)	
Warunki otoczenia poprawnej pracy		
Temperatura	-10÷+50°C	
Wilgotność	do 90% RH (bez kondensacji)	
Wysokość geograficzna	do 2000 npm.	
Kategoria	II	
Stopień zanieczyszczenia środowiska	2	
Temp. magazynowania	-20÷+65°C	
Zasilanie	100÷240V AC ±10% 5-/60Hz lub 24V AC/DC ±10%	
Pobór mocy	SR91	100÷240V AC 11VA max.; 6W dla DC 24V; 7VA dla AC 24V
	SR92, SR93, SR 94	100÷240V AC 15VA max.; 8W dla DC 24V; 9VA dla AC 24V
Odporność na zakłócenia	50dB lub wyżej zwykły tryb (50/60Hz) 130dB lub wyżej dla sygnału wspólnego	
Standardy aplikacyjne	bezpieczeństwo: IEC1010 i EN61010-1 EMC: EN61326	
Kompatybilność elektromagnetyczna	pomiędzy zaciskami WE/WY i zaciskami zasilania – 500V DC 00MY pomiędzy zaciskami WE/WY i zaciskiem uziemienia – 500V DC 2. MY lub powyżej	

Wytrzymałość dielektryczna		pomiędzy zaciskami WE/WY i zaciskami zasilania – 2300V DC/minuta pomiędzy zaciskami WE/WY i zaciskiem uziemienia – 1500V AC/minuta
Zabezpieczenia		wyłącznie przedni panel posiada zabezpieczenia pyłoszczelne i kropłoszczelne – odpowiednik IP66
Materiał		PPO powłoka żywiczna (równoważne UL94V-1)
Wymiary [mm]	SR91	H48×W48×D111 (głębokość 100)
	SR92	H72×W72×D111 (głębokość 100)
	SR93	H96×W96×D111 (głębokość 100)
	SR94	H96×W48×D111 (głębokość 100)
Montaż		panel mocowany przez wciśnięcie (szybki montaż)
Wymiary otworów [mm]	SR91	45×45
	SR92	68×68
	SR93	92×92
	SR94	92×45
Waga [około]-[g]	SR91	170
	SR92	280
	SR93	330
	SR94	240

Kody zamówienia

Urządzenie	Kod		Specyfikacja	
Model	SR91		regulator mikroprocesorowy PID-auto tuning, DIN H48xW48xD110mm	
Wejście	8	multiwejście	TC: B, R, S, K, E, J, T, N, PL, II, Wre5-26 {U, L (DIN 43710)} RTD: Pt100 / JPt100 Napięciowe: (-10÷+10); (0÷10); (0÷20); (0÷50); 10÷50) dla wejścia napięciowego i prądowego: możliwa kalibracja – zakres (-1999÷9999,) rozpiętość (10÷5000), niemożliwa skala inwersyjna	
	4		prądowe [mA]: (0÷20); (4÷20)mA DC [R = 250Ω]	
	6		napięciowe [V]: (-1÷+1); (0÷1); (0÷2); (0÷5); (1÷5); (0÷10)V DC; Ro = 600Ω max.	
Wyjście [1]	Y		przełącznikowe (1a): 240V AC / 2A / obciążenie rezystancyjne	
	I		prądowe analogowe: 4÷20mA DC; [Ro = 600Ωmax]	
	P		napięciowe SSR: 12V ±1,5V DC / 30mA max.	
	V		napięciowe analogowe: 0÷10V DC [Io = 2mA max.]	
Zasilanie	90		100÷240V AC ±10%, 50/60Hz	
	08		24V AC/DC ±10%, 50/60Hz	
Wyjścia alarmowe (opcja)	0		brak	
	1		wyjście przełącznikowe (2a): AL1, AL2: 240V AC/1A (obciążenie rezystancyjne)	
Opcje	Wyjście [2]	N	brak	
		Y	przełącznikowe (1a): 240V AC / 2A / obciążenie rezystancyjne	
		I	prądowe analogowe: 4÷20mA DC; [Ro = 600Ω max.]	
		P	napięciowe SSR: 12V ±1,5V DC / 30mA max.	
		V	napięciowe analogowe: 0÷10V DC [Io = 2mA max.]	
	Alarm przepalenia grzałki	1	0,1÷30A [z CT 30A]	możliwe tylko, gdy Wyjście [1] jest Y lub P oraz jest Wyjście alarmowe
		2	0,1÷50A [z CT 50A]	
	Wyjście analogowe	3	napięciowe analogowe: 0÷10mV DC [Rwy = 10Ω]	
		4	prądowe analogowe: 4÷20mA DC; [Ro = 300Ω max.]	
		6	napięciowe analogowe: 0÷10V DC [Io = 2mA max.]	
Komunikacja	5	RS-485		
Przesunięcie punktu pracy	8	1-punktowe (-1999÷5000), wejście beznapięciowe lub otwarty kolektor zakres wejścia otwartego kolektora: ok. 5V/1mA max.		
Uwagi	0		brak	
	9		z uwagami (wymaga konsultacji przed zamówieniem)	

Uwaga:

Jeżeli zamówiony regulator z dwoma wyjściami kontrolnymi używany jest z obciążeniem jednego wyjścia, rezultatem całkowania może być większe przesterowanie. Dla takiego wypadku zalecamy wybór regulatora z jednym wyjściem.

Przyczyną wspomnianego wyżej problemu jest to, że zależność pomiędzy PB i SV jest różna dla regulatora jednowyjściowego i dwuwyjściowego.

Przykład kodu zamówienia
SR91-4I90140

4 – wejście 4÷20mA

I – wyjście 1-prądowe 4÷20mA

90 – zasilanie 100÷240V AC

1 – alarm dwupunktowy

4 – wyjście analogowe 4÷20mA

0 – brak innych uzgodnień

Kody zamówienia

Urządzenie	Kod		Specyfikacja
Model	SR92		regulator mikroprocesorowy PID-auto tuning, DIN H72×W72×D110mm
Wejście	8	multiwejście	TC: B, R, S, K, E, J, T, N, PL, II, Wre5-26 {U, L (DIN 43710)} RTD: Pt100 / JPt100 Napięciowe: (-10÷+10); (0÷10); (0÷20); (0÷50); (10÷50); (0÷100)mV DC dla wejścia napięciowego i prądowego: możliwa kalibracja – zakres (-1999÷9999) rozpiętość (10÷5000) niemożliwa skala inwersyjna
	4		prądowe [mA]: (0÷20); (4÷20)mA DC [R = 250Ω]
	6		napięciowe [V]: (-1÷+1); (0÷1); (0÷2); (0÷5); (1÷5); (0÷10)V DC; Ro = 600Ω max.
Wyjście [1]	Y		przełącznikowe (1a): 240V AC / 2A / obciążenie rezystancyjne
	I		prądowe analogowe: 4÷20mA DC; [Ro = 600Ω max.]
	P		napięciowe SSR: 12V ±1,5V DC / 30mA max.
	V		napięciowe analogowe: 0÷10V DC [Io = 2mA max.]
Wyjście [2] (opcja)	N		brak
	Y		przełącznikowe: 240V AC / 2A / obciążenie rezystancyjne
	I		prądowe analogowe: 4÷20mA DC; [Ro = 600Ω max.]
	P		napięciowe SSR: 12V ±1,5V DC / 30mA max.
	V		napięciowe analogowe: 0÷10V DC [Io = 2mA max.]
Zasilanie	90		100÷240V AC ±10%, 50/60Hz
	08		24V AC/DC ±10%, 50/60Hz
Wyjścia alarmowe Alarm przepalenia grzałki (opcja)	0		brak
	1		wyjście przełącznikowe (2a): AL1, AL2: 240V AC/1A (obciążenie rezystancyjne)
	2		wyjście alarmowe AL1 + alarm przepalenia (CT 30A)
	3		wyjście alarmowe AL1 + alarm przepalenia (CT 50A)
Wyjście analogowe (opcja)	0		brak
	3		napięciowe analogowe: 0÷10mV DC [Rwy = 10Ω]
	4		prądowe analogowe: 4÷20mA DC; [Ro = 300Ω max.]
	6		napięciowe analogowe: 0÷10V DC [Io = 2mA max.]
Komunikacja lub przesunięcie punktu pracy (Opcja)	0		brak
	5		RS-485
	7		RS-232C
	8		1-punktowe (-1999÷5000), wejście beznapięciowe lub otwarty kolektor zakres wejścia otwartego kolektora: ok. 5V/1mA max.
Uwagi	0		brak
	9		z uwagami (wymaga konsultacji przed zamówieniem)

Uwaga:

Jeżeli zamówiony regulator z dwoma wyjściami kontrolnymi używany jest z obciążeniem jednego wyjścia, rezultatem całkowania może być większe przesterowanie. Dla takiego wypadku zalecamy wybór regulatora z jednym wyjściem.

Przyczyną wspomnianego wyżej problemu jest to, że zależność pomiędzy PB i SV jest różna dla regulatora jednowyjściowego i dwuwyjściowego.

Przykład kodu zamówienia
SR92-8YY081450

8 – multiwejście

Y – wyjście 1 przełącznik

Y – wyjście 2 przełącznik

08 – zasilanie 24V AC/DC

1 – alarm dwupunktowy

4 – wyjście analogowe 4÷20mA

5 – RS-485

0 – brak innych uzgodnień

Kody zamówienia

Urządzenie	Kod		Specyfikacja	
Model	Sr93		Regulator mikroprocesorowy pid-auto tuning, din h96×w96×d110mm	
	Sr94		Regulator mikroprocesorowy pid-auto tuning, din h96×w48×d110mm	
Wejście	8	Multiwejście	Tc: b, r, s, k, e, j, t, n, pl, ii, wre5-26 {u, l (din 43710)} Rtd: pt100 / jpt100	
			Napięciowe: (-10÷+10); (0÷10); (0÷20); (0÷50); (10÷50); (0÷100)mv dc	Dla wejścia napięciowego i prądowego: Możliwa kalibracja – zakres (-1999÷9999) Rozpiętość (10÷5000) Niemożliwa skala inwersyjna
			Prądowe [ma]: (0÷20); (4÷20)ma dc [r = 250Ω]	
Napięciowe [v]: (-1÷+1); (0÷1); (0÷2); (0÷5); (1÷5); (0÷10)v dc Ro = 600Ω max.				
Wyjście [1]	Y		Przełącznikowe (1a): 240v ac / 2a / obciążenie rezystancyjne	
	I		Prądowe analogowe: 4÷20ma dc; [ro = 600Ω max.]	
	P		Napięciowe ssr: 12v ±1,5v dc / 30ma max.	
	V		Napięciowe analogowe: 0÷10v dc [io = 2ma max.]	
Wyjście [2] (opcja)	N		brak	
	Y		Przełącznikowe: 240v ac / 2a / obciążenie rezystancyjne	
	I		Prądowe analogowe: 4÷20ma dc; [ro = 600Ω max.]	
	V		Napięciowe analogowe: 0÷10v dc [io = 2ma max.]	
Zasilanie	90		100 – 240v ac ±10%, 50/60hz	
	08		24v ac/dc ±10%, 50/60hz	
Wyjścia alarmowe Alarm przepalenia grzałki (opcja)	0		brak	
	1		Wyjście przełącznikowe (2a): al1, al2: 240v ac/1a (obciążenie rezystancyjne)	
	2		Wyjście alarmowe al1 + alarm przepalenia (ct 30a)	Możliwe, gdy wyjście [1] jest y lub p
	3		Wyjście alarmowe al1 + alarm przepalenia (ct 50a)	
Opcje	Wyjście analogowe	00	brak	
		30	Napięciowe analogowe: 0÷10mv dc [rwy = 10Ω]	
		40	Prądowe analogowe: 4÷20ma dc; [ro = 300Ω max.]	
		60	Napięciowe analogowe: 0÷10v dc [io = 2ma max.]	
	Przesunięcie punktu Pracy	08	1-Punktowe (-1999÷5000), wejście beznapięciowe lub otwarty kolektor Zakres wejścia otwartego kolektora: ok. 5v/1ma max.	
	Wyjście analogowe + Nastawa sv	38	Napięciowe: [0÷10]mv dc, rwy = 10Ω, 1-punktowa nastawa sv	
		48	Prądowe: [4÷20]ma dc, ro = 300Ω max., 1-Punktowa nastawa sv	
		68	Napięciowe: [0÷10]v dc, io = 2ma max., 1-Punktowa nastawa sv	
	Komunikacja	05	Rs-485	
07		Rs-232c		
Uwagi	0		brak	
	9		Z uwagami (wymaga konsultacji przed zamówieniem)	

Uwaga:

Jeżeli zamówiony regulator z dwoma wyjściami kontrolnymi używany jest z obciążeniem jednego wyjścia, rezultatem całkowania może być większe przesterowanie. Dla takiego wypadku zalecamy wybór regulatora z jednym wyjściem.

Przyczyną wspomnianego wyżej problemu jest to, że zależność pomiędzy PB i SV jest różna dla regulatora jednowyjściowego i dwuwyjściowego.

Przykład kodu zamówienia
SR93-8YY082680

8 – multiwejście

Y – wyjście 1 przełącznik

Y – wyjście 2 przełącznik

08 – zasilanie 24V AC/DC

2 – alarm + alarm przepalenia grzałki 30A

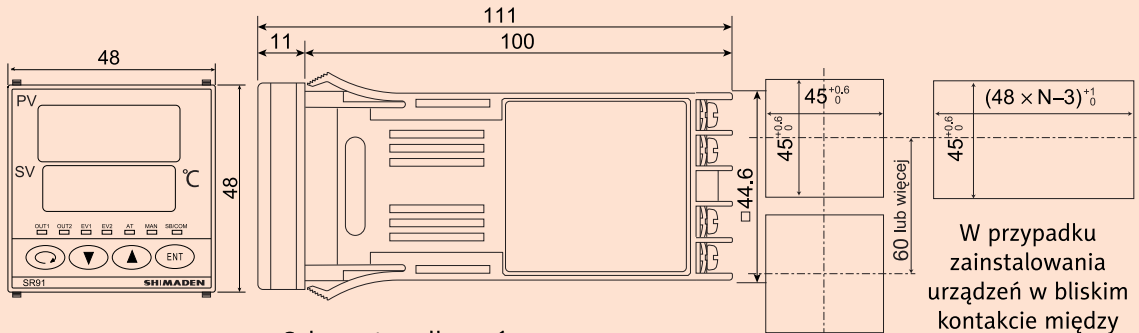
68 – wyjście analogowe napięciowe 0÷10V DC + 1-punktowa nastawa SV

0 – brak innych uzgodnień

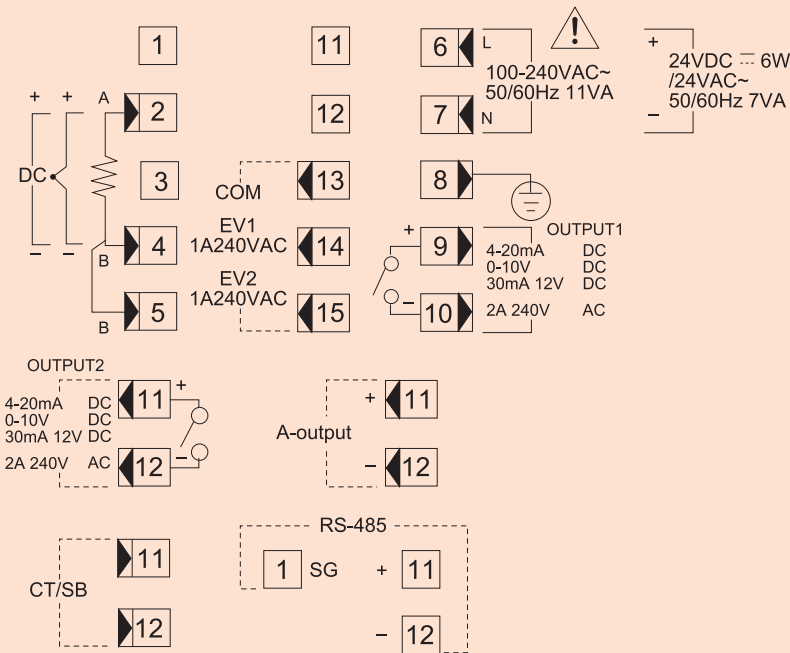
SR91

Wymiary zewnętrzne

Otworki montażowe



Schemat podłączeń

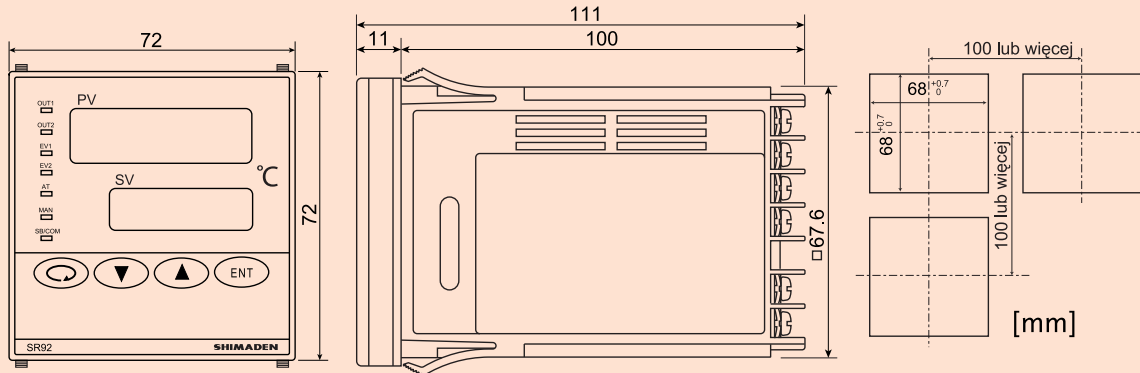


W przypadku zainstalowania urządzeń w bliskim kontakcie między sobą (ścianki boczne) N = liczba urządzeń; [mm]

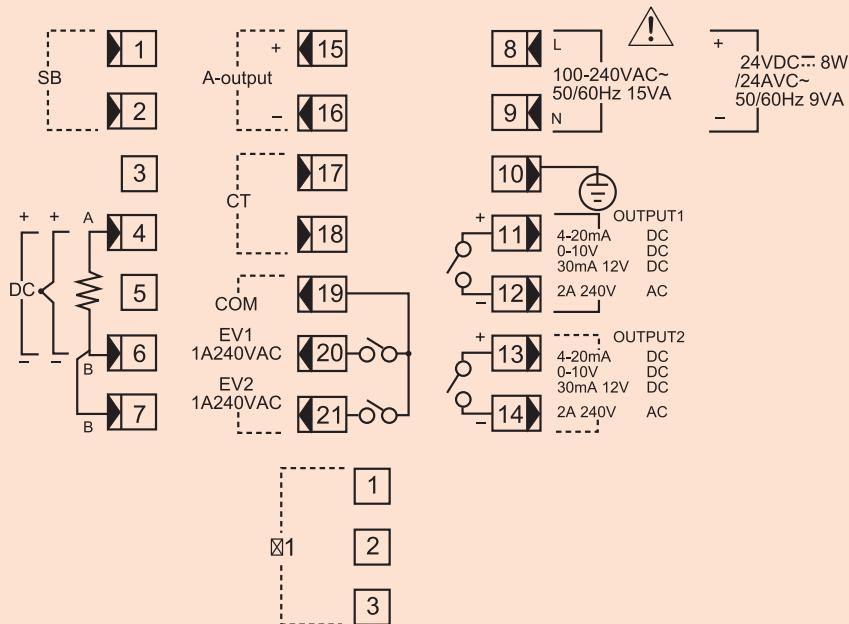
SR92

Wymiary zewnętrzne

Otwory montażowe



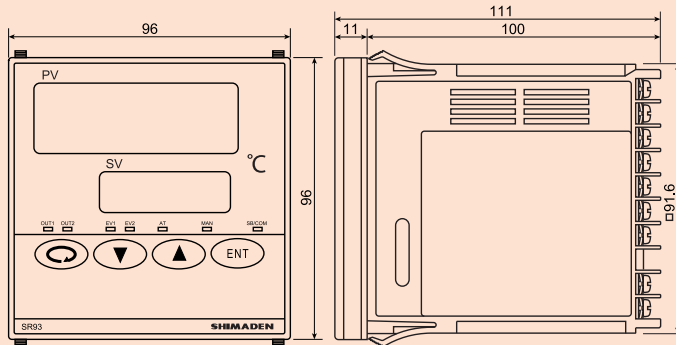
Schemat podłączeń



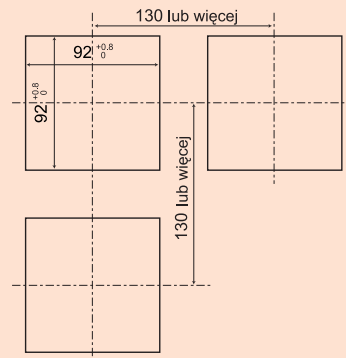
☒1 SPECYFIKACJA	TERMINAL		
	1	2	3
RS-232C	SG	SD	RD
RS-485	SG	+	-

SR93

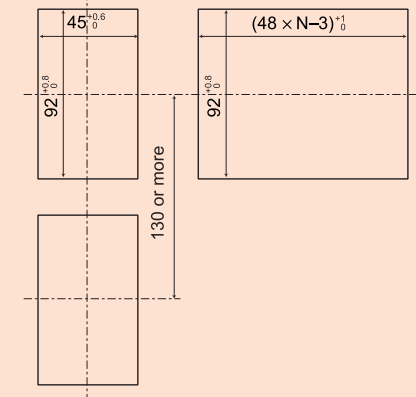
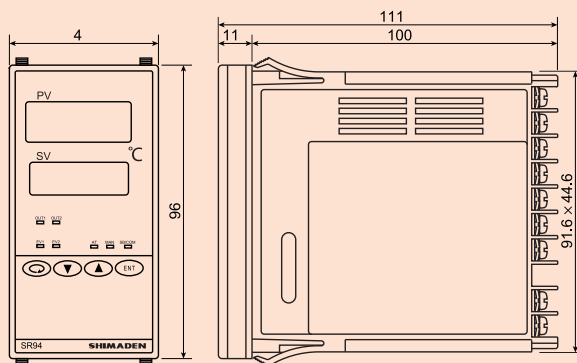
Wymiary zewnętrzne



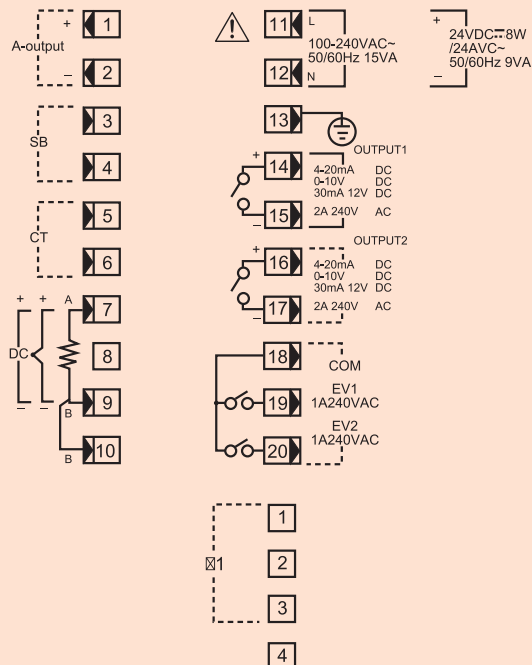
Otwory montażowe



SR94



Schemat podłączeń



☒1	TERMINAL		
SPECYFIKACJA	1	2	3
RS-232C	SG	SD	RD
RS-485	SG	+	-

W przypadku zainstalowania urządzeń w bliskim kontakcie między sobą (ścianki boczne) N = liczba urządzeń; [mm]

Kody zakresu pomiarowego

Typ wejścia		Kod	Zakres mierzony [°C]	Zakres mierzony [°F]
Multiwejście	TC – termoelement	B *1	0÷1800	0÷3300
		R	0÷1700	0÷3100
		S	0÷1700	0÷3100
		K	-199,9÷400,0	-300÷750
		K	0,0÷800,0	0÷1500
		K	0÷1200	0÷2200
		E	0÷700	0÷1300
		J	0÷600	0÷1100
		T	-199,9÷200,0	-300÷400
		N	0÷1300	0÷2300
		PLII *3	0÷1300	0÷2300
		WRe5-26 *4	0÷2300	0÷4200
		U *5	-199,9÷200,0	-300÷400
		L *5	0÷600	0÷1100
R.T.D.	Pt100	31	-200÷600	-300÷1100
		32	-100,0÷100,0	-150,0÷200,0
		33	-50,0÷50,0	-50,0÷120,0
		34	0,0÷200,0	0,0÷400,0
	Jpt100	35	-200÷500	-300÷1000
		36	-100,0÷100,0	-150,0÷200,0
		37	-50,0÷50,0	-50,0÷120,0
		38	0,0÷200,0	0,0÷400,0
Napięciowe (mV)	-10÷+10	71	Skalowanie możliwe z wykorzystaniem podanych po prawej stronie informacji	
	0÷+10	72		
	0÷20	73		
	0÷50	74		
	10÷50	75		
	0÷100	76		
Napięciowe (V)	-1÷1	81	Skalowanie możliwe z wykorzystaniem podanych po prawej stronie informacji	
	0÷1	82		
	0÷2	83		
	0÷5	84		
	1÷5	85		
	0÷10	86		
Prądowe (mA)	0÷20	91		
	4÷20	92		

Zakres skalowania: -1999 do 9999 zliczeń

Rozpiętość: 10 do 5000 zliczeń pod warunkiem wzrastania zliczeń

*1 Termoelementy: B: Dokładność gwarantowana powyżej 400°C

*2 Termoelementy: K, T, U: Dokładność dla temperatury poniżej -100°C jest ±0,7% FS

*3 Termoelementy: PLII: Platina

*4 Termoelementy: Wre5-26: Produkt firmy Hoskins

*5 Termoelementy: U, L: DIN 43710

Uwaga:

Poniżej zakresy ustawione fabrycznie.

Wejście	Specyfikacja	Zakres
multiwejście	K – termoelement	0,0÷800,0°C
napięciowe (V)	0÷10V DC	0,0÷100,0
prądowe (mA)	4÷20mA DC	0,0÷100,0

Akcesoria (dostępne osobno)
Pokrywa zacisków

Model		Montaż
SR91	QCR001	wciskowy
SR92	QCR002	wciskowy
SR93	QCR003	wciskowy

Materiał: przezroczysty PVC, grubość: 1 mm.

	Model	Montaż
SR94	QCR004	wkręty (w komplecie)
	QCR005	wkręty
	(dociśnięte)	(w komplecie)

Materiał: przezroczysty PVC, grubość: 1 mm.
Wkręty M2,3×6 / półokrągły łeb.