



### Opis produktów

- wszystkie ze stali nierdzewnej
- ciśnienie do 20 bar
- przepustowości zimnej wody przy rozruchu do 1 570 kg/h



Termostatyczny odwadniacz mieszkowy posiada szczelną obudowę z stali nierdzewnej, która jest lekka, spójna i wykazuje wysoką odporność na korozję. Klatka, mieszki, zawór i gniazdo są zmontowane w doskonale dopasowany element zapewniający pracę otwarcia/zamknięcia nieco poniżej temperatury pary. Unikatowa konstrukcja z stali nierdzewnej jest mniejsza i o wiele lżejsza porównaniu od tej występującej w żeliwnych, mosiężnych lub stalowych odwadniaczach. TTF-1 jest dostępne z prostymi bądź kątowymi (pravo) przyłączami. TT-2000 z uniwersalną głowicą ze stali nierdzewnej łączy się z standardową głowicą lub głowicą IS-2 z wbudowanym filtrem.

Przypis: Może być także użyty termostatyczny odpowietrznik (odwołać się do Serii TTF termostatycznych odpowietrzników, strona AV-406).

Przyłącza	
gwintowane	BSPT i NPT
TT-2000	spawane czołowo
	kotłnier DIN lub ANSI (spawany)
Materiały	
obudowa	stal nierdzewna 304L
głowica	stal nierdzewna 304 (TT-2000)
mieszki	stal nierdzewna i brąz z fosfor-brąz mieszki, klatka z stali nierdzewnej

### Specyfikacja

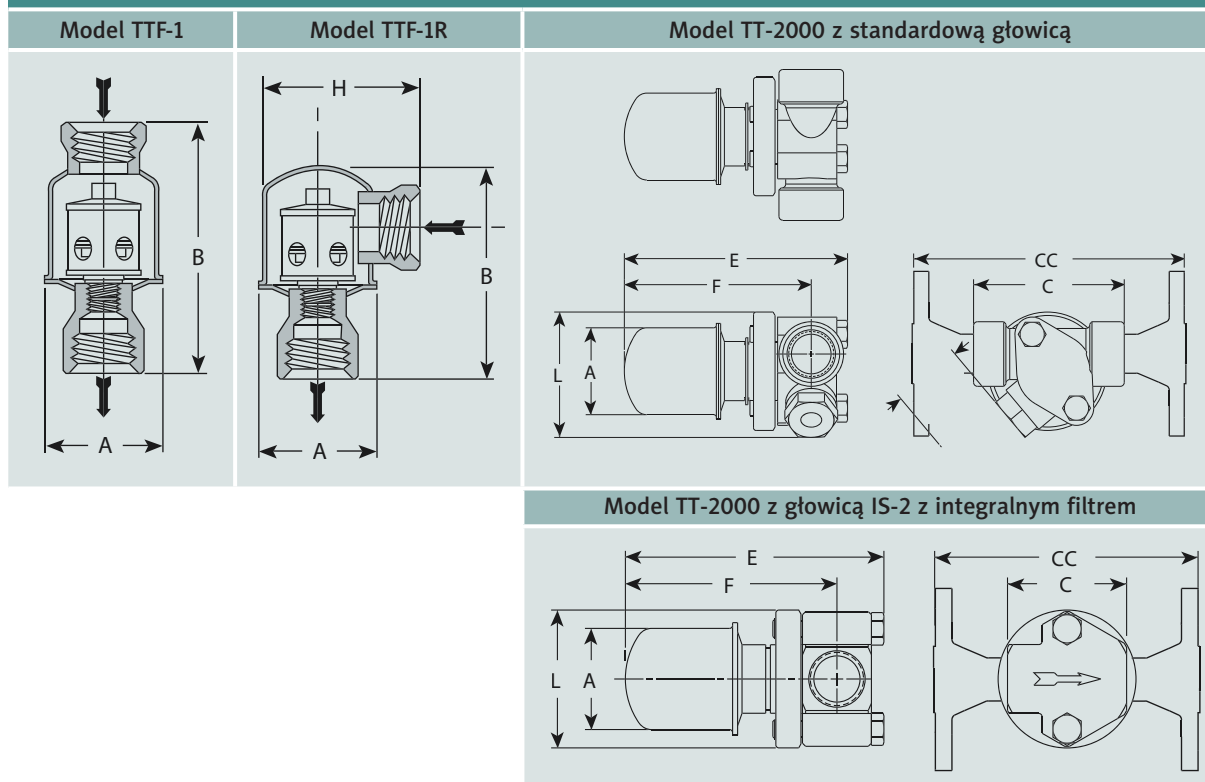
Odwadniacz termostatyczny, typ... z stali nierdzewnej. Maksymalne ciśnienie zwrotne 99% ciśnienia wlotowego.

### Jak zamawiać?

Należy określić:

- numer modelu
- rozmiar i typ przyłączy
- typ głowicy (TT-2000)

### ODWADNIACZ SERII TT – WYMIARY



### ODWADNIACZE SERII TT (wymiary w mm)

Model	TTF-1 połączenie przelotowe proste		TTF-1R połączenie prawo-kątne		TT-2000		
					głowica standardowa	IS-2 głowica z filtrem	
Przyłącze	15	20	15	20	15 – 20 – 25	15 – 20	25
„A” średnica	57	57	57	57	57	57	57
„B” wysokość	114	119	95	100	-	-	-
„C” od czoła do czoła (gwint i spaw)	-	-	-	-	60 – 60 – N/A	89	102
„CC” od czoła do czoła (kołnierz PN40*)	-	-	-	-	150 – 150 – 160	150	160
„E”	-	-	-	-	133	130	133
„F”	-	-	-	-	108	111	111
„L”	-	-	-	-	72	72	72
„H”	-	-	78	76	-	-	-
Waga w kg (gwint i spaw)	0,4	0,5	0,4	0,5	1,4	1,5	1,5
Waga w kg (kołnierz PN40*)	-	-	-	-	3,8 – 4,0 – 4,2	3,2 – 3,8	4,3

\*Standardowe kołnierze są z stali węglowej, natomiast kołnierze z stali nierdzewnej są opcjonalne. Inne rozmiary kołnierzy, wartości i powierzchnie wymiarów są dostępne na prośbę. Wszystkie modele są dostosowane do artykułu 3.3 PED (97/23/EC).

### ODWADNIACZE SERII TT – materiały

Model	TTF-1	TTF-1R	TT-2000
Wykonanie	do spawania		
Przyłącze	gwint BSPT i NPT – spaw – kotłowiec (tylko TT-2000)		
Material			
Korpus	ASTM A240 – 304L		
Zawór	brąz		
Gniazdo	stal nierdzewna		
Termostatyczny odpowietrznik	standardowe wykonanie ze stali nierdzewnej i brązu z mieszkem z brązu fosforowanego w obudowie ze stali nierdzewnej		
Opcjonalnie: zawór odpowietrzający ze stali nierdzewnej			
Głowica			
Standard	-	-	stal nierdzewna – 304
IS-2 z filtrem	-	-	ASTM A351 Gr.CF8 z 20×20 mieszkem 304 SS ekran
Maksymalne warunki pracy			
Maksymalne ciśnienie dopuszczalne	20 bar @ 232°C		
Maksymalne ciśnienie pracy	20 bar		
Maksymalna temperatura pracy mieszka	190°C		

### WYKRESY WYDAJNOŚCI KONDENSATU W TEMPERATURZE PARY

