



#### Opis produktów

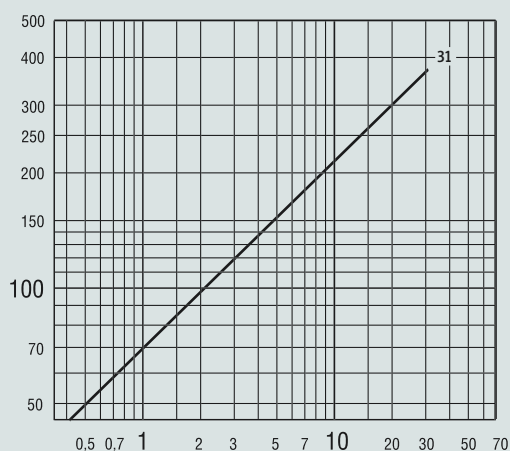
- wszystkie modele z stali nierdzewnej z 360° głowicą
- ciśnienie do 31 bar
- maksymalna wydajność 360 kg/h

CD-3300 Armstronga został zaprojektowany wraz z 3 otworami przepływowymi, które zapewniają stabilną pracę dysku i wydłużają żywotność urządzenia.

Połączenia rurowe CD-3300 są zgodne z 360° uniwersalną głowicą, która pozwala na instalację odwadniacza praktycznie w każdej konfiguracji orurowania. Unikalna standardowa głowica lub głowica IS-2 wraz z wbudowanym filtrem czyni z CD-3300 urządzenie proste w instalacji i konserwacji. Zaoszczędzamy dzięki temu na czasie naszej pracy i kosztach, ponieważ głowica ułatwia sposób montażu.

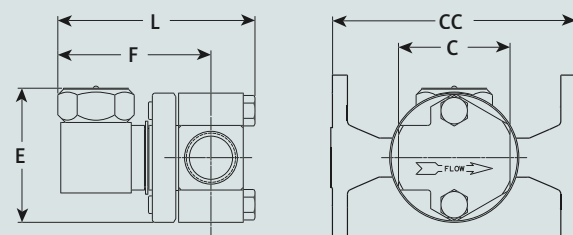
Materiały	
Odwadniacz i pokrywa	ASTM A743 CA40
Dysk odwadniacza	ASTM A276 Gr.420
Obudowa odwadniacza	ASTM A276 Gr.420
Głowica standardowa	stal nierdzewna – 304
Głowica IS-2 z integralnym filtrem	ASTM A351 Gr.CF8 20 x 20 siatka 304 SS osłona
Przyłącza	gwintowane BSPT i NPT
	spawane czołowo
	kołnierze DIN lub ANSI (spawany)
Opcjonalnie	pokrywa izolacyjna chroniąca przed deszczem
	zawór spustowy – tylko głowica IS-2
	wtyczka IS-2 dla filtra spustowego głowicy

#### PRZEPUSTOWOŚĆ DLA SERII CD-3300

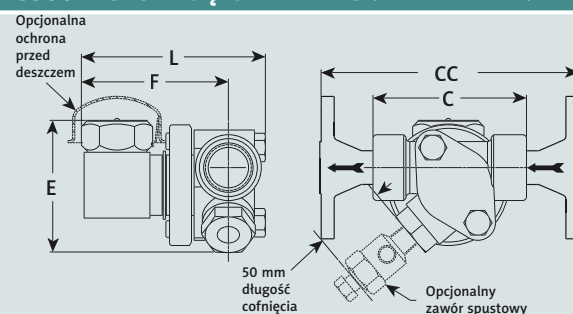


**Przypis:** Odwadniacze CD mogą działać z minimalnym ciśnieniem wlotowym 0,15 bar i przy maksimum 80% ciśnienia zwrotnego. Jednakże, dla lepszego rezultatu, ciśnienie wlotowe nie powinno spadać poniżej 0,70 bar i ciśnienie zwrotne nie powinno przekraczać 50% ciśnienia wlotowego.

#### CD-3300 Z STANDARDOWĄ GŁOWICĄ



#### CD-3300 Z GŁOWICĄ IS-2 I INTEGRALNYM FILTREM



### ODWADNIACZE SERII CD-3300 (wymiary w mm)

Model	CD-3300		
	Głowica standardowa	IS-2 Głowica z filtrem	
Wielkość przyłącza	15 – 20 – 25	15 – 20	25
„C” od czoła do czoła (gwintowane i spawane)	60 – 60 – N/A	89	102
„CC” od czoła do czoła (kołnierz PN40*)	150 – 150 – 160	150	160
„L” całkowita długość	106	106	106
„H” całkowita wysokość	76	76	89
„F”	86	86	86
Wielkość przyłącza zaworu spustowego	-	¼” NPT	¼” NPT
Waga w kg (gwintowany)	1,6	1,8	2,0
Waga w kg (kołnierzowy PN40*)	3,3 – 3,9 – 4,4	3,5 – 4,1	4,8
Maksymalne ciśnienie dopuszczalne	50 bar @ 400°C		
Maksymalne ciśnienie pracy	31 bar @ 236°C		

Standardowo kołnierze wykonane są ze stal węglowej, kołnierze ze stali nierdzewnej zostają wykonane jedynie na życzenie klienta. Inne rozmiary kołnierzy, charakterystyki i wymiary „od czoła do czoła” są dostępne na życzenie. Wszystkie modele są zgodne z artykułem 3.3 PED (97/23/EC).