

## DISSIPATEUR HEATSINK

# WF131100

Rth j/c=**1,1k/w**

constante thermique  
avec relais statique  
thermal constant with SSR  
SC-SV :18mn

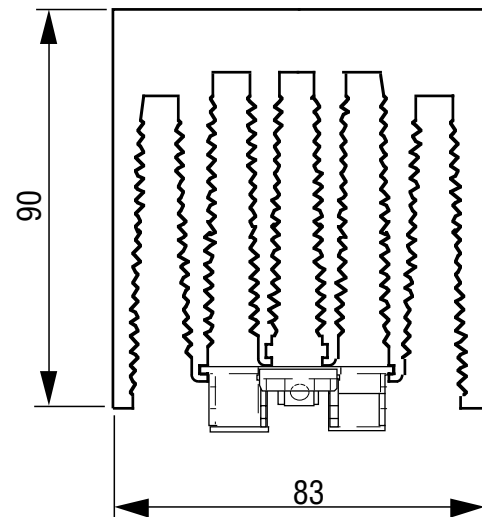
Poids/weight:934gr

KIT de montage Visserie/Screws kit

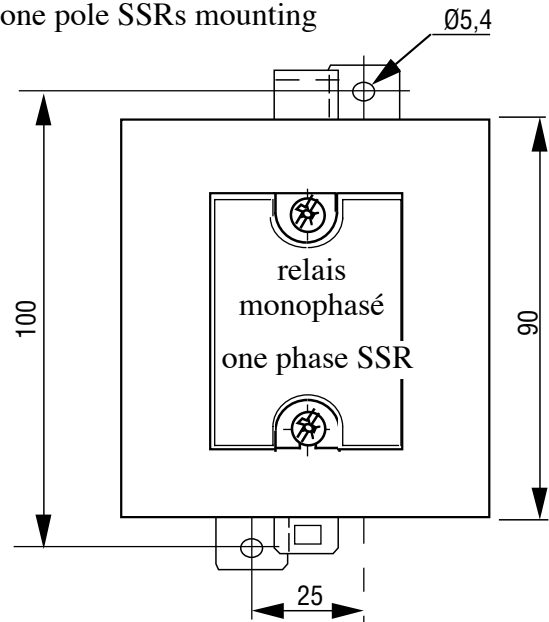
pour relais monophasé/  
for one phase SSR  
**1LK00100**

2 Vis tête pozidriv/  
pozidriv screws  
CLZ M4 x 10

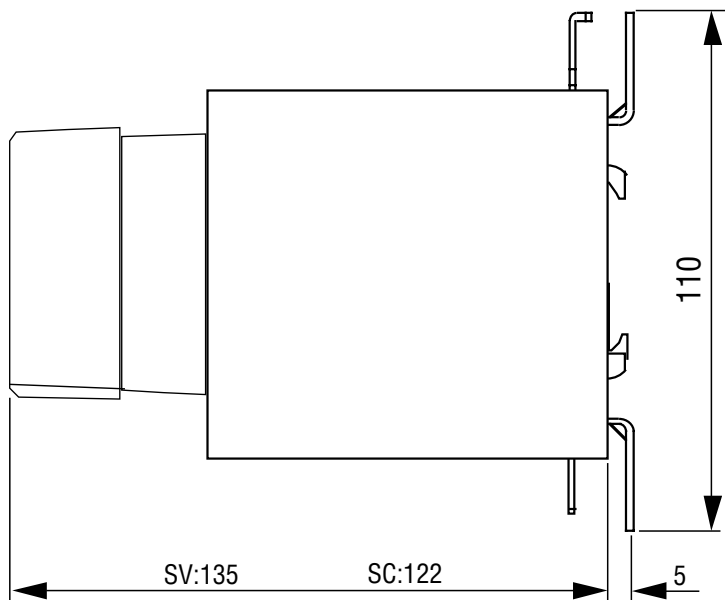
2 Rondelles contact/  
washers  
CS Ø 4 x 10



montage d'un relais monophasé  
one pole SSRs mounting



sur ce produit est monté uniquement en usine  
un modèle triphasé à semelle courte  
on this product, a three phase SSR can be  
mounted only in celduc factory



Montage relais/dissipateur possible à celduc par quantité  
Mounting possibility in celduc factory if quantity:**1LW00000**



ISO 9001  
N° 1993/1106a

*Proud to serve you*

All technical characteristics are subject to change without previous notice.  
Caractéristiques sujettes à modifications sans préavis.

E-Mail : [celduc-relais@celduc.com](mailto:celduc-relais@celduc.com)

# celduc®

r e l a i s

[www.celduc.com](http://www.celduc.com)