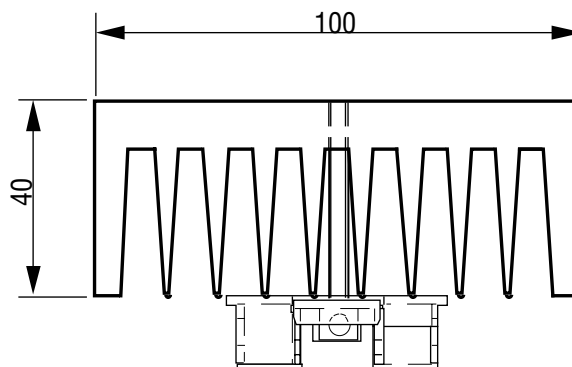


## DISSIPATEUR HEATSINK

# WF121000

$R_{th\ j/c}=1,2k/w$

Poids/weight:547gr



montage d'un relais monophasé ou triphasé/  
one pole or three poles SSRs mounting

KIT de montage Visserie/Screws kit

pour relais monophasé/  
for one phase SSR  
**1LK00100**

pour relais triphasé/  
for three phase SSR  
**1LK00200**

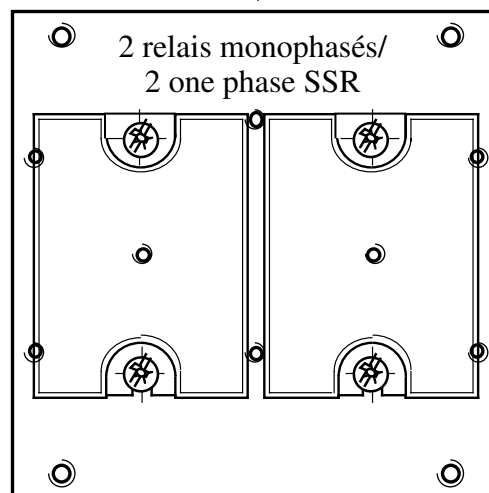
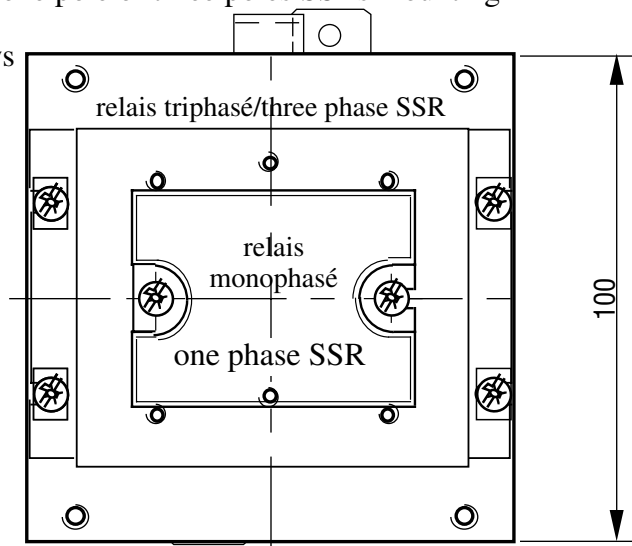
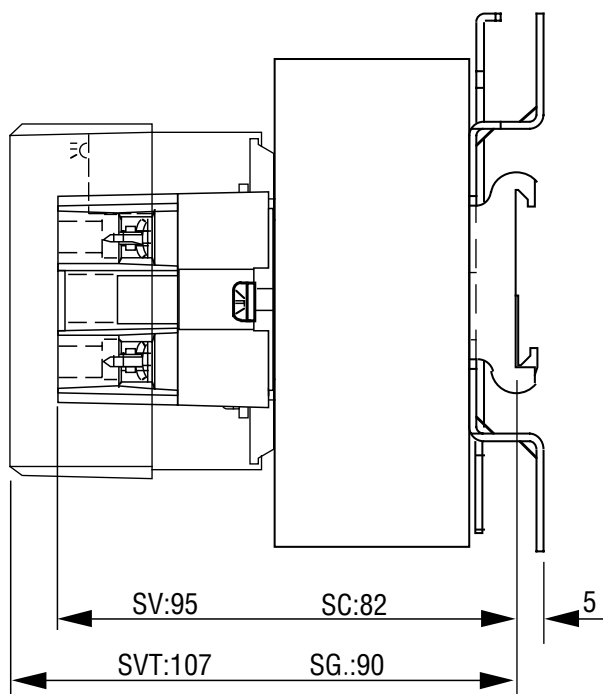
2 Vis tête pozidriv/  
pozidriv screws  
CLZ M4 x 10

4 Vis tête pozidriv/pozidriv screws  
CLZ M4 x 12

2 Rondelles contact/  
washers  
CS Ø 4 x 10

4 Rondelles contact/washers  
CS Ø 4 x 10

4 Appuis/rectangular washers  
12 x 8 x 2 Ø 4,3



2 KITS  
**1LK00100**

Montage relais/dissipateur possible à celduc par quantité  
Mounting possibility in celduc factory if quantity:1LW00000



ISO 9001  
N° 1993/1106a

*Proud to serve you*

All technical characteristics are subject to change without previous notice.  
Caractéristiques sujettes à modifications sans préavis.

E-Mail : [celduc-relais@celduc.com](mailto:celduc-relais@celduc.com)

**celduc**®  
r e l a i s

[www.celduc.com](http://www.celduc.com)